

APPLE  GATE

B52 A

ВЕЛОТРЕНАЖЕР



Руководство пользователя

Уважаемый покупатель!

Поздравляем с удачным приобретением! Вы приобрели современный тренажер, который, как мы надеемся, станет Вашим лучшим помощником. Он сочетает в себе передовые технологии и современный дизайн.

Постоянно используя этот тренажер, Вы сможете укрепить сердечно-сосудистую систему и приобрести хорошую физическую форму. Надеемся, что данная модель удовлетворит все Ваши требования.

Прежде чем приступить к использованию тренажера, внимательно изучите настоящее руководство и сохраните его для дальнейшего использования. В случае возникших дополнительных вопросов обратитесь к продавцу или дилеру, который проконсультирует Вас и поможет устранить возникшую проблему.

Обязательно сохраняйте инструкцию по эксплуатации, это поможет Вам по прошествии времени вспомнить о функциях тренажера и правилах его использования.

Если у Вас возникли какие-либо вопросы по эксплуатации данного тренажера, свяжитесь со службой технической поддержки или уполномоченным дилером, у которого Вы приобрели тренажер.

Меры безопасности

Внимание!

Перед тем как приступить к тренировкам настоятельно рекомендуем пройти полное медицинское обследование, особенно если у Вас есть наследственная предрасположенность к повышенному давлению или сердечно-сосудистым заболеваниям. Неправильное или чрезмерно интенсивное выполнение упражнений может повредить Вашему здоровью.

Тренажер предназначен для домашнего использования. В целях обеспечения безопасности и надежной работы оборудования перед использованием тренажера ознакомьтесь с инструкцией.

При использовании тренажера следует соблюдать следующие базовые меры предосторожности:

- **ОСТОРОЖНО!** Во избежание удара током отключайте тренажер от сети после окончания использования и перед чисткой;
- **ВНИМАНИЕ!** Не следует оставлять включенный тренажер без присмотра во избежание удара током. Если тренажер не используется или производится его ремонт, установка или снятие комплектующих, отключите его от сети;
- Используйте тренажер только по назначению, описанному в данном руководстве. Во избежание получения травм используйте только те аксессуары, которые рекомендованы производителем;
- Во избежание травм и удара током не вставляйте какие-либо предметы в отверстия на тренажере;
- Не снимайте кожухи консоли. Ремонт тренажера должен производиться только сотрудниками сервисного центра;
- Не используйте тренажер, если заблокированы вентиляционные отверстия. Поддерживайте их в чистоте, удаляйте скапливающуюся пыль, волосы и т.д.;
- Не используйте тренажер, если у него повреждены шнур питания или вилка, если он работает некорректно, был поврежден или побывал в воде. Доставьте тренажер в сервисный центр для осмотра и ремонта;
- Не перемещайте тренажер за шнур питания и не используйте шнур как ручку;
- Шнуры питания не должны соприкасаться с нагревающимися поверхностями;
- Дети и лица с ограниченными возможностями могут находиться рядом с включенным тренажером или использовать его только под наблюдением;

- Тренажер не предназначен для использования вне помещения;
- Не пользуйтесь тренажером в местах, где распыляются аэрозоли или осуществляется подача кислорода;
- Не подставляйте руки под движущиеся части тренажера, следите, чтобы ваша одежда не попала в движущиеся части тренажера;
- Тренажер не имеет шестерни холостого хода. Скорость движения педалей должна снижаться постепенно;
- Будьте осторожны при подходе к тренажеру и спуске с него. Опустите соответствующую педаль в нижнее положение и дождитесь полной остановки тренажера.

ОСТОРОЖНО! Если вы почувствовали боль в груди, тошноту, головокружение или одышку, немедленно ПРЕКРАТИТЕ занятия на тренажере. Прежде чем возобновлять тренировки обратитесь за консультацией к врачу.

Транспортировка/Хранение/Ввод в эксплуатацию

Транспортировка и эксплуатация тренажера:

1. Тренажер должен транспортироваться только в заводской упаковке;
2. Заводская упаковка не должна быть нарушена;
3. При транспортировке тренажер должен быть надежно защищен от дождя, влаги, атмосферных осадков, механических перегрузок.

Хранение тренажера:

Тренажер рекомендуется хранить и использовать только в сухих отапливаемых помещениях со следующими значениями:

1. температура + 10 - + 35 С;
2. влажность: 50 -75%;
3. Если Ваш тренажер хранился при низкой температуре или в условиях высокой влажности (имеет следы конденсации влаги), необходимо перед эксплуатацией выдержать его в нормальных условиях не менее 2 – 4 часов и только после этого можно приступить к эксплуатации.

Настройка оборудования

ВЫБОР МЕСТА ДЛЯ ТРЕНАЖЕРА

Место, где установлен тренажер, должно быть хорошо освещенным и проветриваемым. Установите тренажер на твердой, ровной поверхности, так, чтобы расстояние от стены или других предметов было достаточным (свободное пространство должно быть не менее 60 см по бокам, не менее 30 см перед оборудованием, не менее 60 см позади него).

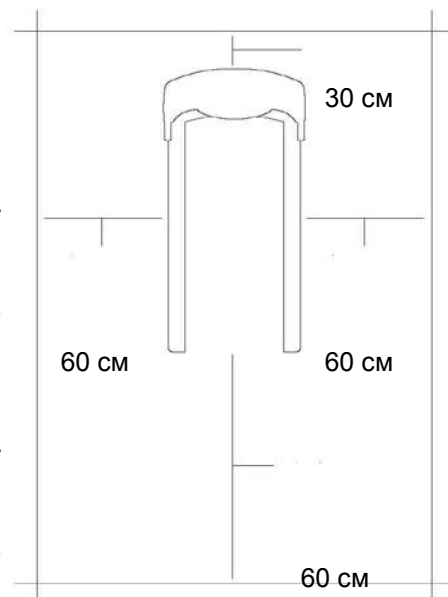
Свободное пространство сзади тренажера обеспечит вам комфортный подход к тренажеру и спуск с него

Если вы ставите тренажер на ковер, необходимо подложить под него коврик из твердого пластика, чтобы предохранить ковер и оборудование от возможных повреждений.

Не размещайте тренажёр в помещениях с высокой влажностью, например, рядом с парной, сауной или закрытым бассейном. Водяные пары или хлор могут отрицательно повлиять на электронные и другие компоненты тренажера. Рекомендуется устанавливать тренажер в комфортном помещении.

РЕКОМЕНДАЦИИ ПО СБОРКЕ

Перед сборкой тренажера тщательно изучите ее последовательность и выполняйте все рекомендации. Используйте для сборки приложенный или рекомендуемый инструмент. Убедитесь, что в наличии имеются все детали, и они не повреждены. Не прикладывайте чрезмерных усилий к инструменту во избежание травм и повреждения элементов конструкции тренажера. Сначала соберите все детали тренажера, не до конца затянув гайки и болты, и, убедившись, что конструкция собрана правильно, затяните их до.



Техническое обслуживание/ Гарантия/ Ремонт

ЧИСТКА ЭЛЛИПТИЧЕСКОГО ТРЕНАЖЕРА

Профилактическое обслуживание и ежедневная чистка оборудования продлят срок его эксплуатации и помогут сохранить его внешний вид.

При этом важно соблюдать следующие рекомендации:

- Перед любым обслуживанием обязательно отключайте тренажер от электрической сети. К обслуживанию можно приступать примерно через минуту, после полного обесточивания внутренних электрических цепей тренажера;
- Защищайте тренажер от попадания прямого солнечного света, в противном случае возможно выцветание пластиковых деталей;
- Тренажер необходимо устанавливать в сухом месте;
- Для чистки используйте мягкую хлопчатобумажную ткань;
- Не применяйте абразивные препараты, агрессивные жидкости для чистки рабочих поверхностей тренажера, такие как ацетон, бензин, уайт-спириты, бензол и их производные во избежание повреждения лакокрасочных покрытий и пластиковых деталей. Для ухода рекомендуется применять слегка смоченную нейтральным раствором моющей жидкости (мыльный раствор) ткань с последующей протиркой сухой тканью;
- После каждого использования тренажера протирайте педали, рукоятки, датчики пульса и поручни;
- Не допускайте попадания жидкости на тренажер. Это может привести к его повреждению или возникновению угрозы поражения электротоком;
- Проверяйте ход и надежность крепления педалей;
- Если тренажер неустойчив и «качается», выровняйте его с помощью регулировочных ножек;
- Регулярно выполняйте уборку территории вокруг тренажера.

ПРОВЕРКА ТРЕНАЖЕРА НА ПРЕДМЕТ ПОВРЕЖДЕНИЯ ДЕТАЛЕЙ

НЕ ИСПОЛЬЗУЙТЕ тренажер, если он поврежден или имеет сломанные или изношенные детали. Используйте только те запасные части, которые поставляются заводом-изготовителем оборудования.

РЕГУЛЯРНО ПРОВОДИТЕ ТЕХНИЧЕСКОЕ ОБСЛУЖИВАНИЕ ТРЕНАЖЕРА. Оно является залогом бесперебойной работы оборудования и сохранения гарантийных обязательств. Необходимо проводить регулярный осмотр тренажера. Дефектные детали следует

немедленно заменять. Не следует использовать некорректно работающее оборудование до проведения ремонта. Обслуживание и ремонт должны проводиться только лицами, обладающими необходимой квалификацией.

ПРАВИЛА УХОДА И ТЕХНИЧЕСКОГО ОБСЛУЖИВАНИЯ

ЕЖЕДНЕВНОЕ ОБСЛУЖИВАНИЕ

- Рекомендуем вам ежедневно протирать тренажер влажной тканью с мягким чистящим средством (мыльный раствор) , не содержащим этилового или нашатырного спирта.

ЕЖЕНЕДЕЛЬНОЕ ОБСЛУЖИВАНИЕ

- Проверить горизонтальное положение тренажёра. В случае необходимости выровняйте его с помощью регулируемых ножек по уровню пола.
- Протереть детали тренажёра: консоль, поручни, направляющие роликов от пыли, грязи и пота.

ЕЖЕМЕСЯЧНОЕ ОБСЛУЖИВАНИЕ

- Проверьте затяжку винтов на всех соединениях.
- Убедитесь в отсутствии люфта после затяжки винтов.
- Пропылесосьте пространство под и вокруг тренажёра.
- Удалите грязь из накладок в педалях.

ЕЖЕКВАРТАЛЬНОЕ ОБСЛУЖИВАНИЕ

- Снимите пластиковые кожухи и смажьте шарнирные соединения рычагов педалей и поручней (рекомендуется использовать тефлоновую смазку).
- Снимите круглый защитный кожух. Проверьте состояние и натяжение приводного ремня. В случае необходимости замените ремень или отрегулируйте натяжение ремня.

Тренажёр предназначен для домашнего использования.

**Условия гарантии и сервисного обслуживания указаны в Гарантийном талоне.
Убедитесь, что вы ознакомились с содержанием Гарантийного талона.
Не выбрасывайте гарантийный талон.**

Указания по утилизации

ИНФОРМАЦИЯ ДЛЯ ПОЛЬЗОВАТЕЛЯ

Данный тренажер не относится к бытовым отходам. Пожалуйста, не выбрасывайте оборудование либо элементы питания вместе с бытовыми отходами, для утилизации использованных элементов питания пользуйтесь

действующими в Вашей стране системами возврата и сбора для утилизации.

Надлежащий отдельный сбор разобранных приборов, которые впоследствии отправятся на переработку, утилизацию или экологичное захоронение, способствует предотвращению возможных негативных воздействий на окружающую среду и здоровье человека, а также позволяет повторно использовать материалы, из которых изготовлено устройство. За незаконную утилизацию устройства пользователь может быть привлечен к административной ответственности, предусмотренной действующим законодательством.



Сборка оборудования

ВНИМАНИЕ! Во время крепления винтов и болтов не следует их сильно затягивать. Это необходимо сделать в конце сборки.

Шаг 1

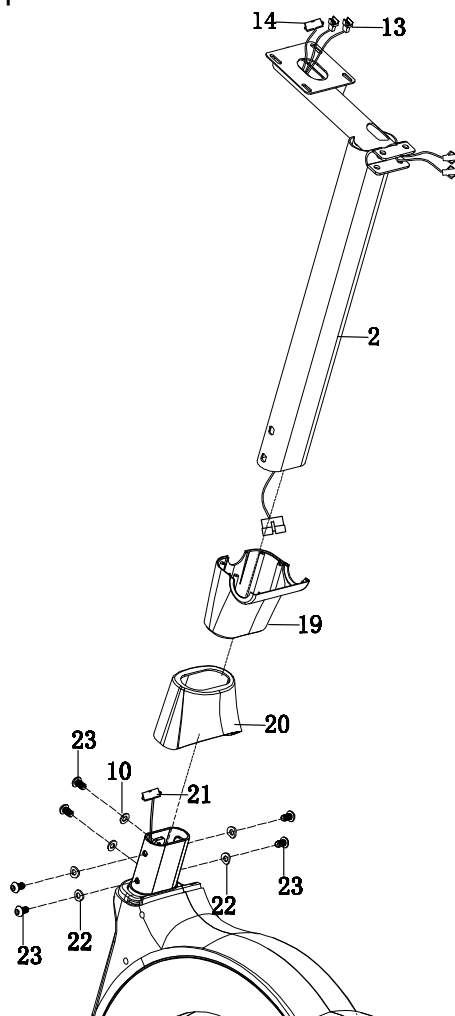
Удалите четыре предустановленных болта M8x20 (24) шайбы Ø8xØ20x2.0 (10) с переднего стабилизатора (6). Установите передний стабилизатор (6) перед основной рамой (1) и выровняйте отверстия для болтов. Прикрепите передний стабилизатор (6) к передней части основной рамы (1) с помощью четырех болтов M8x20 (24) шайб Ø8xØ20x2.0 (10), которые были ранее удалены.

Удалите четыре предустановленных болта M8x20 (24) шайбы Ø8xØ20x2.0 (10) с заднего стабилизатора (7). Поместите задний стабилизатор (7) за основную раму (1) и выровняйте отверстия для болтов. Прикрепите задний стабилизатор (7) к задней части основной рамы (1) с помощью четырех болтов M8x20 (24) шайб Ø8xØ20x2.0 (10), которые были ранее удалены.

Шаг 2

Снимите шесть болтов М8х20 (23), четыре шайбы Ø16хØ8х1.5 (22) и две шайбы Ø8 (10) от основной рамы (1). Выверните болты с помощью шестигранного ключа S6. Наденьте на стойку консоли (2) кожух консоли (19) и кожух стойки консоли (20). Подключите нижний провод консоли (21) от основной рамы (1) к проводу стойки консоли (14) из стойки консоли (2).

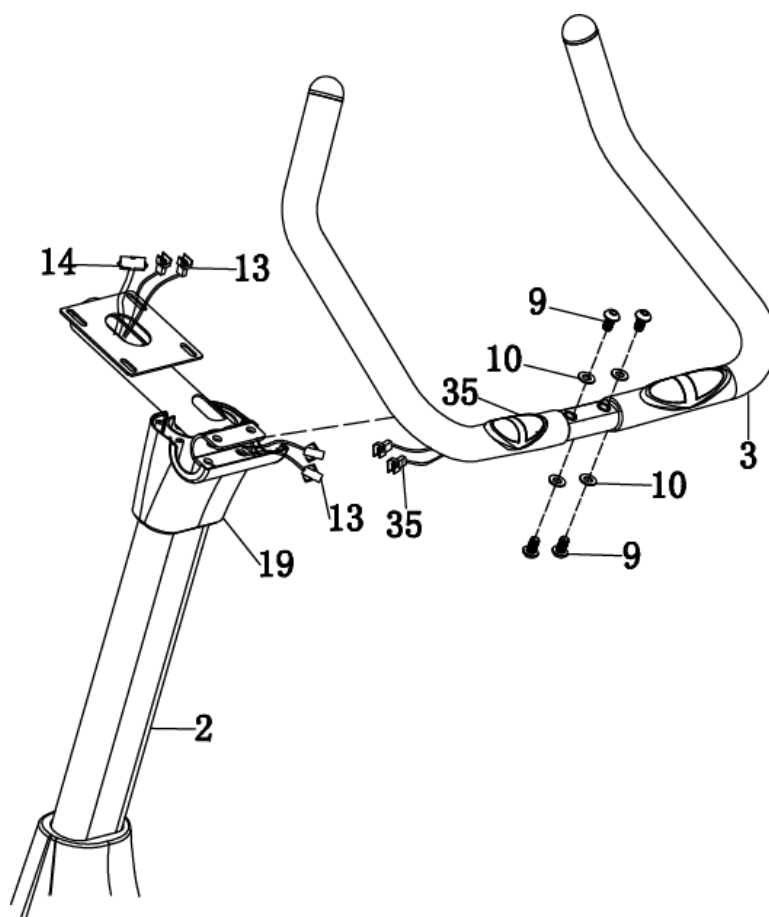
Установите стойку консоли (2) на основную раму (1) и закрепите с помощью шести болтов М8х20 (23), четырех шайб Ø16хØ8х1.5 (22) и двух шайб Ø8 (10), которые были ранее сняты. Затяните болты с помощью шестигранного ключа S6.



Шаг 3

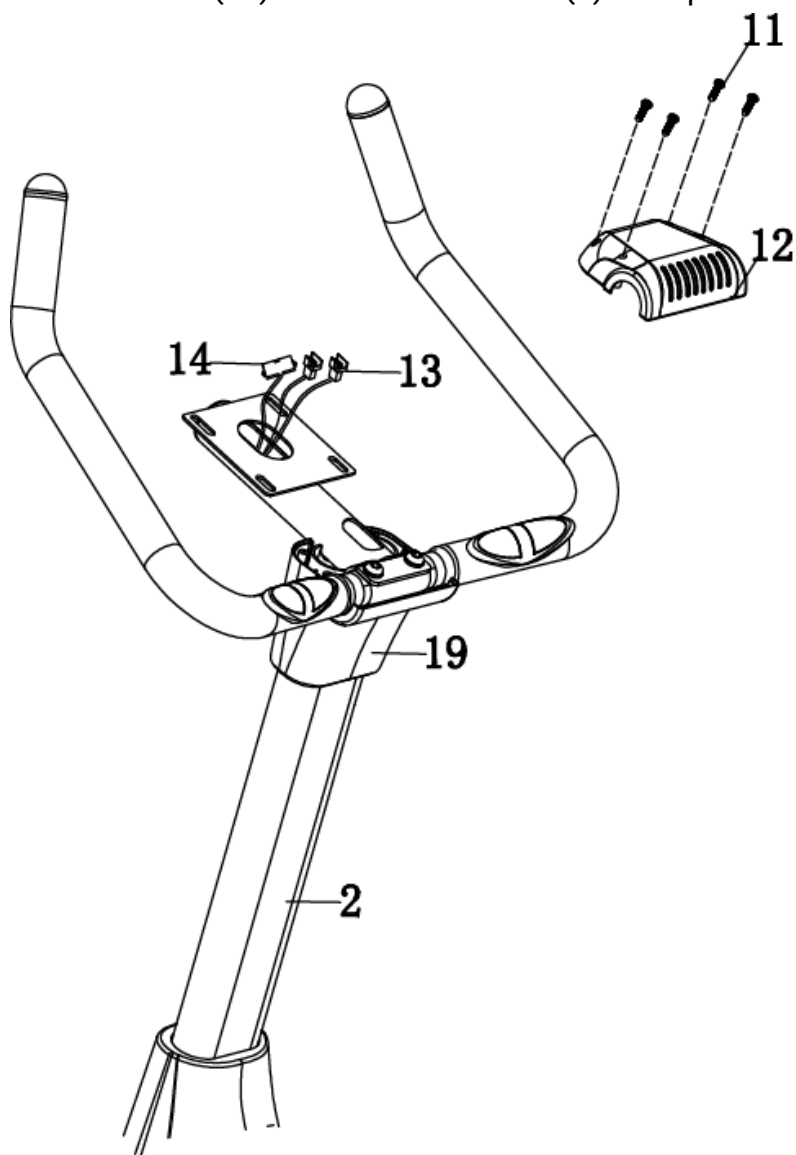
Снимите четыре болта M8x15 (9) и четыре шайбы $\phi 16 \times \phi 8 \times 1.5$ (10) из руля (3). Соедините провода датчиков пульса (13) из стойки консоли (2) с проводами датчиков пульса (35) от руля (3).

Прикрепите руль (3) к стойке консоли (2) четырьмя болтами M8x15 (9) и четырьмя шайбами $\phi 16 \times \phi 8 \times 1.5$ (10), ранее снятыми.



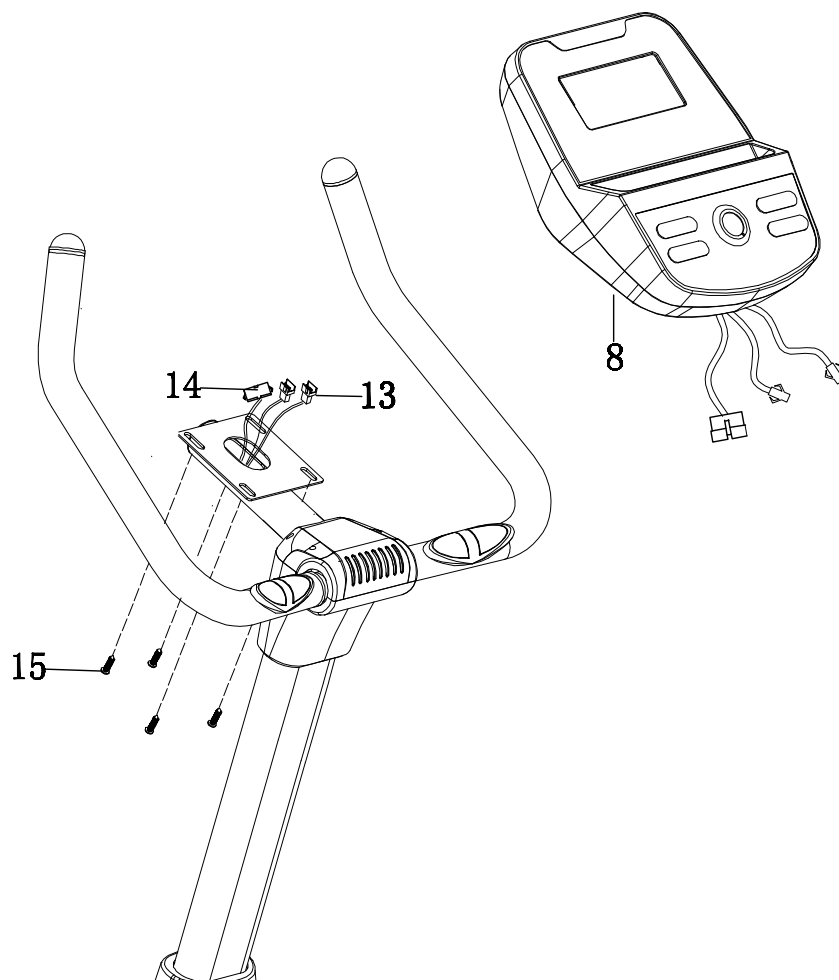
Шаг 4

Закрепите кожух стойки консоли А (12) на стойке консоли (2) четырьмя винтами ST2.9×16 (11).



Шаг 5

Извлеките четыре болта М5х10 (15) из консоли (8). Выверните болты с помощью отвертки. Подключите провода датчиков пульса (13) и провод стойки консоли (14) к проводам, которые поступают с консоли (8). Вставьте провода в стойку консоли (2). Прикрепите консоль (8) к верхнему концу стойки консоли (2) четырьмя болтами М5х10 (15), которые были сняты ранее. Затяните болты с помощью отвертки.

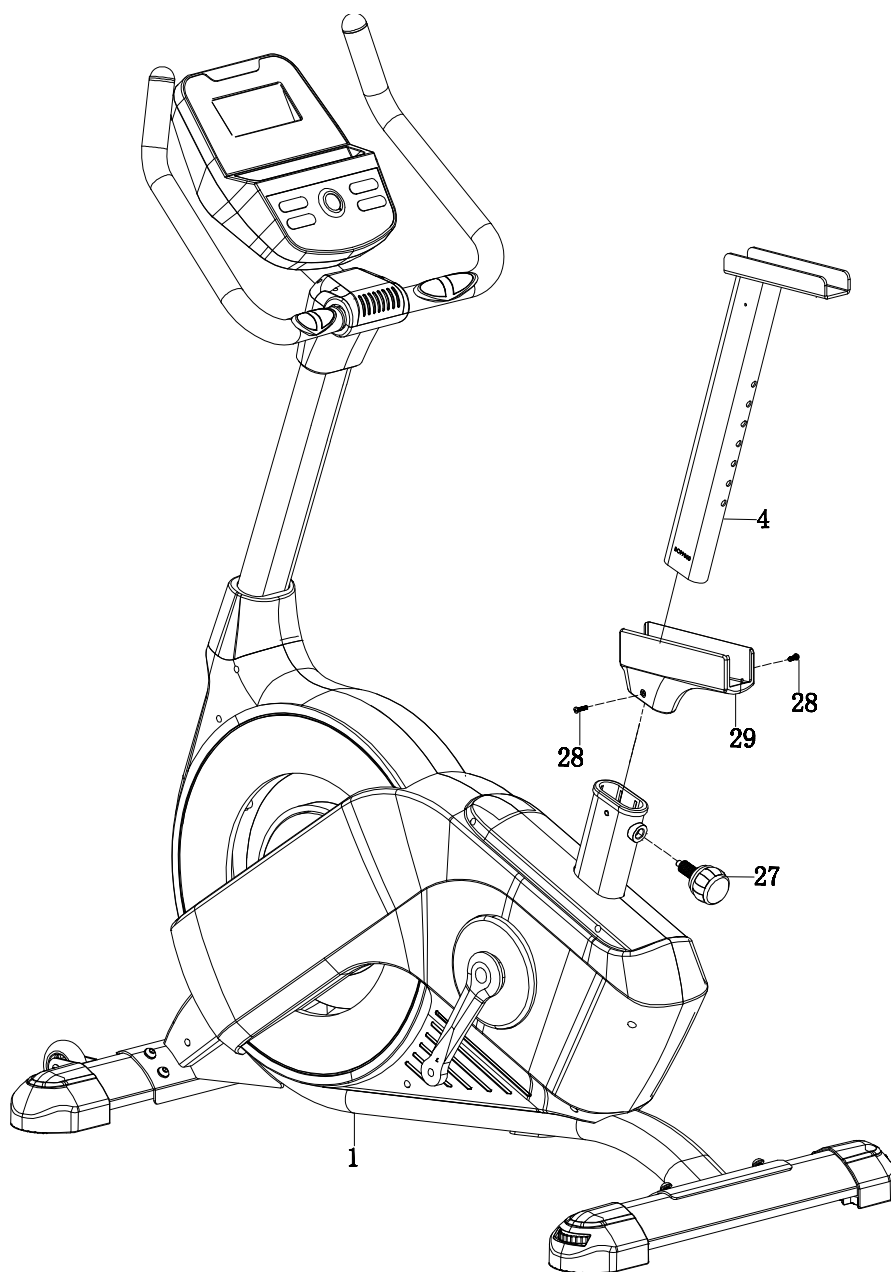


Шаг 6

Снимите два винта ST4.2×20 (28) со стойки сиденья (4). Оденьте на стойку сиденья (4) кожух стойки сиденья (29) и зафиксируйте его двумя ранее снятыми винтами ST4.2×20 (28).

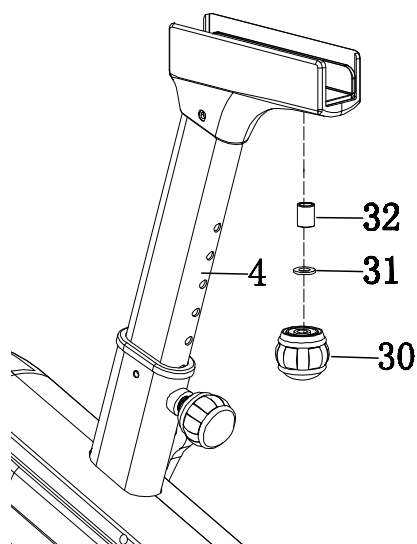
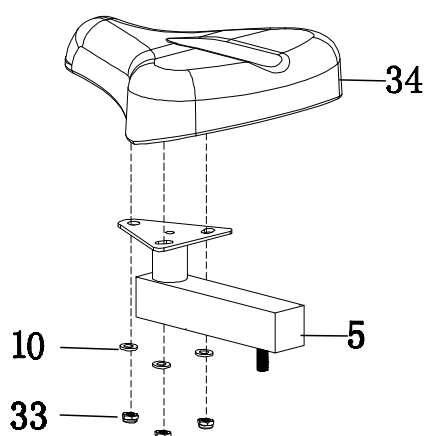
Прикрепите фиксатор M16×1.5 (27) к трубе основной рамы (1), повернув его по часовой стрелке, чтобы зафиксировать положение стойки сиденья (4) в подходящем положении.

ПРИМЕЧАНИЕ. При настройке высоты стойки сиденья метка максимальной высоты не может быть выше, чем край крышки стойки сиденья.



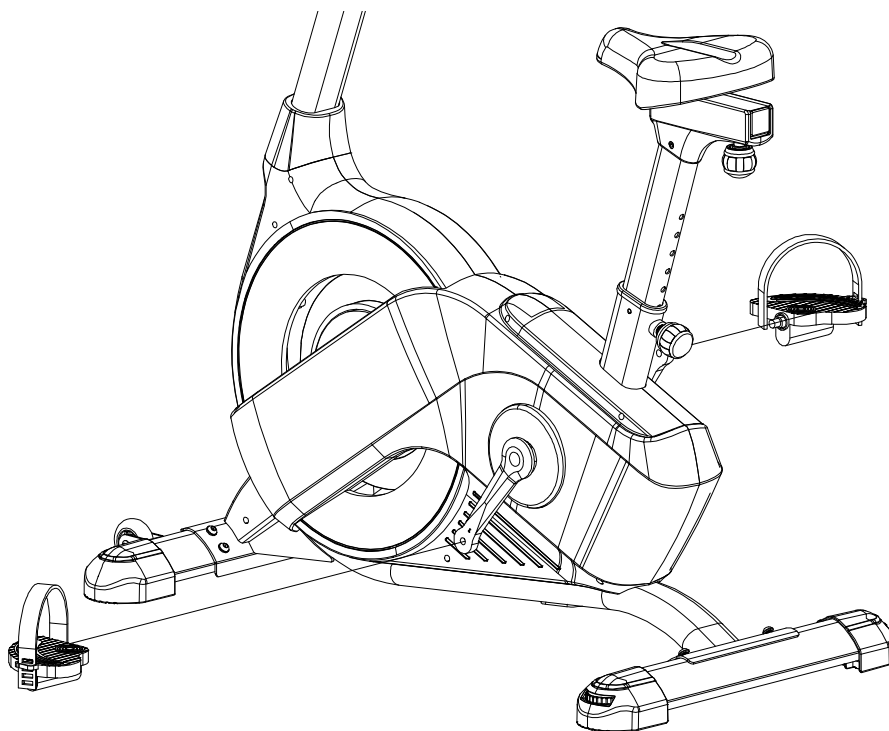
Шаг 7

Снимите три гайки М8 (33) и три шайбы $\text{Ø}16 \times \text{Ø}8 \times 1.5$ (10) с нижней стороны сиденья (34). Затем прикрепите сиденье (34) к треугольной пластине ползунка сиденья (5) тремя гайками М8 (33) и тремя шайбами $\text{Ø}16 \times \text{Ø}8 \times 1.5$ (10), которые были ранее сняты. Снимите одну $\text{Ø}10 \times \text{Ø}25 \times 2.0$ шайбу (31), одну втулку (32) и один фиксатор М10 (30) с ползунка сиденья (5). Выставьте крепеж ползунка сиденья (5) в отверстие в стойке сиденья (4). Далее закрепите ползунок сиденья (5) на стойке сиденья (4) с помощью шайбы $\text{Ø}10 \times \text{Ø}25 \times 2.0$ (31), втулки (32) и фиксатора М10 (30).



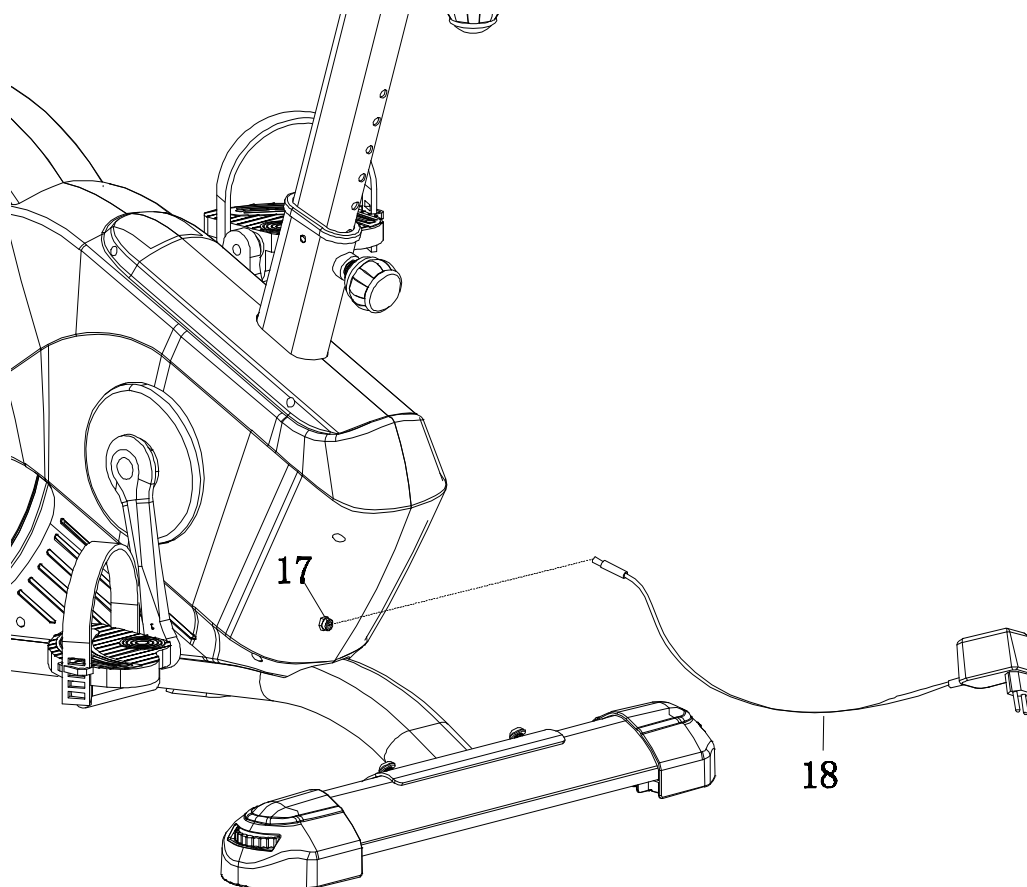
Шаг 8

Внимание! Педали, шатуны, оси педалей и ремешки педалей различаются для правой и левой стороны и обозначены соответственно буквами R – правый и L – левый. Будьте внимательны. Вставьте ось левой педали (25) в отверстие левого шатуна (46) и зафиксируйте ее плотно. Повторите действие для правой стороны с использованием правой педали (26) и правого шатуна (64).



Шаг 8

Соедините один конец адаптера (18) с разъемом (17) на тренажере в левой его части.



СБОРКА ЗАВЕРШЕНА

Список комплектующих частей

№.	Описание	Кол-во	№.	Описание	Кол-во
001	Основная рама	1	028	В и н т ST4.2×20	20
002	Стойка консоли	1	029	Кожух ползунка	1
003	Руль	1	030	Гайка M10	1
004	Стойка сиденья	1	031	Шайба Ø10	1
005	Ползунок сиденья	1	032	Прокладка Ø10	1
006	Передний стабилизатор	1	033	Г а й к а M8	5
007	Задний стабилизатор	1	034	Сиденье	1
008	Консоль	1	035	Пульсомеры L=200mm	2
009	Б о л т M8*15-S6	4	036	Заглушка Ø28 x1.5	2
010	Ш а й б а Ф8хФ16х1.5	17	037	Неопрен	2
011	В и н т ST2.9×16	4	038	В и н т ST4.2×20	7
012	Кожух стойки консоли А	1	039	Б о л т Ø8 x31 M6X15	2
013	Кабель пульсомеров L=300MM	1	040	Bearing	2
014	Кабель стойки консоли (L=750mm)	1	041	Колесо	2
015	Б о л т M5*10	4	042	Б о л т M6*15	2
016	Кабель питания L=350mm	1	043	Заглушка переднего стабилизатора	2
017	Г а й к а M12	1	044	Кожух шатуна	2
018	Адаптер	1	045	Г а й к а M10*1.25	2
019	Кожух стойки консоли В	1	046	Левый шатун	1
020	Кожух стойки консоли	1	047	Левый кожух шатуна	1
021	Нижний кабель консоли (L=1500mm)	1	048	Левый кожух маховика	1
022	В о л н и с т а я ш а й б а Ф8хФ16х1.5	4	049	Кольцо Ф20х1.0	2
023	Б о л т M8*15	6	050	Волнистая шайба Ф20	1
024	Б о л т M8*20	8	051	П о д ш и п н и к 6004	2
025	Левая педаль	1	052	Крепление	2
026	Правая педаль	1	053	В и н т ST2.9*12	2
027	Фиксатор M16*1.5	1	054	Пульсомер L=300mm	1
055	Г а й к а M6	4	067	Гайка M10*1.0	2
056	Пружинная шайба Ø6	4	068	Шайба Ф30*Ф10.5*2.0	2

057	Шкив	1	069	Маховик	1
058	Ось шкива	1	070	Сервопривод	1
059	Б о л т М6*10	1	071	Ролик натяжителя ремня	1
060	Приводной ремень	1	072	Кронштейн натяжителя ремня	1
061	Б о л т	2	073	Б о л т М8*18	1
062	Правый кожух маховика	1	074	Пружина Ф17*80	1
063	Правый кожух шатуна	1	075	Втулка	1
064	Правый шатун	1	076	Заглушка	2
065	Тросик (L=500MM)	1	077	Крепление	1
066	Заглушка заднего стабилизатора	2	078	Заглушка	1

Схема тренажера в разобранном виде

Работа с консолью



ФУНКЦИОНАЛЬНЫЕ КНОПКИ

START/STOP (ST/SP): Старт программы, установка паузы и сброс параметров, если удерживать клавишу свыше 3 секунд.

DOWN: Уменьшение параметра: TIME, DISTANCE и др. Уменьшение нагрузки во время тренировки.

UP: Увеличение параметра: TIME, DISTANCE и др. Увеличение нагрузки во время тренировки

MODE (ENTER): Подтверждение введенного значения, а также для переключения параметра с RPM на SPEED, ODO на DIST, WATT на Calories во время тренировки.

RECOVERY: Переход в режим восстановления. Результатом работы программы будет значение от F1 – очень хорошо, до F6 – очень плохо.

RESET: В режиме STOP возврат на начальную страницу. Если удерживать более 3 секунд, произойдет перезагрузка консоли.

BODY FAT: Запуск режима жиросчитывателя.

ПРОГРАММЫ

Ручной режим (P1)

С помощью кнопки UP или DOWN выберите P1 (Ручной режим), нажмите клавишу Mode для подтверждения. 1-й параметр «Время» будет мигать на дисплее, значение можно отрегулировать с помощью UP или DOWN. Нажмите Mode, чтобы сохранить значение и перейти к следующему параметру, который нужно отрегулировать. Установите остальные параметры,

нажмите START / STOP, чтобы начать тренировку.

Примечание. Если один из установленных параметров тренировки станет равным нулю, прозвучит сигнал консоли, тренировки будет остановлена. Нажмите START, чтобы продолжить тренировку по незавершенным параметрам тренировки.

Предустановленные программы (P2-P7)

6 профилей предустановленных программ.

Выберите одну из предустановленных программ, используя UP или DOWN, нажмите клавишу Mode для подтверждения. 1-й параметр «Время» будет мигать, поэтому значение можно настроить с помощью UP или DOWN. Нажмите Mode, чтобы сохранить значение и перейти к следующему параметру, который нужно отрегулировать. Нажмите START / STOP, чтобы начать тренировку.

Жиросанализатор (BODY FAT) (P8)

Нажмите «BODY FAT» на консоли.

Установите необходимые параметры:

- Пол (Sex), будет мигать «Мужской» (Male), можно изменить кнопкой UP или DOWN, нажмите Mode, чтобы сохранить и перейти к следующим данным.
- Рост (Height), по умолчанию «175», можно изменить кнопкой UP или DOWN, нажмите Mode, чтобы сохранить и перейти к следующим данным.
- Вес, по умолчанию «75», можно изменить кнопкой UP или DOWN, нажмите Mode, чтобы сохранить и перейти к следующим данным.
- Возраст (Age), по умолчанию «30», можно изменить кнопкой UP или DOWN, нажмите Mode, чтобы сохранить и перейти к следующим данным. Нажмите START / STOP, чтобы начать тренировку.

Ладони должны быть расположены на поручнях с пульсомерами.

Через 15 секунд на дисплее отобразится Body Fat%, BMR, BMI & BODY TYPE.

Существует 9 типов тела, по содержанию % жира в организме (FAT%).

- Тип 1 составляет от 5% до 9%.
- Тип 2 составляет от 10% до 14%.
- Тип 3 составляет от 15% до 19%.
- Тип 4 составляет от 20% до 24%.
- Тип 5 составляет от 25% до 29%.
- Тип 6 составляет от 30% до 34%.
- Тип 7 составляет от 35% до 39%.
- Тип 8 составляет от 40% до 44%.

- Тип 9 составляет от 45% до 50%.

BMR: базальное соотношение метаболизма. BMI: индекс массы тела.

Нажмите START / STOP, чтобы вернуть основной дисплей.

Программа целевого сердечного ритма (TARGET H.R.) (P9)

Выберите «TARGET H.R.» с помощью UP или DOWN, затем нажмите Mode. 1-й параметр «Время» будет мигать, значение можно отрегулировать с помощью UP или DOWN. Нажмите Mode, чтобы сохранить значение и перейти к следующему параметру, который нужно отрегулировать. Примечание. Если импульс находится выше или ниже (± 5) установленного значения TARGET H.R, компьютер автоматически настроит нагрузку. Пульс будет проверяться каждые 10 секунд, после чего сопротивление будет увеличиваться или уменьшаться.

Пульсозависимые программы (P10-P12)

3 пульсозависимые программы:

P10- 60% TARGET H.R = 60% (220-AGE);

P11- 75% TARGET H.R = 75% (220-AGE);

P12- 85% TARGET H.R = 85% (220-AGE).

Выберите одну из программ (P10-P12) с помощью UP или DOWN, затем нажмите Mode для подтверждения. На дисплее будет мигать «Время», значение можно отрегулировать с помощью UP или DOWN. Нажмите Mode, чтобы сохранить значение и перейти к следующему параметру, который нужно отрегулировать. Нажмите START / STOP для начала тренировки.

Примечание. Если импульс находится выше или ниже (± 5) установленного значения TARGET H.R, компьютер автоматически настроит нагрузку. Пульс будет проверяться каждые 10 секунд, после чего сопротивление будет увеличиваться или уменьшаться.

Программа пользователя (P13)

Пользовательская программа позволяет пользователю установить свою собственную тренировку.

Выберите P13 кнопкой UP или DOWN, нажмите клавишу Mode. 1-й параметр «Время» будет мигать, поэтому значение можно отрегулировать с помощью UP или DOWN. Нажмите Mode, чтобы сохранить значение и перейти к следующему параметру. Всего 10 уровней. Нажмите START / STOP, чтобы начать тренировку.

ТЕХНИЧЕСКИЕ ХАРАКТЕРИСТИКИ

БИОМЕХАНИЧЕСКИЕ СВОЙСТВА

Посадка	вертикальная
Система нагружения	электромагнитная bio-Flow+™
Кол-во уровней нагрузки	16
Маховик	14 кг
Педальный узел	трехкомпонентный шатун профессионального уровня
Сидение	с гелиевыми вставками
Регулировка положения сидения	по горизонтали и вертикали
Рукоятки	стандартные с оплеткой из пенорезины
Регулировка положения руля	нет

ТРЕНИРОВОЧНЫЙ КОМПЬЮТЕР

Консоль	цветной LCD-дисплей диагональю 14 см с профилем тренировки
Язык(и) интерфейса	английский
Показания консоли	профиль программ, время, дистанция (за тренировку/общая), скорость, калории, фитнес-тест (Recovery), жиροанализатор (Body Fat(%)/Body Type/BMR/BMI)
Общее количество программ	13
Тренировочные программы	долина, холм, гора, выносливость, снижение веса, интервалы
Пульсозависимые программы	4 (60%, 75%, 85% от целевого пульса, целевая)
Пользовательские программы	1
Ватт-программы	нет
Ручной режим	есть
Интернет	нет
Интеграционные технологии	нет
Мультимедиа	нет
Разъемы	нет
Измерение пульса	сенсорные датчики
Вентилятор	нет
Подставка под планшет	есть
Зарядка смартфона	нет

ИСПОЛЬЗОВАНИЕ И ХРАНЕНИЕ

Макс. вес пользователя	150 кг
Компенсаторы неровностей пола	есть
Транспортировочные ролики	есть
Размер в рабочем состоянии (Д*Ш*В)	120*63*146 см
Вес нетто	42 кг
Питание	сеть 220 вольт
Энергосбережение	есть
Профиль рамы	антикоррозийная обработка, покраска в один слой
Тип пластика	АБС-пластик из исходного сырья

ТРАНСПОРТИРОВОЧНЫЕ ДАННЫЕ

Упаковка	1 коробка (прочный прессованный картон и пенопластовые формы)
Габариты	118*28*82 см
Объем	0,2711 куб. м
Вес брутто	49 кг

СЕРТИФИКАТЫ

Сертификаты	европейский Сертификат Соответствия (CE), европейский Сертификат Безопасности (RoHS)
-------------	--

ПРОИЗВОДИТЕЛЬ

Производитель	Jörgen Svensson, Швеция
Страна изготовления	КНР

*Производитель оставляет за собой право вносить изменения в конструкцию тренажера, не ухудшающие значительно его основные технические характеристики.

**Последняя версия Руководства пользователя доступна на сайте www.jorgen-svensson.com

Все актуальные изменения в конструкции либо технических спецификациях изделия отражены на официальном сайте продавца ООО «Джей Эс» www.jorgen-svensson.com

Тренажер соответствует требованиям ТР ТС 004/2011 «О безопасности низковольтного оборудования», утвержден Решением Комиссии Таможенного союза от 16 августа 2011 года №768, ТР ТС «Электромагнитная совместимость технических средств», утвержден Решением Комиссии Таможенного союза от 09 декабря 2011 года №879.

ВНИМАНИЕ! ТРЕНАЖЕР ПРЕДНАЗНАЧЕН ДЛЯ ДОМАШНЕГО ИСПОЛЬЗОВАНИЯ!

