

APPLE  GATE

E22 A

ЭЛЛИПТИЧЕСКИЙ ЭРГОМЕТР



Руководство пользователя

Уважаемый покупатель!

Поздравляем с удачным приобретением! Вы приобрели современный тренажер, который, как мы надеемся, станет Вашим лучшим помощником. Он сочетает в себе передовые технологии и современный дизайн.

Постоянно используя этот тренажер, Вы сможете укрепить сердечно-сосудистую систему и приобрести хорошую физическую форму. Надеемся, что данная модель удовлетворит все Ваши требования.

Прежде чем приступить к использованию тренажера, внимательно изучите настоящее руководство и сохраните его для дальнейшего использования. В случае возникших дополнительных вопросов обратитесь к продавцу или дилеру, который проконсультирует Вас и поможет устранить возникшую проблему.

Обязательно сохраняйте инструкцию по эксплуатации, это поможет Вам по прошествии времени вспомнить о функциях тренажера и правилах его использования.

Если у Вас возникли какие-либо вопросы по эксплуатации данного тренажера, свяжитесь со службой технической поддержки или уполномоченным дилером, у которого Вы приобрели тренажер.

Меры безопасности

Внимание!

Перед тем как приступить к тренировкам настоятельно рекомендуем пройти полное медицинское обследование, особенно если у Вас есть наследственная предрасположенность к повышенному давлению или сердечно-сосудистым заболеваниям. Неправильное или чрезмерно интенсивное выполнение упражнений может повредить Вашему здоровью.

Тренажер предназначен для домашнего использования. В целях обеспечения безопасности и надежной работы оборудования перед использованием тренажера ознакомьтесь с инструкцией.

При использовании тренажера следует соблюдать следующие базовые меры предосторожности:

- **ОСТОРОЖНО!** Во избежание удара током отключайте тренажер от сети после окончания использования и перед чисткой;
- **ВНИМАНИЕ!** Не следует оставлять включенный тренажер без присмотра во избежание удара током. Если тренажер не используется или производится его ремонт, установка или снятие комплектующих, отключите его от сети;
- Используйте тренажер только по назначению, описанному в данном руководстве. Во избежание получения травм используйте только те аксессуары, которые рекомендованы производителем;
- Во избежание травм и удара током не вставляйте какие-либо предметы в отверстия на тренажере;
- Не снимайте кожухи консоли. Ремонт тренажера должен производиться только сотрудниками сервисного центра;
- Не используйте тренажер, если заблокированы вентиляционные отверстия. Поддерживайте их в чистоте, удаляйте скапливающуюся пыль, волосы и т.д.;
- Не используйте тренажер, если у него повреждены шнур питания или вилка, если он работает некорректно, был поврежден или побывал в воде. Доставьте тренажер в сервисный центр для осмотра и ремонта;
- Не перемещайте тренажер за шнур питания и не используйте шнур как ручку;
- Шнуры питания не должны соприкасаться с нагревающимися поверхностями;
- Дети и лица с ограниченными возможностями могут находиться рядом с включенным тренажером или использовать его только под наблюдением;

- Тренажер не предназначен для использования вне помещения;
- Не пользуйтесь тренажером в местах, где распыляются аэрозоли или осуществляется подача кислорода;
- Не подставляйте руки под движущиеся части тренажера, следите, чтобы ваша одежда не попала в движущиеся части тренажера;
- Тренажер не имеет шестерни холостого хода. Скорость движения педалей должна снижаться постепенно;
- Будьте осторожны при подходе к тренажеру и спуске с него. Опустите соответствующую педаль в нижнее положение и дождитесь полной остановки тренажера.

ОСТОРОЖНО! Если вы почувствовали боль в груди, тошноту, головокружение или одышку, немедленно ПРЕКРАТИТЕ занятия на тренажере. Прежде чем возобновлять тренировки обратитесь за консультацией к врачу.

Транспортировка/Хранение/Ввод в эксплуатацию

Транспортировка и эксплуатация тренажера:

1. Тренажер должен транспортироваться только в заводской упаковке;
2. Заводская упаковка не должна быть нарушена;
3. При транспортировке тренажер должен быть надежно защищен от дождя, влаги, атмосферных осадков, механических перегрузок.

Хранение тренажера:

Тренажер рекомендуется хранить и использовать только в сухих отапливаемых помещениях со следующими значениями:

1. температура + 10 - + 35 С;
2. влажность: 50 -75%;
3. Если Ваш тренажер хранился при низкой температуре или в условиях высокой влажности (имеет следы конденсации влаги), необходимо перед эксплуатацией выдержать его в нормальных условиях не менее 2 – 4 часов и только после этого можно приступить к эксплуатации.

Настройка оборудования

ВЫБОР МЕСТА ДЛЯ ТРЕНАЖЕРА

Место, где установлен тренажер, должно быть хорошо освещенным и проветриваемым. Установите тренажер на твердой, ровной поверхности, так, чтобы расстояние от стены или других предметов было достаточным (свободное пространство должно быть не менее 60 см по бокам, не менее 30 см перед оборудованием, не менее 60 см позади него).

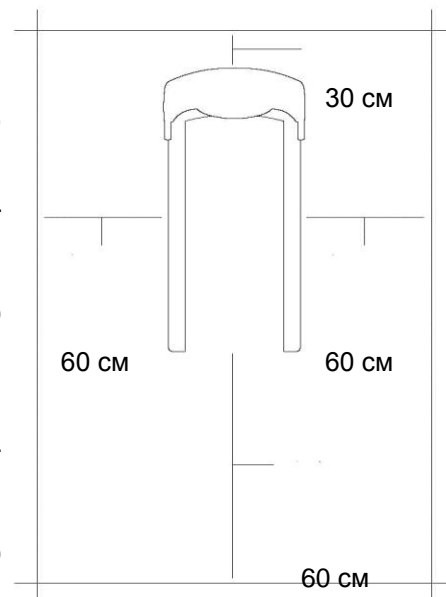
Свободное пространство сзади тренажера обеспечит вам комфортный подход к тренажеру и спуск с него

Если вы ставите тренажер на ковер, необходимо подложить под него коврик из твердого пластика, чтобы предохранить ковер и оборудование от возможных повреждений.

Не размещайте тренажер в помещениях с высокой влажностью, например, рядом с парной, сауной или закрытым бассейном. Водяные пары или хлор могут отрицательно повлиять на электронные и другие компоненты тренажера. Рекомендуется устанавливать тренажер в комфортном помещении.

РЕКОМЕНДАЦИИ ПО СБОРКЕ

Перед сборкой тренажера тщательно изучите ее последовательность и выполняйте все рекомендации. Используйте для сборки приложенный или рекомендуемый инструмент. Убедитесь, что в наличии имеются все детали, и они не повреждены. Не прикладывайте чрезмерных усилий к инструменту во избежание травм и повреждения элементов конструкции тренажера. Сначала соберите все детали тренажера, не до конца затянув гайки и болты, и, убедившись, что конструкция собрана правильно, затяните их до конца.



Техническое обслуживание/ Гарантия/ Ремонт

ЧИСТКА ЭЛЛИПТИЧЕСКОГО ТРЕНАЖЕРА

Профилактическое обслуживание и ежедневная чистка оборудования продлят срок его эксплуатации и помогут сохранить его внешний вид.

При этом важно соблюдать следующие рекомендации:

- Перед любым обслуживанием обязательно отключайте тренажер от электрической сети. К обслуживанию можно приступать примерно через минуту, после полного обесточивания внутренних электрических цепей тренажера;
- Защищайте тренажер от попадания прямого солнечного света, в противном случае возможно выцветание пластиковых деталей;
- Тренажер необходимо устанавливать в сухом месте;
- Для чистки используйте мягкую хлопчатобумажную ткань;
- Не применяйте абразивные препараты, агрессивные жидкости для чистки рабочих поверхностей тренажера, такие как ацетон, бензин, уайт-спириты, бензол и их производные во избежание повреждения лакокрасочных покрытий и пластиковых деталей. Для ухода рекомендуется применять слегка смоченную нейтральным раствором моющей жидкости (мыльный раствор) ткань с последующей протиркой сухой тканью;
- После каждого использования тренажера протирайте педали, рукоятки, датчики пульса и ручки;
- Не допускайте попадания жидкости на тренажер. Это может привести к его повреждению или возникновению угрозы поражения электротоком;
- Проверяйте ход и надежность крепления педалей;
- Если тренажер неустойчив и «качается», выровняйте его с помощью регулировочных ножек;
- Регулярно выполняйте уборку территории вокруг тренажера.

ПРОВЕРКА ТРЕНАЖЕРА НА ПРЕДМЕТ ПОВРЕЖДЕНИЯ ДЕТАЛЕЙ

НЕ ИСПОЛЬЗУЙТЕ тренажер, если он поврежден или имеет сломанные или изношенные детали. Используйте только те запасные части, которые поставляются заводом-изготовителем оборудования.

РЕГУЛЯРНО ПРОВОДИТЕ ТЕХНИЧЕСКОЕ ОБСЛУЖИВАНИЕ ТРЕНАЖЕРА. Оно является залогом бесперебойной работы оборудования и сохранения гарантийных обязательств. Необходимо проводить регулярный осмотр тренажера. Дефектные детали следует

немедленно заменять. Не следует использовать некорректно работающее оборудование до проведения ремонта. Обслуживание и ремонт должны проводиться только лицами, обладающими необходимой квалификацией.

ПРАВИЛА УХОДА И ТЕХНИЧЕСКОГО ОБСЛУЖИВАНИЯ

ЕЖЕДНЕВНОЕ ОБСЛУЖИВАНИЕ

- Рекомендуем вам ежедневно протирать тренажер влажной тканью с мягким чистящим средством (мыльный раствор) , не содержащим этилового или нашатырного спирта.

ЕЖЕНЕДЕЛЬНОЕ ОБСЛУЖИВАНИЕ

- Проверить горизонтальное положение тренажёра. В случае необходимости выровняйте его с помощью регулируемых ножек по уровню пола.
- Протереть детали тренажёра: консоль, поручни, направляющие роликов от пыли, грязи и пота.

ЕЖЕМЕСЯЧНОЕ ОБСЛУЖИВАНИЕ

- Проверьте затяжку винтов на всех соединениях.
- Убедитесь в отсутствии люфта после затяжки винтов.
- Пропылесосьте пространство под и вокруг тренажёра.
- Удалите грязь из накладок в педалях.

ЕЖЕКВАРТАЛЬНОЕ ОБСЛУЖИВАНИЕ

- Снимите пластиковые кожухи и смажьте шарнирные соединения рычагов педалей и поручней (рекомендуется использовать тефлоновую смазку).
- Снимите круглый защитный кожух. Проверьте состояние и натяжение приводного ремня. В случае необходимости замените ремень или отрегулируйте натяжение ремня.

Тренажёр предназначен для домашнего использования.

**Условия гарантии и сервисного обслуживания указаны в Гарантийном талоне.
Убедитесь, что вы ознакомились с содержанием Гарантийного талона.
Не выбрасывайте гарантийный талон.**

Указания по утилизации

ИНФОРМАЦИЯ ДЛЯ ПОЛЬЗОВАТЕЛЯ

Данный тренажер не относится к бытовым отходам. Пожалуйста, не выбрасывайте оборудование либо элементы питания вместе с бытовыми отходами, для утилизации использованных элементов питания пользуйтесь

действующими в Вашей стране системами возврата и сбора для утилизации.

Надлежащий отдельный сбор разобранных приборов, которые впоследствии отправятся на переработку, утилизацию или экологичное захоронение, способствует предотвращению возможных негативных воздействий на окружающую среду и здоровье человека, а также позволяет повторно использовать материалы, из которых изготовлено устройство. За незаконную утилизацию устройства пользователь может быть привлечен к административной ответственности, предусмотренной действующим законодательством.

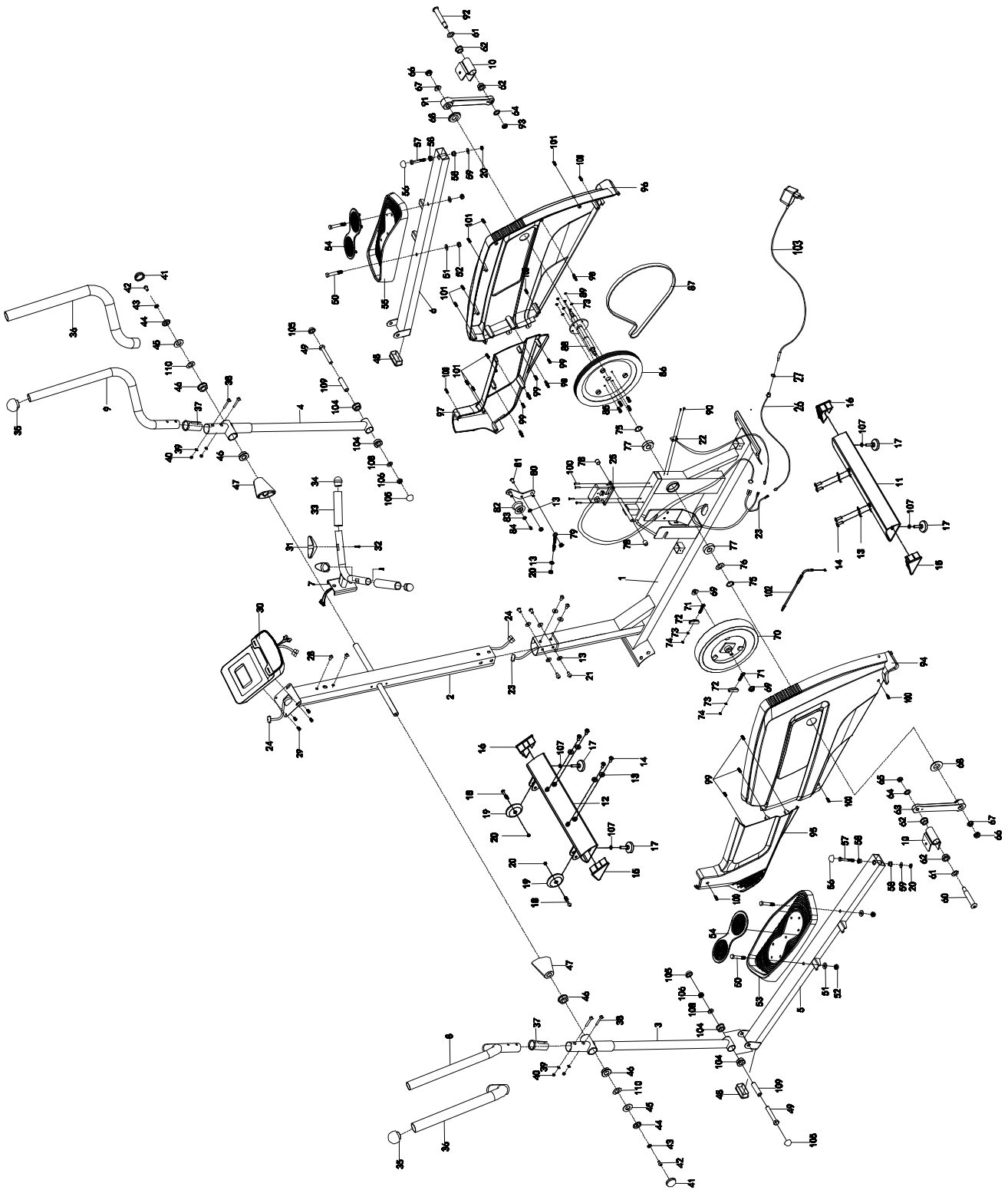


Список комплектующих частей

№.	Наименование	Кол	№.	Наименование	Кол
001	Основная рама	1	056	Заглушка S13	2
002	Стойка консоли	1	057	Болт М8х55	2
003	Левый нижний руль	1	058	Втулка Ф18хФ8х10	4
004	Правый нижний руль	1	059	Шайба Ф8хФ16х1.5	2
005	Левая опора педали	1	060	Болт Ф16х74	1
006	Правая опора педали	1	061	Волнистая шайба Ф28хФ17х0.3	2
007	Руль	1	062	Втулка Ф24.5хФ16х14	4
008	Левый верхний руль	1	063	Левый шатун	1
009	Правый верхний руль	1	064	Пружинная шайба Ф20хФ13хВ2	2
010	Крепление шатуна	2	065	Гайка В0.5х20	1
011	Задний стабилизатор	1	066	Заглушка	2
012	Передний стабилизатор	1	067	Гайка М10х1.25х6	2
013	Шайба Ф8хФ20х2.0	16	068	Заглушка Ø40х Ø25	2
014	Болт М8х20	8	069	Гайка М10х1.0х6	2
015	Втулка I	2	070	Маховик	1
016	Втулка II	2	071	Болт М6х36	2
017	Ножки	4	072	U-крепезж	2
018	Болт М8х35 S6	2	073	Пружинная шайба Ø6	6
019	Колесо	2	074	Гайка М6	2
020	Гайка М8 S14	7	075	Кольцо Ф20	2
021	Болт М8х15	6	076	Волнистая шайба Ф20	1
022	Кабель с датчиком L=300	1	077	Подшипник 6004ZZ	2
023	Нижний кабель консоли L=1400	1	078	Вставка	2
024	Кабель стойки консоли L=1100	1	079	Болт М8х85	1
025	Сервопривод	1	080	Кронштейн ролика натяжителя	1
026	Кабель питания	1	081	Болт М8х20	1
027	Гайка	1	082	Ролик натяжителя	1
028	Болт М8х16	2	083	Шайба Ø6 хØ12	1
029	Болт М6х15	4	084	Болт М6х10	1
030	Консоль	1	085	Болт М6х15	4
031	Пульсомер с кабелем L=550	2	086	Шкив	1
032	Винт ST4.2х20	2	087	Ремень	1
033	Неопрен	2	088	Ось шкива	1

034	Неопрен	2	089	Гайка М6	4
035	Заглушка	2	090	Винт ST2.9x12	2
036	Заглушка	2	091	Правый шатун	1
037	Втулка	2	092	Болт Ф16x74	1
038	Болт М8x47	4	093	Гайка В0.5x20	1
039	Шайба Ф8xФ16x1.5	4	094	Левый кожух маховика	1
040	Гайка М8	4	095	Левый передний кожух	1
041	Заглушка Ф38	2	096	Правый кожух маховика	1
042	Болт М8x20	2	097	Правый передний кожух	1
043	Пружинная шайба Ø8	2	098	Винт Ø8x32	4
044	Шайба Ф8xФ33	2	099	Винт ST4.2x15	6
045	Шайба Ф19xФ38	2	100	Винт ST4.2x20	10
046	Втулка Ф38xФ19x14	4	101	Винт ST4.2x25	9
047	Втулка Ф19.5	2	102	Трос натяжителя	1
048	Заглушка	2	103	Адаптер	1
049	Болт М12x80	2	104	Втулка	4
050	Болт М10x60	4	105	Заглушка S18	4
051	Шайба Ф10.5	4	106	Гайка М12	2
052	Гайка М10	4	107	Гайка М8	4
053	Левая педаль	1	108	Шайба ф24xф12.5x2	2
054	Накладка	2	109	Втулка Ф16x2x59.7	2
055	Правая педаль	1	110	Пружинная шайба Ф19	2

Схема тренажера в разобранном виде



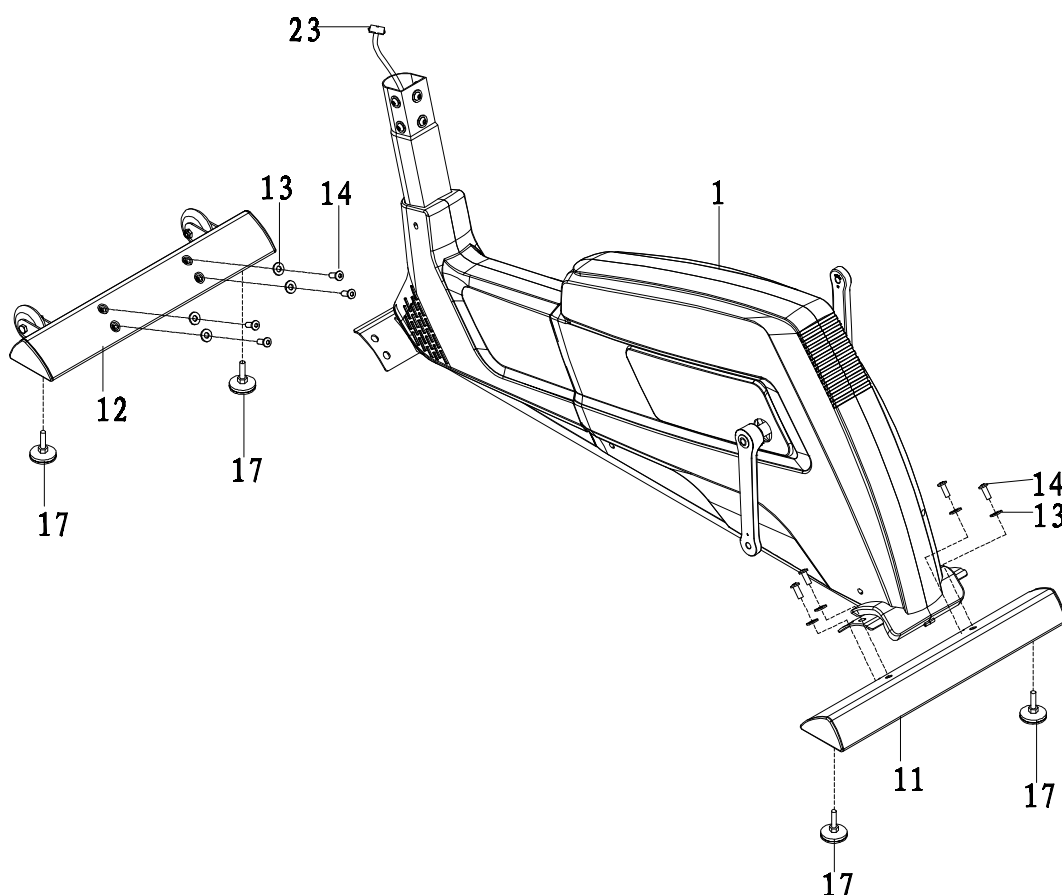
Сборка оборудования

ВНИМАНИЕ! Во время крепления винтов и болтов затягивайте их. Это необходимо сделать в конце сборки.

Шаг 1

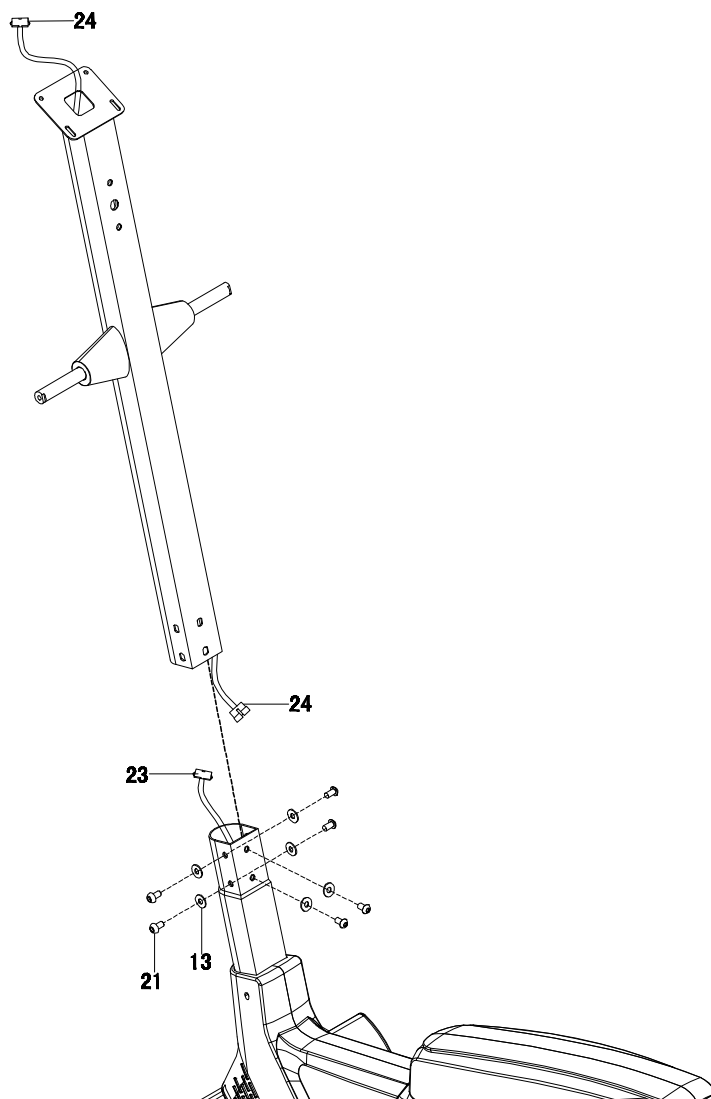
А. Присоедините передний стабилизатор (12) к основной раме (1), с помощью болтов (14) и шайб (13).

В. Присоедините задний стабилизатор (11) к основной раме (1) болтами (14) и шайбами (13).



Шаг 2

- A. Выверните шесть болтов М8х15 (21) и шесть $\text{Ø}20 \times \text{Ø}8 \times 2.0$ шайб (13). Подключите кабель консоли L = 1400 (23) из основной рамы (1) к кабелю стойки консоли L = 1100 (24) из стойки консоли (2).
- B. Вставьте стойку консоли (2) на трубу основной рамы (1) и закрепите шестью болтами М8х15 (21), шестью $20 \times \text{Ø}8 \times 2.0$ шайбами (13), которые были вывернуты.

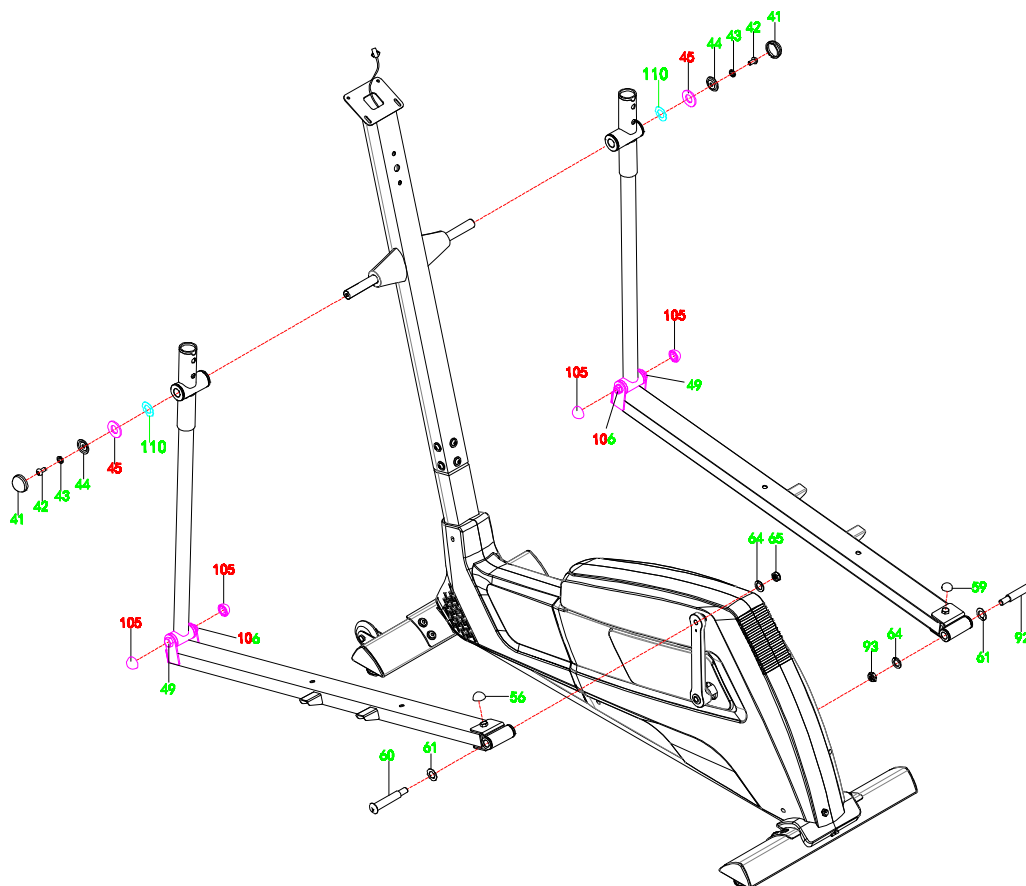


Шаг 3

- А. Выверните два М8х20 болта (42), две пружинные шайбы Ø8 (43), две Ø8хØ33х2.0 шайбы (44) и две Ø19х Ø 38 шайбы (45) с левой и правой горизонтальных осей стойки консоли (2). Прикрепите левый нижний руль (3) на левую горизонтальную ось стойки консоли (2), закрепите одним М8х20 Болтом (42), одной Ø8 пружинной шайбой (43), одной Ø8хØ33х2.0 Шайбой (44) и одной Ø38х Ø19 Шайбой (45), которые были вывернуты. Установите два Ø38 колпачка (41) на М8х20 Болт (42). Установите два S18 колпачка (105) на М10х66 Болт (49). Установите два S18 колпачка (105) на М10 гайку (106).
- В. Прикрепите левый U-образный кронштейн (10) на левом шатуне (63) с одним Ø16х74 Болтом (60) для левого U-образного кронштейна (10), Ø28хØ17х0.3 волнистую шайбу (61), Ø13хØ20х2 пружинную шайбу (64), и левую гайку (65). Установите S13 колпачок (56) на М8х55 Болт (57).

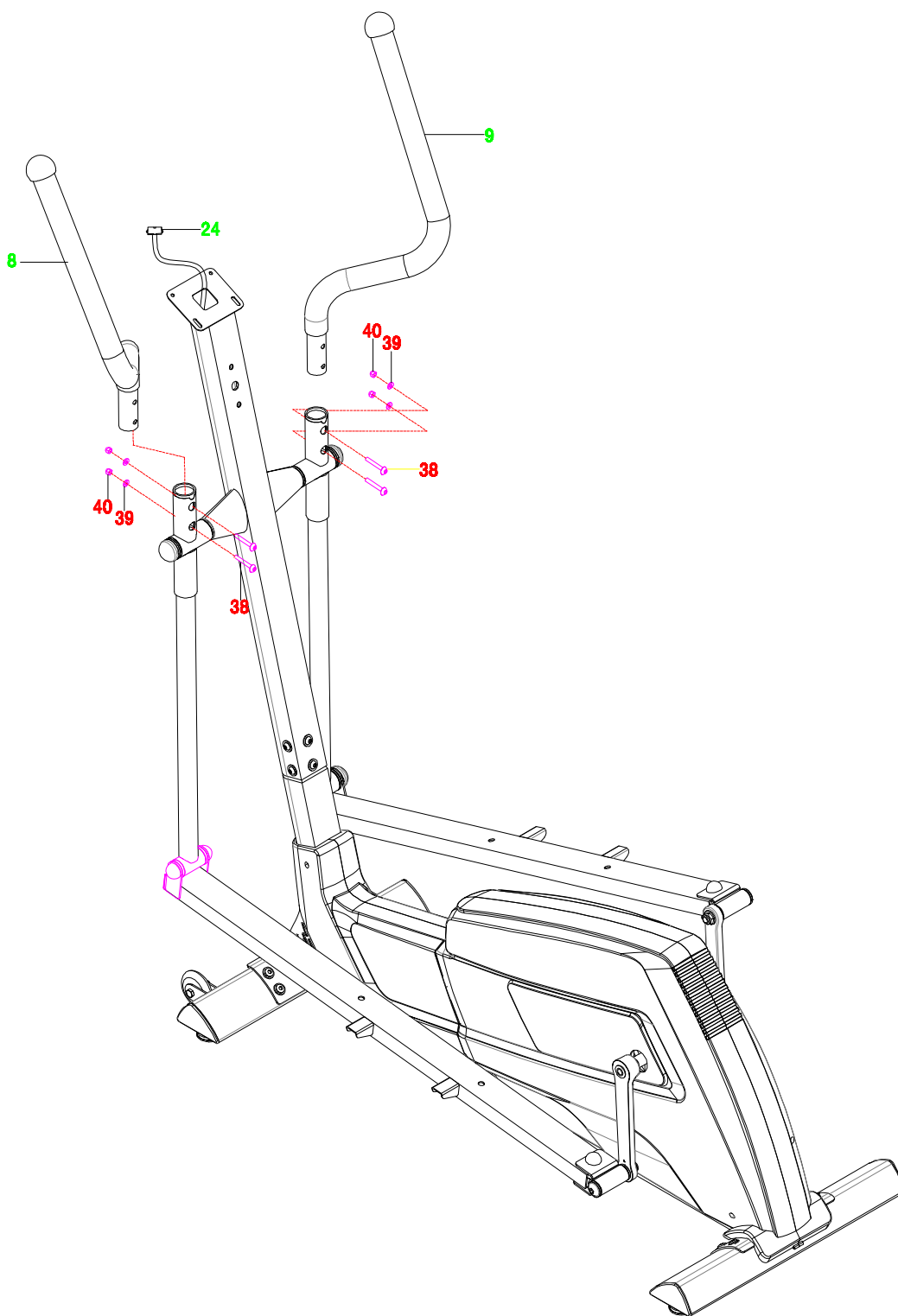
Примечание: Болт для левого U-образного кронштейна (10) и болт для правого U-образного кронштейна (93) имеют маркировку "R" для правого и "L" для левого.

- С. Используйте ту же процедуру, чтобы прикрепить правый нижний руль (4) на правой горизонтальной оси из стойки консоли (2) и правую опору педали (10) на правом шатуне (91).



Шаг 4

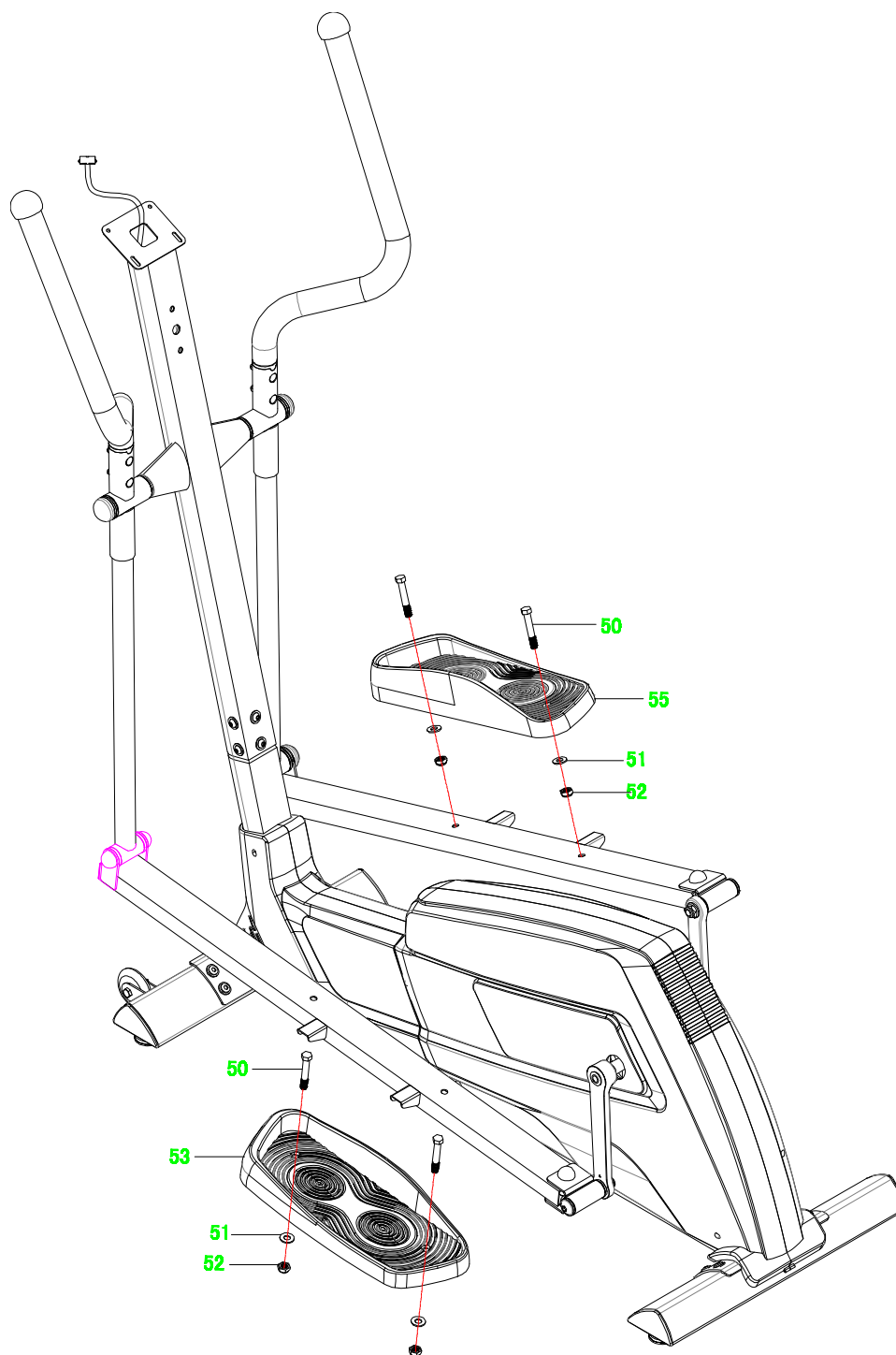
Закрепите верхний П и Л руль (8 и 9) на П и Л нижнем руле болтами (38), шайбами (39) и гайками (40), как показано на рисунке.



Шаг 5

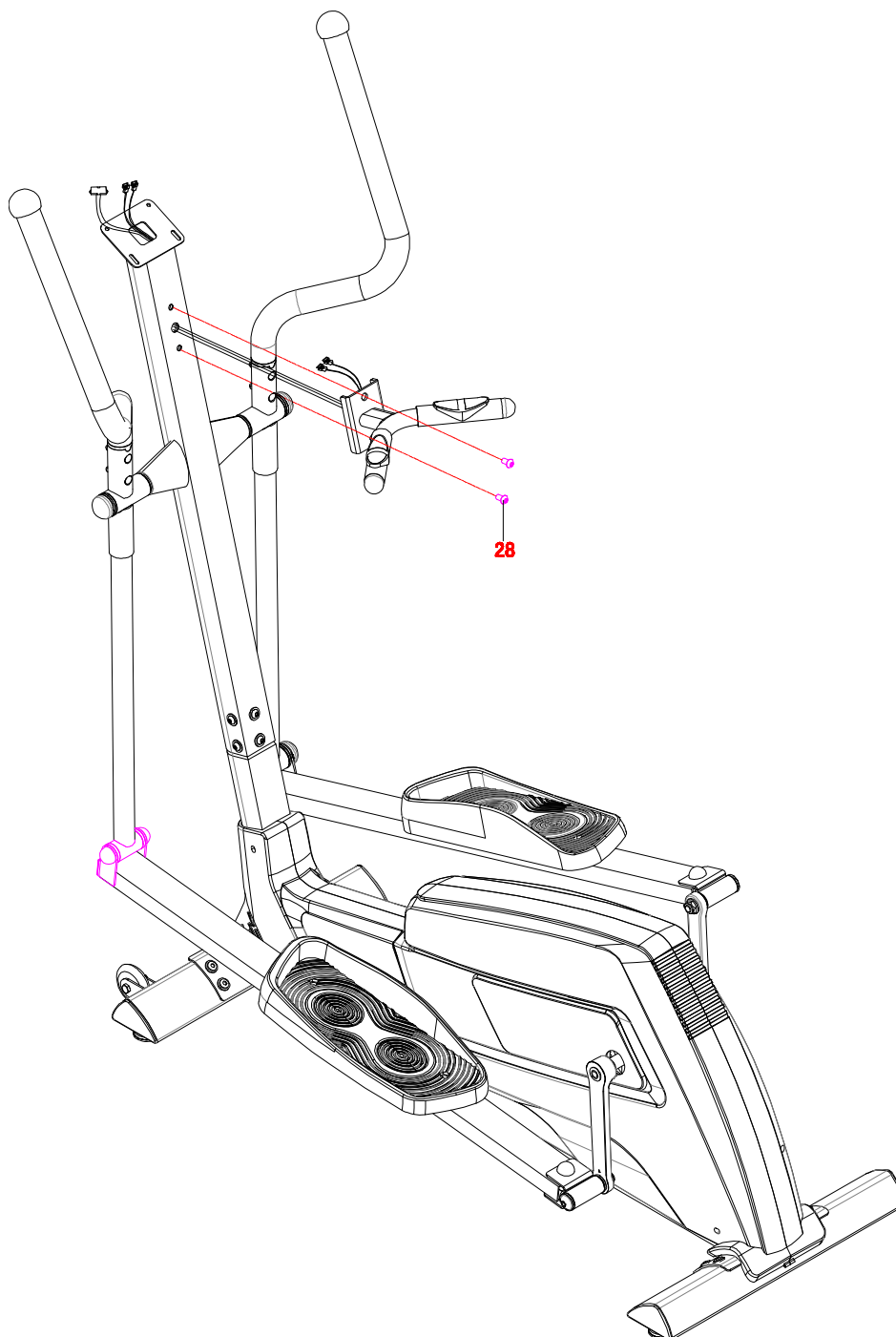
Затяните П и Л педаль (53 и 55) на соответствующих П и Л опорах педали ботами (50), шайбами (51) и гайками (52), как показано на рисунке.

Примечание: Педали обозначены: L - для левой стороны и R - для правой.



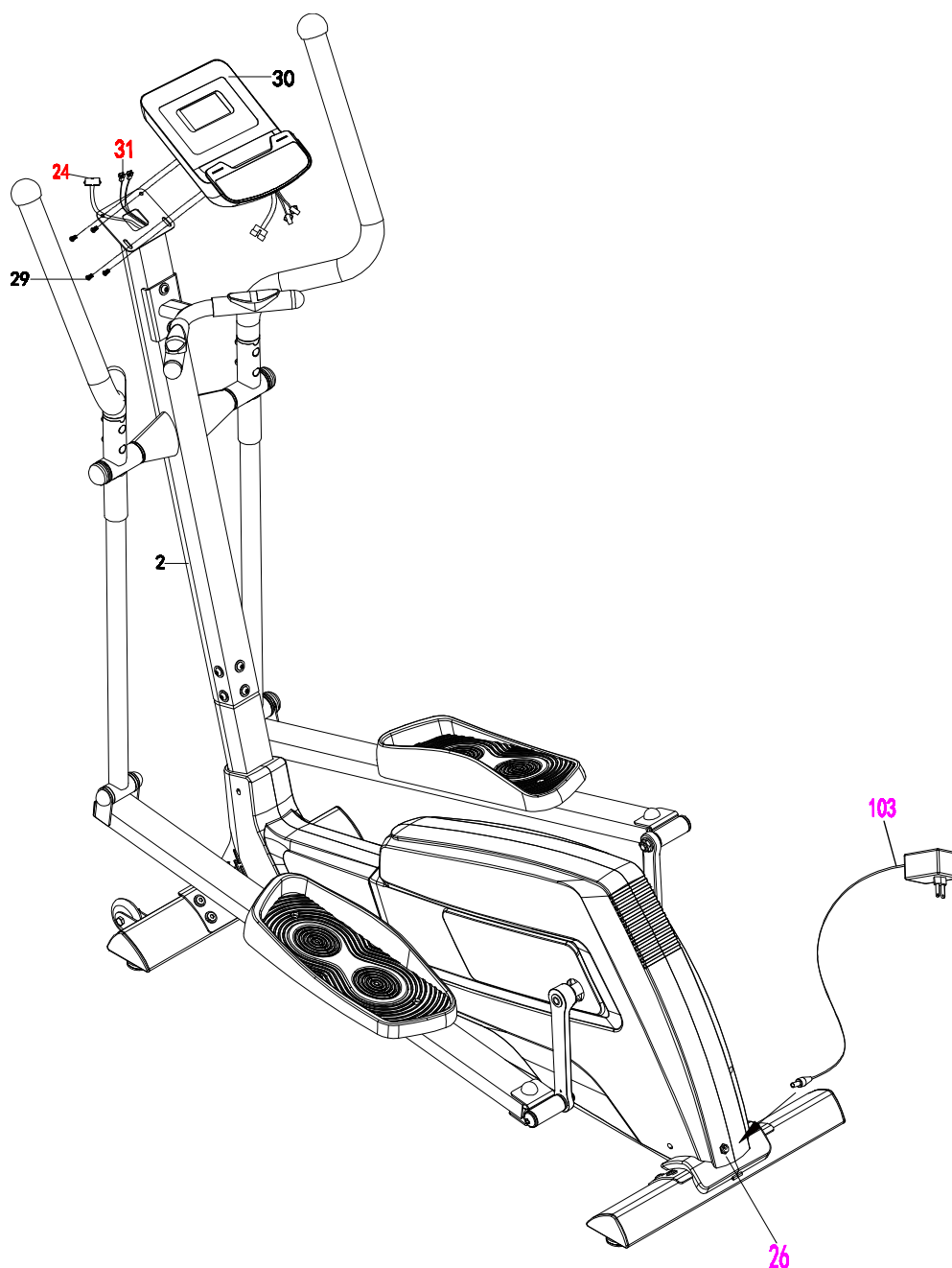
Шаг 6

Выверните два болта М8х16 (21) от стойки консоли (2). Вставьте провода датчика пульса (31) от переднего руля (7) в отверстие на стойке консоли (2), а затем вытяните их с верхнего конца стойки консоли (2). Прикрепите передний руль (7) на стойке консоли (2), закрепите его двумя болтами М8х16 (21), которые были вывернуты, как показано на рисунке.



Шаг 7

Снимите четыре болта М6х15 (29) с задней стороны консоли (30). Подключите кабель стойки консоли L = 1100 (24) и провода датчика пульса (31) к проводам, которые идут от консоли (30), а затем присоедините консоль (30) на верхней части стойки консоли (2) четырьмя М6х15 болтами (29), которые были сняты. Подключите один конец адаптера (103) в разъем кабеля питания (26) на задней стороне левого кожуха маховика (94).



РАБОТА С КОНСОЛЬЮ

ФУНКЦИИ И ОПЕРАЦИИ:

	Пределы	Начальное значение	Увеличение/ Уменьшение
Time (Время)	0:00~99:00	00:00	±1:00
Distance (Дистанция)	0.00~999.0	0.00	±1.0
Calories (Калории)	0~9950	0	±50
Age (Возраст)	10~99	30	±1

НАЗНАЧЕНИЕ КЛАВИШ:

START/STOP: Старт программы, установка паузы и сброс параметров, если держать клавишу свыше 3 секунд.

DOWN: Уменьшение параметра: TIME, DISTANCE и др. Уменьшение нагрузки в любой момент тренировки.

UP: Увеличение параметра: TIME, DISTANCE и др. Увеличение нагрузки в любой момент тренировки.

ENTER: Подтверждение значения.

TEST(RECOVERY): Для выбора режима восстановления.

MODE: Для переключения параметра с RPM на SPEED, ODO на DIST, WATT на Calories во время тренировки.

ПРОГРАММЫ

Manual(P1)

Ручной режим. Во время тренировки можно регулировать значение нагрузки.

Предустановленные программы (P2-P7)

Предустановленные программы, в которых значение нагрузки меняется по определенной программе, но так же в любой момент времени, можно отрегулировать значение нагрузки, не прерывая тренировку.

BODY FAT (P8) Жироанализатор

Программа, позволяющая помочь в определении индекса массы тела, уровня метаболизма и процент жира в теле.

Внимание:

Body Types: Один из пяти типов содержания жира в человеке высчитывается в процентах.

BMR: Скорость обмена веществ в организме.

BMI: Индекс массы тела.

•Body Types (% Жира)

Тип 1: 5% - 9%.

Тип 2: 10% - 14%.

Тип 3: 15% - 19%.

Тип 4: 20% - 24%.

Тип 5: 25% - 29%.

Тип 6: 30% - 34%.

Тип 7: 35% - 39%.

Тип 8: 40% - 44%.

Тип 9: 45% - 50%

•BMI (Индекс массы тела)

BMI - показатель измерения количества жира в организме, в его основе лежат рост, вес, пол.

Недовес	До20 (19 для женщин)
Нормальный вес	20-24,99
Перевес	25-29,99
Ожирение 1 стадии	30-34,99
Ожирение 2 стадии	35-39,99
Ожирение	40 и более

•BMR (Скорость обмена веществ в организме)

BMR показывает количество калорий, необходимое для работы вашего организма. Он не считает уровень активности, только количество энергии, необходимое для работы сердца, дыхания и поддержания нормальной температуры тела.

TARGET (P9) Целевые программы

Выберите P9 на дисплее, прощелкав программы, установите необходимые параметры кнопками UP/Down: Time (Время), нажмите Enter для подтверждения, затем установите значение Dist (Расстояние), нажмите Enter, Calories (Калории), нажмите Enter. Затем кнопку Start.

По достижению одно из установленных параметров прозвучит сигнал консоли, и тренировка будет окончена.

Внимание: во время тренировки ладони должны находиться на поручнях с пульсомерами. Уровень сопротивления изменяется в зависимости от пульса пользователя в течение тренировки.

HEART RATE CONTROL (P10-P12) Пульсозависимые программы

3 предустановленные программы с контролем сердечного ритма:

P10 - 60% уровня сердечных сокращений = 60% от (220-возраст)

P11 - 75% уровня сердечных сокращений = 75% от (220-возраст)

P12 - 85% уровня сердечных сокращений = 85% от (220-возраст)

Выберите P10, P11 или P12, установите необходимые параметры кнопками UP/Down: Time (Время), нажмите Enter для подтверждения, затем установите значение Dist (Расстояние), нажмите Enter, Calories (Калории), нажмите Enter, Age (Возраст). Затем кнопку Start.

По достижению одно из установленных параметров прозвучит сигнал консоли, и тренировка будет окончена.

Внимание: во время тренировки ладони должны находиться на поручнях с пульсомерами. Уровень сопротивления изменяется в зависимости от пульса пользователя в течение тренировки.

User Program (P13) Пользовательская программа

Индивидуальная программа. Консоль запомнит введенные параметры для выбора в качестве программы.

ТЕХНИЧЕСКИЕ ХАРАКТЕРИСТИКИ

БИОМЕХАНИЧЕСКИЕ СВОЙСТВА

Система нагружения	электромагнитная bio-Flow™+
Кол-во уровней нагрузки	16
Тип рамы	усиленная
Маховик	22 кг (инерционный вес)
Тип сочленений	втулки и подшипники
Педальный узел	трехкомпонентный
Педали	антискользящие, увеличенного размера
Расстояние между педалями	18 см (малый Q-Фактор S.Q.F.™)
Система амортизации	нет
Длина шага	42 см
Регулировка угла наклона	нет

ТРЕНИРОВОЧНЫЙ КОМПЬЮТЕР

Консоль	голубой LCD-дисплей диагональю 14 см с профилем тренировки
Язык(и) интерфейса	английский
Показания консоли	профиль программ, время, дистанция (за тренировку/общая), скорость, калории, фитнес-тест (Recovery), жиранализатор (Body Fat(%)/Body Type/BMR/BMI)
Общее количество программ	13
Тренировочные программы	ручной режим, долина, холм, гора, выносливость, снижение веса, интервалы
Пульсозависимые программы	4 (60%, 75%, 85% от целевого пульса, целевая)
Пользовательские программы	1
Ватт-программа	нет
Ручной режим	есть
Интернет	нет
Интеграционные технологии	нет
Мультимедиа	нет
Разъемы	нет
Измерение пульса	сенсорные датчики
Вентилятор	нет

ИСПОЛЬЗОВАНИЕ И ХРАНЕНИЕ

Макс. вес пользователя	130 кг
Складывание	нет
Компенсаторы неровностей пола	есть

Транспортировочные ролики	есть
Размер в рабочем состоянии (Д*Ш*В)	153*72*158 см
Размер в сложенном виде (Д*Ш*В)	нет
Вес нетто	45 кг
Питание	сеть 220 вольт
Энергосбережение	есть
Профиль рамы	антикоррозийная обработка, покраска в один слой
Тип пластика	АБС-пластик из исходного сырья

ТРАНСПОРТИРОВОЧНЫЕ ДАННЫЕ

Упаковка	1 коробка (прочный прессованный картон и пенопластовые формы)
Габариты	129*31,5*64 см
Объем	0,26 куб. м
Вес брутто	53 кг

ПРОИЗВОДИТЕЛЬ

Производитель	Jörgen Svensson, Швеция
Страна изготовления	КНР

*Производитель оставляет за собой право вносить изменения в конструкцию тренажера, не ухудшающие значительно его основные технические характеристики.

**Последняя версия Руководства пользователя доступна на сайте www.jorgen-svensson.com

Все актуальные изменения в конструкции либо технических спецификациях изделия отражены на официальном сайте продавца ООО «Джей Эс» www.jorgen-svensson.com

Тренажер соответствует требованиям ТР ТС 004/2011 «О безопасности низковольтного оборудования», утвержден Решением Комиссии Таможенного союза от 16 августа 2011 года №768, ТР ТС «Электромагнитная совместимость технических средств», утвержден Решением Комиссии Таможенного союза от 09 декабря 2011 года №879

ВНИМАНИЕ!

ТРЕНАЖЕР ПРЕДНАЗНАЧЕН ДЛЯ ДОМАШНЕГО ИСПОЛЬЗОВАНИЯ!