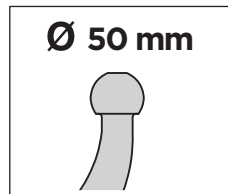
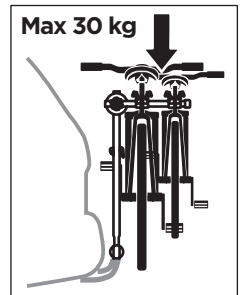
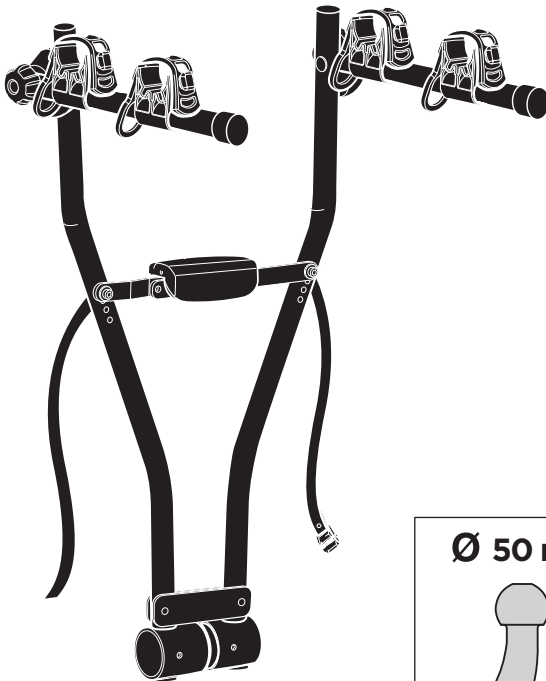


Thule Xpress 970

➤ Instructions



CITY CRASH
Complies with ISO norm

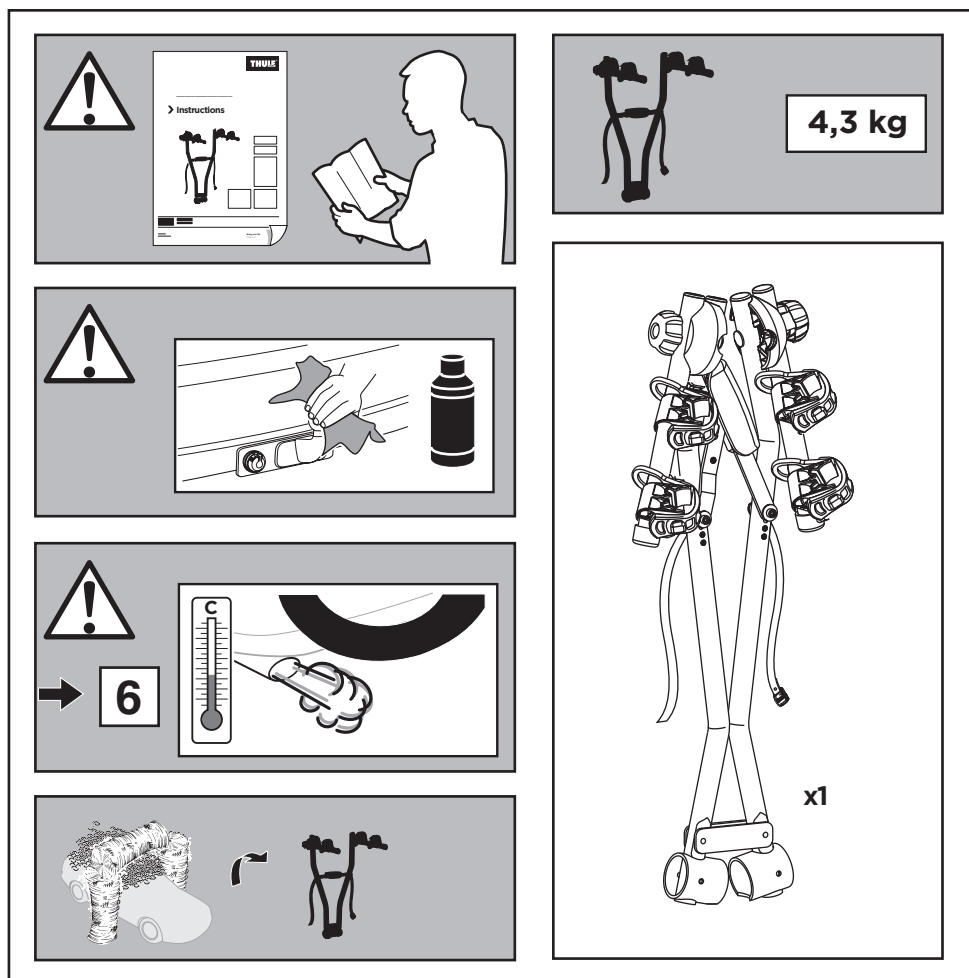
5 years warranty
Jahre Garantie
ans de garantie
años de garantía

970003
C.20140131
501-7722-03

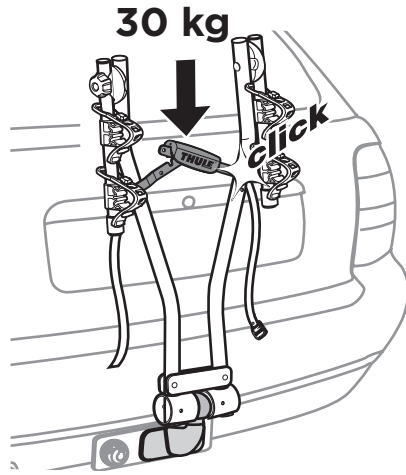
Bring your life
thule.com

EN	Tow bar-mounted bike carrier	UK	Багажник для велосипедів, що монтується на буксирній штанзі
DE	Fahrradträger für die Anhängerkupplung	BG	Багажник за велосипеди, монтиран на теглича
FR	Porte-vélos sur boue d'attelage	CS	Nosič jízdních kol s montáží na tažné zařízení
NL	Fietsdrager voor op de trekhaak	SK	Nosič bicyklov s montážou na ťažné zariadenie
IT	Portabici da installare sul gancio da traino	SL	Prtljažnik za kolesa za na vlečno kljuko
ES	Portabicicletas de bola de remolque	HR/BIH	Nosač bicikla koji se postavlja na kuku za vuču
PT	Suporte para bicicleta para engate	RO	Suport pentru bicicletă montat pe bara de tracțiune
SV	Dragkroksmonterad cykelhållare	HU	Vonóhórogra szerelhető kerékpártartó
DK	Cykelholder, der er monteret på anhængertræk	EL	Σχάρα ποδηλάτου κατασκόπου
NO	Hengerfestemonterte lasteholdere	TR	Çeki demirine bağlanan bisiklet taşıyıcı
FI	Vetokoukkuun kiinnitettävä polkupyöräteline		گاڤان او لڤو باڤامام ڊي اف ميم او مڤامام
ET	Haakekonsule paigaldatav jalgrattahoidik		حامل الدراجة للتثبيت على قسيب القطر
LV	Uz piekabes āķa uzstādāms velosipēdu turētājs		
LT	Prie gražūlo tvirtinami dviračių laikikliai	ZH	拖杆安装式托架
PL	Bagażnik rowerowy montowany na haku holowniczym	JA	トウバーマウント型サイクルキャリア
RU	Устанавливаемое на фаркопе крепление для велосипедов	KO	토우바 장착 자전거 캐리어
		TH	ครงยึดจับจักรยานแบบติดตั้งกับอุปกรณ์ลากพ่วงท้ายรถ

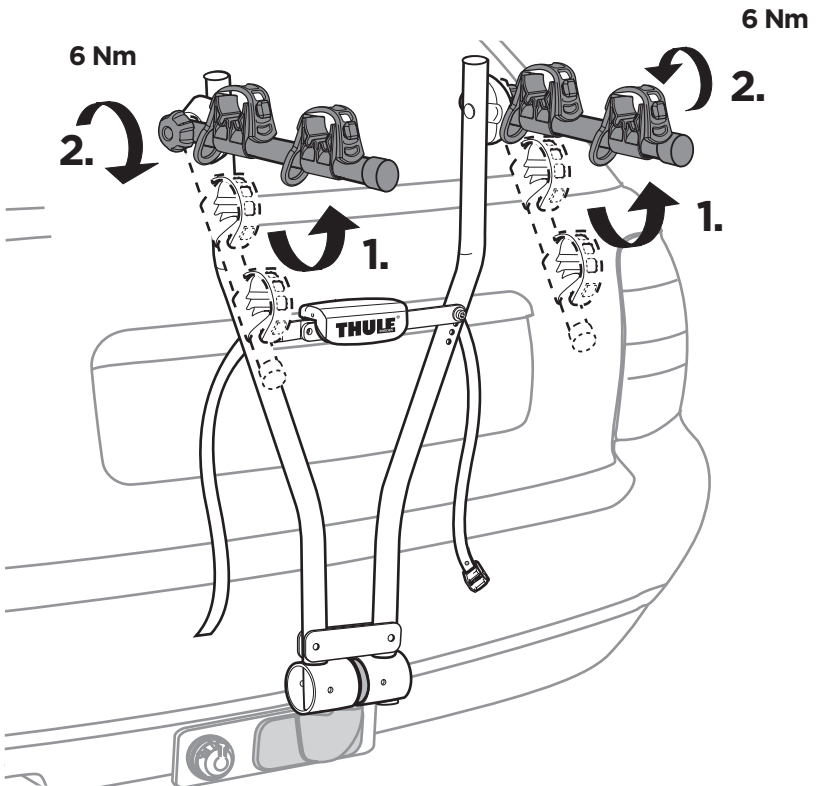
HE
AR



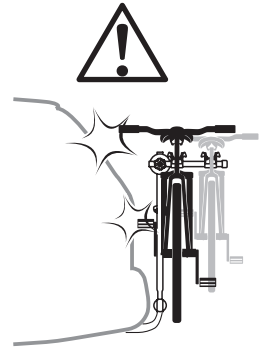
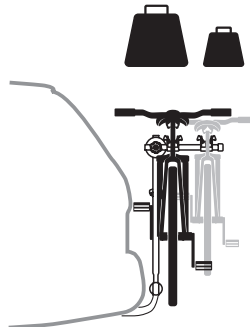
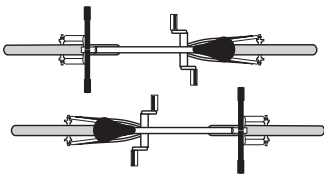
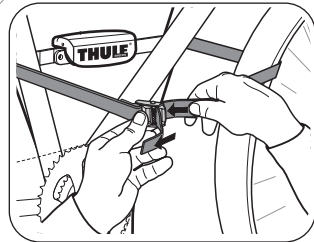
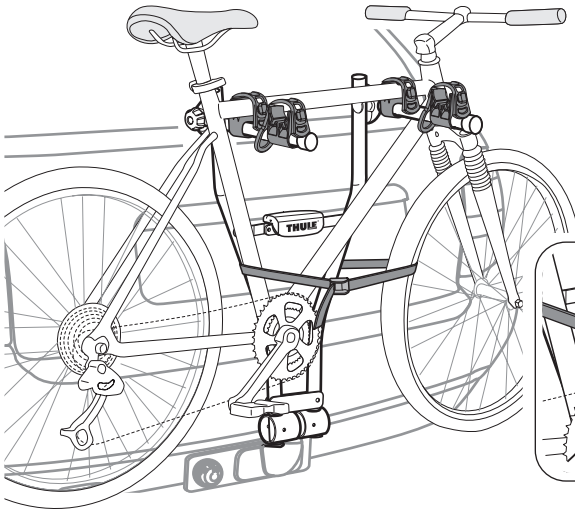
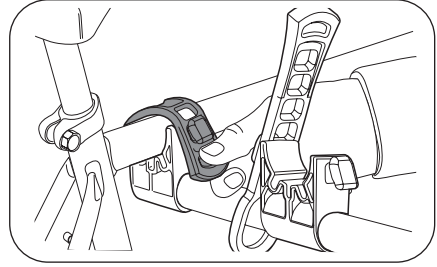
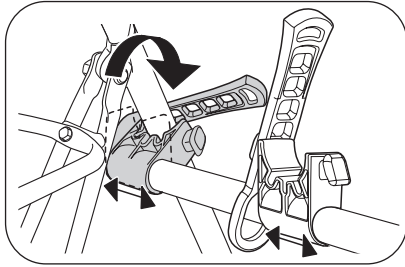
1



2



3



4

EN For max load, the bikes should be positioned according to sketch.

DE Wegen der max. Zuladung müssen die Fahrräder gem. Abbildung platziert werden.

FR Placer les vélos comme le montre l'illustration, pour un chargement maximal.

NL Voor max. last moeten de fietsen worden geplaatst volgens de afbeelding.

IT Per la portata massima le bici vanno caricate come indicato nel disegno.

ES Para la carga máx. las bicicletas deben colocarse según la figura.

PT Para utilizar a capacidade máxima, as bicicletas devem ser posicionadas de acordo com o desenho.

SV För max last, skall cyklarna placeras enligt bild.

DK For at overholde den maksimale lastkapacitet skal cyklerne placeres som vist på tegningen.

NE For maks. belastning bør syklene plasseres iht. skissen.

FI Enimmäiskuormaa varten polkupyörät tulisi sijoittaa kuvan mukaisesti.

ET Maks. koormuse puhul tuleb jalgrattad paigutada nii nagu joonisel.

LV Maksimālam noslogojumam velosipēdi jānovieto atbilstoši zīmējumam.

LT Norint vežti maksimalaus svorio krovinį, dviračiai turi būti pastatyti, kaip parodyta piešinyje.

PL Przy maksymalnym obciążeniu rowery powinny być zamontowane zgodnie z rysunkiem.

RU При максимальной загрузке, велосипеды следует располагать согласно схеме.

UK Для максимального навантаження велосипеди повинні бути розташовані у відповідності до ескізу.

BG За макс. товар, велосипедите трябва да се разположат съгласно скицата.

CS Při maximální zátěži by měla být jízdní kola umístěna podle nákresu.

SK Pri maximálnej záťaži by mali byť bicykle umiestnené podľa nákresu.

SL Pri prevozu največjega dovoljenega števila koles, morajo kolesa biti naložena, tako kot prikazuje slika.

HR/BIH Za maksimalno opterećenje bicikli bi trebali biti u položaju prikazanom na skici.

RO Pentru sarcina maximă, bicicletele trebuie poziționate conform figurii.

HU A maximális terhelhetőséghez a kerékpárokat a képen látható pozícióba kell helyezni.

EL Για μέγιστο φορτίο, τα ποδήλατα θα πρέπει να τοποθετηθούν σύμφωνα με την εικόνα.

TR Azami yük için, bisikletler plana uygun yerleştirilmelidir.

AR يجب وضع الدراجات وفقاً للرسم، في حالة الحمولة القصوى.

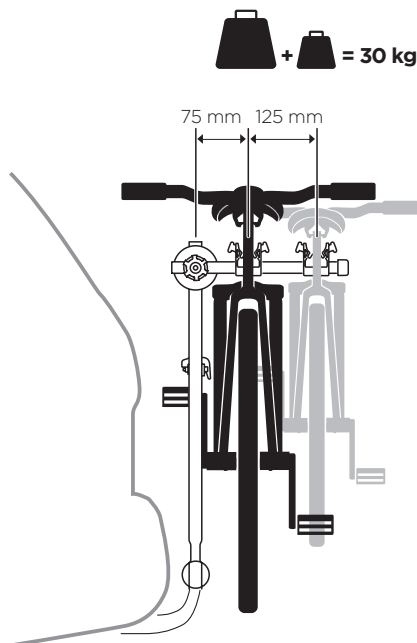
HE עבור עומס מרבי, יש למקם את האופניים כמתואר באיור.

ZH 为不超过最大载荷, 请按照图示摆放自行车。

JA 最大限に積載する為にサイクルは図のように積載してください。

KO 최대 적재중량에 해당하는 자전거는 그림과 같이 배치해야 합니다.

TH เพื่อการบรรทุกสูงสุด จักรยานควรอยู่ในตำแหน่งตามภาพร่าง



5

EN Open
DE Öffnen
FR Ouvrer
NL Openen
IT Aprire
ES Abrir
PT Aberto
SV Öppna

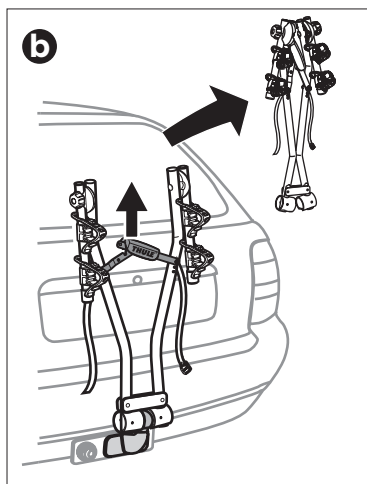
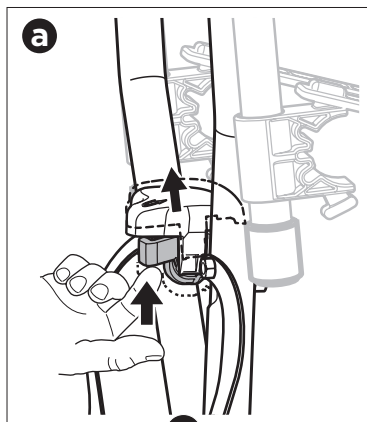
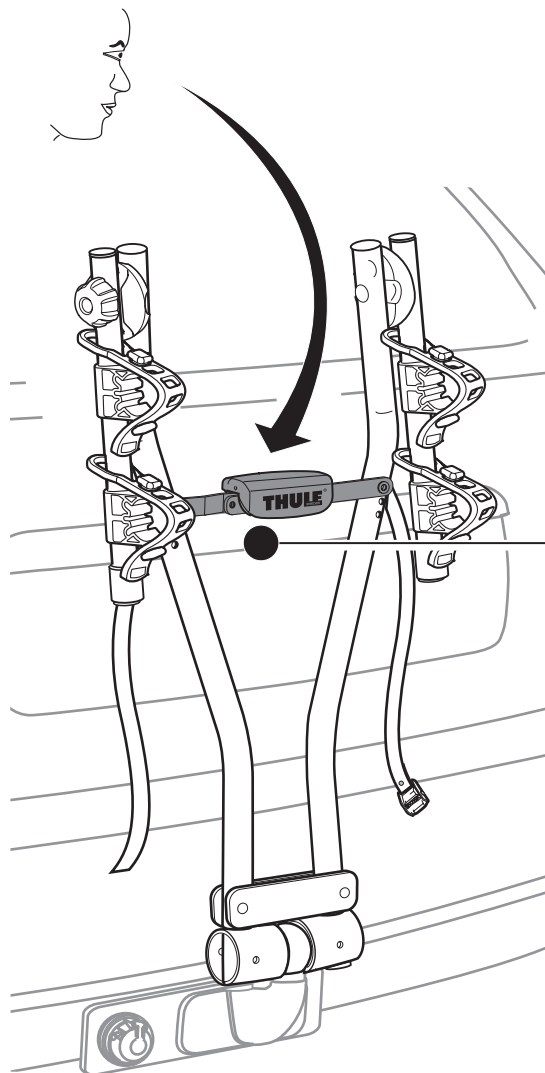
DK Åbn
NE Åpne
FI Auki
ET Avatud
LV Atvert
LT Atidaryti
PL Otwieranie
RU Открыть

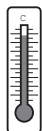
UK Відкрити
BG Отваряне
CS Otvírání
SK Otváranie
SL Odprite
HR/BIH Otvoreno
RO Deschidere
HU Nyitás

EL Άνοιγμα
TR Aç

فتح **AR**
 ოღნე **HE**

ZH 开启
JA 開く
KO 열기
TH เปิด



6

+

**i**

EN Adjustment
DE Afstelling
FR Réglage
NL aanpassing
IT Regolazione
ES Ajuste
PT Ajuste
SV Justering

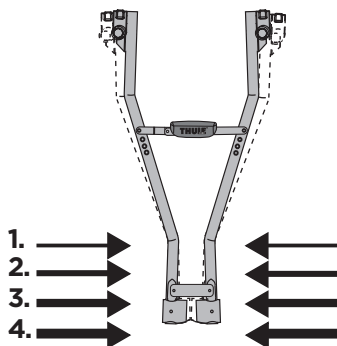
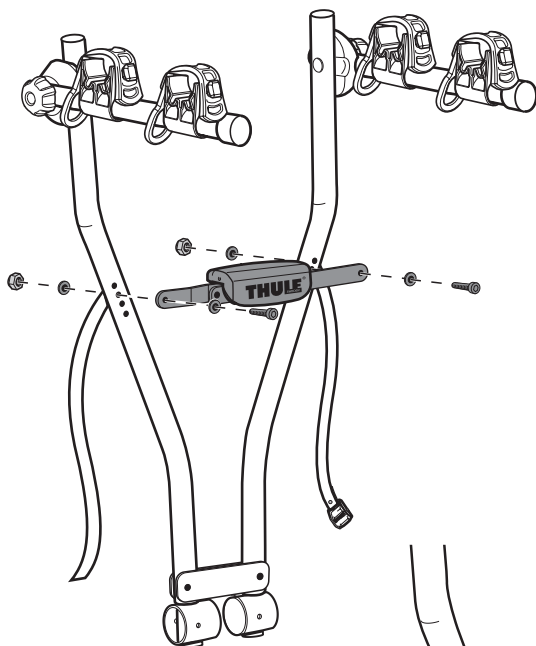
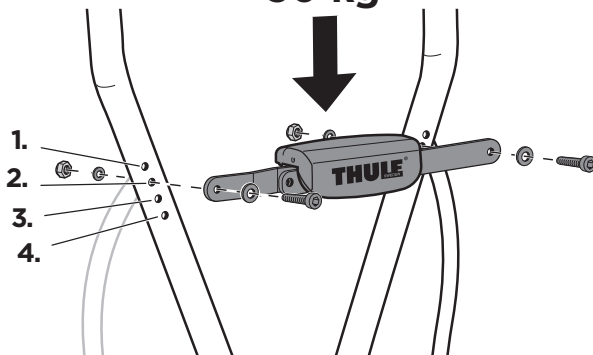
DK Justering
NE Justering
FI Säätäminen
ET Reguleerimine
LV Regulēšana
LT Regulavimas
PL Regulacja
RU Регулировка

UK Регулювання
BG Регулиране
CS Nastavení
SK Nastavenie
SL Nastavitev
HR/BIH Podešenje
RO Reglare
HU Beállítás

EL Ρύθμιση
TR Ayarlama

ضبط **AR**
 כווןון **HE**

ZH 調整
JA 調整
KO 조정
TH การปรับ

**30 kg**

EN Important instructions

- The bike carrier is intended for carrying maximum 2 bikes (max. 30 kg).
- Check the load (ball load) for your towbar in your car manual. If the car manual specifies a lower weight than the maximum load on the bike carrier, it is the lower weight limit that applies. Max. load = bike carrier's weight + weight of bikes.
- If the car is equipped with automatic boot/tailgate opening, this function must be disabled and the luggage compartment opened manually when the bike carrier is fitted.
- Do not place the bikes so that the wheels hang in front of the exhaust pipe or otherwise come into contact with hot exhaust gases.
- The vehicle driver is solely responsible for ensuring that the RMS system is in faultless condition and that it is securely fastened.
- The vehicle's driver is responsible for following local/regional regulations and legislation.
- Since the bike carrier and bikes obstruct the car's tail-lights and number plate, a tail-light bar should be fitted.
- The bikes should contain no loose items during transport.
- Check that straps and other fasteners are secure, re-tighten if necessary.
- The vehicle's total length increases when the bike carrier is attached. The bikes themselves may increase the vehicle's total width and height. Take especial care when reversing.
- Immediately replace any damaged or worn parts.
- The bike carrier shall always be locked during transport.
- The car's road behaviour may change with the bike carrier fitted and loaded, particularly when taking curves and when braking. The applicable speed limits and other traffic regulations shall always be followed. Your speed should always be within an ample safety margin with regard to road and traffic conditions and the load you are carrying, but never higher than 120 km/h under any circumstances. Warning! Drive slowly over speed bumps, maximum speed 10 km/h. Off-road driving is not permitted.
- Tandem bikes may not be carried.
- Thule is absolved from any liability concerning personal injuries and/or damage to property and any consequential damage to wealth caused by faulty installation and/or use.
- No modifications may be made to the product.

DE Wichtige Anweisungen

- Der Fahrradhalter ist für maximal 2 Fahrräder (entspricht ca. 30 kg) zugelassen.
- Den zulässigen Auflagedruck auf der Kugel der Anhängerkupplung kontrollieren - s. Betriebsanleitung des Fahrzeugs. Wenn dort ein niedrigerer Wert als die zul. Belastung des Fahrradträgers angegeben ist, gilt dieser niedrigere Wert. Zul. Belastung = Gewicht von Fahrradträger + Fahrrädern.
- Bei Heckklappen mit Öffnungsautomatik diese abschalten, d.h. nur manuell öffnen, wenn der Fahrradhalter angebaut ist.
- Die Fahrräder nicht so aufhängen, daß die Räder hinter dem Auspuffrohr hängen oder von heißen Abgasen umströmt werden.
- Der Fahrzeugführer allein ist verantwortlich für den Zustand und die sichere Befestigung des Heckträgersystems und der Ladung.

- Da der Fahrradhalter und die Fahrräder die Rücklichter und das Kennzeichen verdecken, ist der Anbau einer Leuchtenrampe unbedingt ratsam.
- Alle losen Teile auf und an den Fahrrädern vor dem Transport entfernen.
- Alle Spanngurte und Halterungen auf festen Sitz prüfen und bei Bedarf nachziehen.
- Die Fahrzeuglänge vergrößert sich durch den angebauten Heckträger und - wenn mit Fahrrädern beladen - eventuell auch die lichte Breite und lichte Höhe. Vorsicht beim Rückwärtsfahren.
- Schadhafte oder verschlissene Teile des Heckträgersystems unverzüglich erneuern.
- Während der Fahrt muß der Heckträger immer abgeschlossen sein.
- Der angebaute Fahrradhalter kann die Fahreigenschaften beim Kurvenfahren und Bremsen beeinflussen. Die Geschwindigkeits- und sonstigen Verkehrsvorschriften müssen selbstverständlich eingehalten werden. Die Geschwindigkeit der Zuladung und den sonstigen Verhältnissen anpassen. Sofern keine niedrigere Geschwindigkeit vorgeschrieben ist, darf nicht schneller als 120 km/h gefahren werden. Vorsicht! Bei Fahrbahnebenheiten unbedingt langsam fahren! Max.10km/h. Für Geländefahrten nicht zugelassen!
- Das Heckträgersystem ist nicht für Tandemfahrräder zugelassen.
- Thule haftet nicht für Personen-, Sach- und Vermögensschäden auf Grund unvorschriftsmäßiger Montage oder Anwendung des Produkts.
- Modifikationen an Thule-Produkten sind grundsätzlich nicht zugelassen.

FR Recommandations importantes

- Le porte-vélos est prévu pour le transport d'un maximum: 2 vélos (environ 30 kg).
- Contrôler la charge autorisée sur la boucle d'attelage (dans le manuel d'entretien de la voiture). Si le manuel indique une valeur inférieure au poids maxi du porte-vélos, c'est cette valeur qui doit être respectée. Le poids maxi du porte-vélos = le poids à vide + les vélos.
- Si votre voiture est équipée d'un dispositif d'ouverture automatique du coffre, il convient de le mettre hors service ou de n'ouvrir le coffre que manuellement lorsque le porte-vélos est en place.
- Eviter de placer les vélos de telle sorte que leurs roues pendent derrière le pot d'échappement ou soient exposées aux gaz d'échappement chauds.
- Le conducteur du véhicule est seul responsable du bon état et de la fixation correcte de l'équipement RMS.
- Il incombe au conducteur du véhicule de veiller au respect des législations et réglementations locales ou nationales.
- Du fait que le porte-vélos et les vélos masquent les feux arrière et la plaque d'immatriculation, il convient d'utiliser une rampe d'éclairage avec une plaque d'immatriculation.
- Aucun objet susceptible de se détacher ne doit être laissé sur les vélos en cours de trajet.
- Contrôler la tenue des sangles et autres dispositifs de fixation; resserrer le cas échéant.
- Le porte-vélos augmente la longueur du véhicule et les vélos peuvent pour leur part modifier sa largeur et sa hauteur. Attention en cas de marche arrière.
- Remplacer immédiatement les éléments endommagés ou usés.

- Le porte-vélos doit toujours être verrouillé en cours de trajet.
- La tenue de route de la voiture peut se trouver modifiée dans les virages ou en cas de freinage lorsque l'équipement est en place. Les limitations de vitesse et le code de la route d'une manière générale doivent être strictement respectés. Pour un maximum de sécurité, la vitesse doit être adaptée en fonction des circonstances et de la charge transportée, mais sans toutefois jamais dépasser 120 km/h. Attention! Roulez doucement pour franchir les ralentisseurs. Max. 10 km/h La conduite en tout-terrain n'est pas autorisée.
- Le transport de tandems est interdit.
- Thule décline toute responsabilité en ce qui concerne les dommages corporels et/ou matériels provoqués par un montage incorrect ou une mauvaise utilisation de l'équipement.
- L'équipement ne doit pas faire l'objet de modifications.

NL Belangrijke instructies

- De fietshouder is geschikt voor het vervoer van maximaal: 2 fietsen (overeenkomend met 30 kg.)
- Controleer de belasting (de kogeldruk) van uw trekhaak in het autohandboek. Als het autohandboek een lager gewicht aangeeft dan de maximale belasting van de fietshouder, geldt het lagere gewicht. Maximale belasting = gewicht van de fietshouder + fietsen.
- Als de auto is voorzien van een automatische opening van de achterklep, moet deze worden uitgeschakeld of uitsluitend handmatig worden geopend als de fietshouder is gemonteerd.
- Plaats de fietsen niet zo dat de wielen voor de uitlaat hangen of in contact komen met warme uitlaatgassen.
- De bestuurder van het voertuig is er als enige verantwoordelijk voor dat het RMS-systeem geen gebreken vertoont en goed is vastgezet.
- De bestuurder van het voertuig is er verantwoordelijk voor dat plaatselijk/regionaal geldende voorschriften en wetten in acht worden genomen.
- Omdat de fietshouder en de fietsen de achterlichten en de nummerplaat aan het zicht onttrekken, moet een lichtbalk worden gebruikt.
- Laat tijdens het vervoer geen losse dingen op de fietsen zitten.
- Controleer of riemen en andere bevestigingen stabiel vastzitten. Zet ze zonodig opnieuw vast.
- Als de fietshouders is gemonteerd, is de auto langer dan normaal. Door de fietsen kunnen de breedte en de hoogte van de auto eveneens toenemen. Wees voorzichtig bij achteruitrijden.
- Beschadigde of versleten onderdelen moeten onmiddellijk worden vervangen.
- De fietshouder dient tijdens de rit altijd afgesloten te zijn.
- Als het product is gemonteerd, kan het rijgedrag van de auto in bochten en bij remmen veranderen. U dient zich altijd aan de geldende snelheidsbepalingen en de overige verkeersregels te houden. De snelheid moet worden aangepast aan een voor de omstandigheden en de lading veilig niveau, maar mag nooit meer bedragen dan 120 km/h. Waarschuwing! Rij langzaam bij verkeersdrempels, max. snelheid 10 km/h. Terreinrijden is niet toegestaan.
- Tandems mogen niet vervoerd worden.
- Thule wijst alle aansprakelijkheid voor schade aan personen en/of eigendommen, alsmede

vermogensschades ten gevolge daarvan, die zijn veroorzaakt door foutieve montage of gebruik, van de hand.

- Het is niet toegestaan wijzigingen aan te brengen in het product.

IT Istruzioni importanti

- Il portabicicli è progettato per trasportare al massimo 2 bici (max. 30 kg).
- Verificare sempre sul libretto di uso e manutenzione dell'auto il carico massimo consentito sulla palla del gancio traino. Se il libretto riporta un carico massimo diverso da quello previsto per il portabicicli, si applica il minore fra i due. Il carico massimo si ottiene sommando il peso del portabicicli a quello delle bici trasportate.
- Se l'auto è provvista di apertura automatica del bagagliaio, questa funzione deve essere disabilitata ed il bagagliaio deve essere aperto manualmente quando il portabicicli è installato.
- Posizionare le bici in modo che le ruote o altre parti non vengano a contatto con il terminale ed i gas di scarico dell'auto.
- Il conducente del veicolo è responsabile sia delle perfette condizioni del portabicicli che della sua corretta installazione.
- Il conducente del veicolo è tenuto a rispettare i regolamenti e le leggi locali/regionali.
- Qualora il portabicicli e le bici coprono le luci posteriori dell'auto e la targa, occorre montare un dispositivo portatarga/luci supplementari.
- Le bici non devono contenere oggetti mobili durante il trasporto.
- Controllare sempre il serraggio delle cinghie e degli altri dispositivi di fissaggio e riserrarli all'occorrenza.
- La lunghezza complessiva del veicolo aumenta con il portabicicli montato. Le biciclette stesse possono comportare un incremento della larghezza ed altezza complessiva del veicolo. Prestare particolare attenzione in fase di retromarcia.
- Sostituire immediatamente gli eventuali componenti usurati o danneggiati.
- Il portabicicli deve sempre essere bloccato durante il trasporto.
- Il comportamento su strada dell'auto può cambiare con il portabicicli installato e le bici caricate, soprattutto in curva ed in fase di frenata. Rispettare sempre i limiti di velocità e le altre norme imposte dal Codice della Strada. La velocità deve sempre essere adeguata alle condizioni del traffico ed al carico trasportato, ma in nessun caso deve superare i 120 km/h. Attenzione! Procedere lentamente sui rallentatori di velocità (max 10 km/h). La guida fuoristrada non è consentita.
- I tandem non possono essere trasportati.
- Thule declina ogni responsabilità per danni a cose o persone dovuti al montaggio e/o all'uso errato del portabicicli.
- Non è consentito apportare modifiche al prodotto.

ES Instrucciones importantes

- El porta-bicicletas está destinado para el transporte de 2 bicicletas como máximo (equivalentes a 30 kg).
- Controle en el manual del automóvil la carga (presión) que soporta su bola de enganche. Si el manual del automóvil indica un peso menor que la carga máxima permisible en el porta-bicicletas, rige el peso menor. Carga máxima = peso del porta-bicicletas + las bicicletas

- Si el automóvil va equipado con sistema de abertura automática de la tapa del maletero, dicho sistema deberá desconectarse o sólo abrirse manualmente cuando el porta-bicicletas esté montado.
- No coloque las bicicletas de modo que las ruedas queden suspendidas detrás del tubo de escape o entren en contacto con los gases de escape calientes.
- El conductor del vehículo es el único responsable de que el sistema RMS esté en perfecto estado y bien afirmado.
- El conductor del vehículo es responsable del cumplimiento de las reglas y leyes locales/regionales aplicables.
- Puesto que los porta-bicicletas y las bicicletas ocultan la luz trasera y la placa de la matrícula, deberá emplearse un panel para luz trasera.
- No deje nada suelto en las bicicletas durante el transporte.
- Controle que las correas y otras sujeciones sean estables y reapriételas si fuera necesario.
- Cuando el porta-bicicletas está montado aumenta la longitud del automóvil. Las bicicletas pueden aumentar su anchura y altura. Conduzca con cuidado al hacer marcha atrás.
- Reemplace inmediatamente las piezas dañadas o desgastadas.
- El porta-bicicletas deberá estar siempre cerrado con llave durante el viaje.
- Cuando el producto está montado, las características de conducción del vehículo pueden alterarse al tomar curvas y frenar. Siempre deberán seguirse los límites de velocidad vigentes y demás reglas de tráfico. La velocidad deberá adaptarse a un nivel seguro considerando las circunstancias. ¡Atención! Conducir despacio sobre las elevaciones de amortiguación de marcha; velocidad máx. 10 km/h. No está permitida la conducción todo terreno.
- No está permitido transportar bicicletas tándem.
- Thule no asume ninguna responsabilidad por los daños a personas y/o a la propiedad, ni por los daños de capital consecuenciales causados por un montaje o uso erróneo.
- No está permitido hacer modificaciones en el producto.

PT Instruções importantes

- O suporte de bicicletas tem a capacidade de transportar no máximo 2 bicicletas (máx. 30 kg).
- Verifique a capacidade de carga do engate do reboque no manual do proprietário do veículo. Caso o manual do veículo especifique uma capacidade de carga inferior à capacidade máxima do suporte, esse valor inferior é o que deve ser considerado. Carga máx. = peso do suporte + peso das bicicletas.
- Se o carro estiver equipado com abertura automática do porta-malas, essa função deverá ser desativada e o compartimento de bagagem aberto manualmente quando o suporte de bicicletas estiver instalado.
- Não posicione as bicicletas de forma a que as rodas fiquem na frente da saída do cano de escapamento ou entrem em contato com os gases quentes do escapamento.
- O condutor do veículo é o único responsável pela garantia da perfeita condição do sistema RMS e de sua fixação apropriada.
- O motorista é o responsável por obedecer às leis

de trânsito locais/regionais.

- Uma vez que o suporte e as bicicletas obstruem as lanternas do veículo e a placa, deve ser instalada uma barra de iluminação traseira.
- Para o transporte, as bicicletas não devem conter peças soltas.
- Verifique se os cintos e outros elementos de fixação estão seguros; caso necessário, aperte-os novamente.
- O comprimento total do veículo aumenta quando o suporte é instalado. As próprias bicicletas podem aumentar a largura e a altura totais do veículo. Preste atenção especial quando der marcha à ré.
- Substitua imediatamente as peças danificadas ou desgastadas.
- Durante o transporte, o suporte deve estar sempre travado.
- O comportamento do carro na estrada pode mudar quando o suporte de bicicletas é instalado e carregado, particularmente ao fazer curvas e frear. Os limites de velocidade e outras regras de trânsito aplicáveis devem ser sempre seguidos. A velocidade deve estar sempre dentro de uma margem ampla de segurança de acordo com as condições do trânsito, da estrada e da carga que você está transportando, mas nunca deve passar de 120 km/h, sob nenhuma circunstância. Aviso! Conduza devagar sobre lombadas, à velocidade máxima de 10 km/h. Condução fora de estrada não é permitido.
- Não é permitido o transporte de bicicletas tipo tandem (dois ou três lugares).
- A Thule se exime de qualquer responsabilidade por danos pessoais e/ou danos à propriedade ou qualquer prejuízo subsequente à saúde, causados por instalação e/ou uso inadequado do produto.
- Nenhuma alteração pode ser feita no produto.

SV Viktiga anvisningar

- Cykelhållaren är avsedd för transport av högst 2 cyklar (motsv. 30 kg).
- Kontrollera belastningen (kultryck) för din dragkrok i bilhandboken. Om bilhandboken anger än lägre vikt än maxlasten på cykelhållaren gäller den lägre vikten. Maxlast=cykelhållarens vikt+cyklar.
- Är bilen utrustad med automatisk öppning av bakluckan skall den kopplas ur eller enbart öppnas manuellt när cykelhållare är monterad.
- Placera inte cyklar så att hjulen hänger bakom avgasröret eller kommer i kontakt med varma avgaser.
- Fordonsföraren är ensam ansvarig för att RMS-systemet är i felritt tillstånd och är väl fastsatt.
- Fordonets förare är ansvarig för att lokalt/regionalt tillämpliga föreskrifter och lagar iakttas.
- Eftersom cykelhållare och cyklar skymmer bakljus och nummerplåt bör belysningsramp användas.
- Låt inget löst sitta kvar på cyklarna under transport.
- Kontrollera att remmar och andra fästen sitter stabilt och efterträda vid behov.
- Bilens längd ökar när cykelhållaren är monterad. Cyklarna kan öka dess bredd och höjd. Var försiktig vid backning.
- Byt omedelbart skadade eller slitna detaljer.
- Cykelhållaren skall alltid vara låst under färd.
- Bilens köregenskaper kan ändras vid kurvtagning och inbromsning när produkten är monterad. Gällande hastighetsbestämmer och övriga trafikregler skall alltid följas. Hastigheten skall

anpassas till en för omständigheterna och lasten säker nivå, dock aldrig högre än 120 km/h. Varning! Kör sakta vid farthinder, max hastighet 10 km/h. Terrängkörning är inte tillåten.

- Tandemcyklar får inte transporteras.
- Thule fritar sig ansvar för skador på person och/eller egendom samt förmågenhetsskador till följd där av, förorsakade av felaktig montering eller användning.
- Modifieringar av produkten får ej göras.

DK Viktige anvisninger

- Cykelholderen er beregnet til transport af maksimalt to cykler (maks. 30 kg).
- Kontrollér anhængertrækkets maksimale lastkapacitet (kugletryk) i bilens instruktionsbog. Hvis der i bilens instruktionsbog er angivet en lavere vægt end den maksimale lastkapacitet, der er angivet på cykelholderen, er det den laveste vægtgrænse, der gælder. Maks. lastkapacitet = cykelholderens vægt + cyklernes vægt.
- Hvis bilen er udstyret med automatisk åbning af bagklap, skal denne funktion deaktiveres, så bagklappen skal åbnes med håndkraft, når cykelholderen er monteret.
- Undgå at placere cyklerne på en sådan måde, at hjulene hænger ned foran udstødningsrøret eller på anden måde kommer i kontakt med varm udstødningsgas.
- Bilens fører er eneansvarlig for at sikre, at RMS-systemet er i fejlfri stand og fastgjort korrekt.
- Bilens fører er ansvarlig for at overholde de lokale/regionale love og bestemmelser.
- Cykelholderen og cyklerne dækker bilens baglygter og nummerplade, og der skal derfor monteres en lygtebom.
- Der må ikke være løse dele på cyklerne under transport.
- Kontrollér, at remme og andre fastgørelsesanordninger er monteret korrekt, og spænd dem om nødvendigt igen.
- Bilens totaltælgende øges, når cykelholderen monteres, og cyklerne kan øge bilens totalbredde og -højde. Vær særligt påpasselig, når der bakkas.
- Udskift omgående eventuelle beskadigede eller slidte dele.
- Cykelholderen skal altid være låst under transport.
- Bilens køreegenskaber kan ændre sig, når cykelholderen (med cykler) er monteret, især i sving og ved bremsemanøvrer. De gældende hastighedsbegrænsninger og øvrige færdselsregler skal altid overholdes. Hastigheden skal altid tilpasses efter lasten og de aktuelle vej- og trafikforhold, og den må aldrig komme over 120 km/t. Advarsel! Kørsel langsomt over fartbump (maks. hastighed = 10 km/t). Terrænkørsel er ikke tilladt.
- Cykelholderen må ikke anvendes til transport af tandem.
- Thule fraskriver sig ethvert erstatningsansvar vedrørende person- og/eller tingsskade samt eventuel følgeskade på ejendom som følge af forkert montering og/eller brug.
- Produktet må ikke modificeres.

NE Viktige instruksjoner

- Sykkelholderen er beregnet for maks. 2 sykler (maks. 30 kg).
- Sjekk belastningen (kulebelastningen) for slepekroken i bilens brukerhåndbok. Hvis bilens brukerhåndbok angir en lavere vekt enn den maksimale belastningen på sykkelholderen, er det den laveste

vekten som gjelder. Maks. belastning = sykkelholderens vekt + sykklens vekt.

- Hvis bilen er utstyrt med automatisk åpning av bagasjeromsluke-/dør, må denne funksjonen være deaktivert og bagasjerommet åpnes manuelt når sykkelholderen er montert.
- Plasser ikke sykklene slik at hjulene henger foran eksosrøret eller på annen måte kommer i kontakt med varm eksos.
- Sjåføren har ansvaret for å sikre at RMS-systemet er i feilfri stand og at det sitter som det skal.
- Føreren har ansvaret for å følge lokale/regionale lover og forskrifter.
- Fordi sykkelholderen og sykklene stenger for bilens baklys og nummerskilt, bør det monteres en skiltplateholder med baklys.
- Det må ikke være løse gjenstander på sykklene under transport.
- Kontrollér at stroppene og festene sitter som de skal, og etterstram ved behov.
- Bilens totale lengde øker når sykkelholderen er montert. Selve sykklene kan øke bilens totale bredde og høyde. Vær spesielt forsiktig når du skal rygge.
- Ødelagte eller slitte deler må skiftes ut umiddelbart.
- Sykkelholderen skal alltid være låst under transport.
- Bilens kjøreegenskaper kan endre seg når sykkelholderen er montert og lastet, spesielt i svinger og under oppbremsing. Gjeldende fartsgrenser og trafikkregler skal alltid følges. Farten bør alltid tilpasses med god sikkerhetsmargin med tanke på vei- og trafikkforholdene og lasten du har med, men den må ikke under noen omstendighet overskride 120 km/t. Advarsel! Kjør sakte over fartshumper, maks. fart 10 km/t. Offroad-kjøring er ikke tillatt.
- Tandemcykler er ikke tillatt å ta med.
- Thule er fritatt for alt ansvar som angår personskader og/eller eiendomsskader og eventuelle materielle følgeskader som skyldes uriktig montering og/eller bruk.
- Produktet må ikke modificeres.

FI Tärkeittä ohjeita

- Pyöräteline on tarkoitettu korkeintaan 2 pyörän kuljetukseen (noin 30 kg).
- Tarkista vetokoukku (paineakuulan) kuormitus autokäsikirjasta. Jos käsikirjassa mainittu painolukema on pienempi kuin pyörätelineen maksimikuormitus, noudatetaan pienempää painolukemaa. Maksimikuormitus = pyörätelineen paino + pyörät.
- Jos autossa on takaluukun automaattinen avausmekanismi, se on kytkettävä irti tai luukku avattava käsin, jos siihen on kiinnitettyä pyörätelineä.
- Älä sijoita polkupyöriä siten, että niiden pyörät riippuvat pakoputken takana tai kuumien pakokaasujen tiellä.
- Ajoneuvon kuljettaja on yksin vastuussa siitä, että RMS-järjestelmä on viattomassa kunnossa ja hyvin kiinnitetty.
- Ajoneuvon kuljettaja on vastuussa siitä, että asiaankuuluvia paikallisia/alueellisia määräyksiä ja lajeja noudatetaan.
- Koska polkupyöräteline ja polkupyörät peittävät takavalot ja rekisterikilven, on käytettävä erillistä valosarjaa.
- Älä jätä polkupyöriin mitään irtotavaraa kuljetuksen ajaksi.

- Tarkista hihnojen ja muiden kiinnikkeiden kireys ja kiristä niitä tarvittaessa.
- Auton kokonaispituus kasvaa polkupyöräteline asennettuna. Polkupyörät voivat lisätä ajoneuvon leveyttä ja korkeutta. Ole varovainen peruuttaessasi. Vaihda vahingoittuneet tai kuluneet osat välittömästi.
- Vaihda välittömästi vahingoittuneet tai kuluneet osat.
- Polkupyöräteline on oltava ajettaessa aina lukittuna.
- Auton ajo-ominaisuudet voivat muuttua kaarteissa ja jarrutettaessa käytettäessä tuotetta. Voimassa olevia nopeusrajoituksia ja muita liikennesääntöjä on noudatettava aina. Nopeus on sovitettava vallitsevien olosuhteiden ja kuorman mukaan turvallisesti, ja se ei saa olla koskaan yli 120 km/t. Varoitus! Hidasteiden kohdalla on ajettava hitaasti, nopeus kork. 10 km/h. Maastoajo ei sallittu.
- Tandempyörien kuljettaminen on kielletty.
- Thule ei vastaa henkilö- ja/tai omaisuus- ja asiavahingoista, jotka ovat johtuneet tuotteen virheellisestä asennuksesta tai käytöstä.
- Tuotteen muunteleminen on kielletty.

ET Tähtsad juhised

- Jalgrattahoidik on mõeldud kuni 2 jalgratta transportimiseks (maks. 30 kg).
- Vaadake oma auto käsiraamatust järele puk-sirkonksu koormus (koormus haakepunktile). Kui auto käsiraamatus on kirjas jalgrattahoidiku maksimaalsest koormast väiksem kaal, siis kehtib madalam piirkaal. Maks. koorem = jalgrattahoidiku kaal + jalgrataste kaal.
- Kui auto on varustatud automaatse pakiruumi/pärakuse avajaga, tuleb jalgrattakanduri paigaldamisel see deaktiveerida ning avada pakiruum käsitsi.
- Jalgrattaid ei tohi asetada nii, et rattad ripuvad auto väljalasketoru ees või puutuvad muul moel kokku kuumade heitgaasidega.
- Autojuht vastutab ainuisikuliselt selle eest, et RMS-süsteem on laitmasu töökorras ja korralikult kinnitatud.
- Autojuht vastutab kohalike/piirkondlike eeskirjade ja õigusaktide järgimise eest.
- Kuna jalgrattahoidik ja jalgrattad varjavad sõiduki tagatulesid ja numbrimärke, tuleb paigaldada tagatuli.
- Jalgratastel ei tohi transpordi ajal olla ühtegi lahtist osa.
- Kontrollige, et rihmad ja muud kinnitused oleks kindlalt kiini, vajadusel pinguldage neid
- Jalgrattahoidiku paigaldamisel suureneb sõiduki kogupikkus. Rattad omakorda võivad suurendada sõiduki kogulaiust ja -kõrgust. Olge tagurdamisel eriti ettevaatlik.
- Kahjustatud või kulunud detailid tuleb kohe välja vahetada.
- Jalgrattahoidik peab olema transpordi ajal alati lukustatud.
- Kui on paigaldatud jalgrattahoidik ja sellele on kinnitatud jalgrattad, võivad sõiduki sõiduumadused eelkõige kurvides ja pidurdamisel muutuda. Alati tuleb pidada kinni kehtivatest kiiruspiirangutest ja muudest liikluseeskirjadest nõuetest. Sõidukiirus peab antud tee- ja liiklusaludes ning veetavat koormat arvestades alati jääma ohutust tagavatesse piiridesse, kuid ei tohi mitte mingil juhul ületada 120 km/h. Hoiatus! Ärge kunagi sõitke üle "lamavate politseinike" kiiremini kui 10 km/h.

- Sõitmine maastikul ei ole lubatud.
- Tandemjalgrattaid ei tohi transportida.
- Firma Thule ei vastuta kehavigastuste ja/või esemete kahjustamise ning sellest tingitud valalise kahju eest, mis on põhjustatud ebaõigest paigaldamisest ja/või kasutamisest.
- Toote konstruktsiooni ei tohi muuta.

LV Svarīgi norādījumi

- Velosipēdu turētājs ir paredzēts ne vairāk kā 2 velosipēdiem (maks. 30 kg).
- Pārbaudiet automobiļa rokasgrāmatā norādīto pieļaujamo sakabes noslodzi (āķa noslodzi). Ja automobiļa rokasgrāmatā norādītais svars ir mazāks nekā velosipēdu turētāja maksimālā noslodze, jāņem vērā zemākais no šiem ierobežojumiem. Maks. noslodze = velosipēdu turētāja svars + velosipēdu svars.
- Ja automobiļs ir aprīkots ar bagāžnieka automātiskas atvēršanas funkciju, kad tai ir piestiprināts velosipēdu turētājs, šī funkcija ir jāatspējo un bagāžas nodalījums ir jāatver ar rokām.
- Nenovietojiet velosipēdu riteņus pret izpūtēju un arī nepieļaujiet, ka tie kā citādi saskaras ar karstām izplūdes gāzēm.
- Par to, lai RMS sistēmā nebūtu kļūdu un lai tā būtu pareizi piestiprināta, ir atbildīgs tikai un vienīgi transportlīdzekļa vadītājs.
- Transportlīdzekļa vadītājs ir atbildīgs par šādu vietējo/reģionālo noteikumu un normatīvo aktu ievērošanu.
- Tā kā velosipēdu turētājs un velosipēdi aizsedz automobiļa aizmugurējos lukturus un numura plāksniti, ir jāpiestiprina aizmugurējo lukturu stienis.
- Transportēšanas laikā velosipēdos nedrīkst būt nenostiprināti priekšmeti.
- Pārbaudiet, vai siksna un cita veida stiprinājumi ir droši nostiprināti; ja nepieciešams, nosprigojiet tos vēlreiz.
- Pievienojot velosipēdu turētāju, palielinās transportlīdzekļa kopējais garums. Arī paši velosipēdi var palielināt transportlīdzekļa kopējo platumu un augstumu. Braucot atpakaļgaitā, esiet īpaši piesardzīgs(-a).
- Nekavējoties nomainiet visas bojātās vai nodilušās detaļas.
- Transportēšanas laikā velosipēdu turētājam vienmēr jābūt aizslēgtam.
- Kad automobiļim ir piestiprināts velosipēdu turētājs un kad tajā ir ievietoti velosipēdi, braukšana ar automobili var būt atšķirīga, it īpaši pagriezienos un bremzēšanas laikā. Visi piemērojamie ātruma ierobežojumi un citi sateiktmes noteikumi ir jāievēro vienmēr. Ātrumam vienmēr jābūt drošam un atbilstošam ceļa un satiksmes apstākļiem un pārvaļamajai kravai, bet tas nekādos apstākļos nedrīkst pārsniegt 120 km/h. Bīdīnājums! Pār ātruma ierobežošanai paredzētajiem brauktuves sliekšņiem pārbrauciet lēnām, maksimāli ar 10 km/h. Braukšana bezceļu apstākļos ir aizliegta.
- Tandēma riteņus pārvaļāt nedrīkst.
- Thule nav atbildīgs par savainojumiem un/vai īpašuma bojājumiem, un no tiem izrietošiem zaudējumiem, ko izraisījuši kļūdaina uzstādīšana un/vai izmantošana.
- Šo izstrādājumu nedrīkst pielāgot.

LT **Svarbios instrukcijos**

- Dviračių laikiklis gali išlaikyti ne daugiau kaip dviračius (daugiausiai 30 kg).
- Savo automobilio instrukcijoje patikrinkite gražulo apkrovą (guolių apkrovą). Jei automobilio instrukcijoje nurodomas mažesnis svoris nei maksimali dviračių laikiklio apkrova, taikoma apatinė svorio riba.
Maksimali apkrova = dviračių laikiklio svoris + dviračių svoris.
- Jei jūsų automobilyje yra automatinis bagažinės/galinio borto atidarymo mechanizmas, sumontavus dviračių laikiklį šią funkciją reikia atjungti ir atidarinti bagažo skyrių rankiniu būdu.
- Nedėkite dviračių taip, kad ratai kabėtų prieš dujų išmetimo vamzdį ar būtų kaip nors kitaip veikiami išmetamųjų dujų.
- Tik transporto priemonės vairuotojas atsako už tai, kad RMS sistema būtų tinkamos būklės ir gerai pritvirtinta.
- Transporto priemonės vairuotojas privalo laikytis vietinių/regioninių taisyklių ir teisės aktų.
- Dviračių laikiklis ir dviračiai užstoja galinius automobilinio žibintus ir valstybinio numerio ženklą, todėl reikia pritvirtinti galburtinių galinių žibintų juosta.
- Transportavimo metu visos dviračių dalys turi būti gerai pritvirtintos.
- Patikrinkite, ar neatsilaisvino dirželiai ir kitos tvirtinimo priemonės, prireikus – priveržkite.
- Uždėjus dviračių laikiklį padidėja bendrasis transporto priemonės ilgis. Bendrasis transporto priemonės plotis ir ilgis gali padidėti ir dėl dviračių. Būkite ypač atsargūs važiuodami atbuline eiga.
- Nedelsdami pakeiskite visas sugadintas ar nusidėvėjusias dalis.
- Transportavimo metu dviračių laikiklis turi būti užfiksuotas.
- Uždėjus dviračių laikiklį ir ypač pačius dviračius, gali pakisti automobilio elgsena kelyje, Maks. opterećenjeyapač darant posūkius ir stabdant. Būtina visada laikytis galiojančių greičio apribojimų ir kitų kelių eismo taisyklių. Jūsų automobilio greitis visada turi būti saugiam diapazone, kuris nustatomas atsižvelgiant į kelio ir eismo sąlygas bei automobilio apkrovą, ir jokiomis aplinkybėmis jis negali būti didesnis nei 120 km/val. Įspėjimas! Per „gulinčius policininkus“ važiuokite lėtai, ne greičiau kaip 10 km/val. Važiuoti bekele draudžiamas.
- Dvivičių dviračių transportuoti negalima.
- „Thule“ neprižiima jokios atsakomybės už asmeninius sužalojimus ir/arba turto sugadinimą bei bet kokią netiesioginę turtingę žalą, patirtą dėl netinkamo montavimo ir/arba naudojimo.
- Gaminio modifikuoti negalima.

PL **Ważne uwagi**

- Bagažnik przeznaczony jest do przewozu 2 rowerów o masie łącznej do 30 kg.
- Sprawdź dopuszczalne obciążenie kuli haka w instrukcji samochodu. Nigdy nie przekraczaj podanej tam wartości, zwłaszcza gdy jest ona mniejsza niż maksymalne dopuszczalne obciążenie bagażnika. Obciążenie maksymalne = masa bagażnika + masa rowerów
- Nie korzystaj z zdalnego otwierania klapy tylnej - gdy bagażnik jest zamontowany otwieraj ją wyłącznie ręcznie.
- Mocując rowery zwróć uwagę, aby koła nie zwiślały u wylotu rury wdechowej auta lub miały

- jakikolwiek kontakt z gorącymi spalinami
- Kierowca pojazdu jest odpowiedzialny za stan techniczny bagażnika RMS i prawidłowe jego zamontowanie.
- Kierowca pojazdu zobowiązany jest do przestrzegania odpowiednich przepisów lokalnych.
- Jeżeli bagażnik oraz zamontowane rowery zasłaniają tylne światła i tablicę rejestracyjną auta zamontuj dodatkową tablicę z oświetleniem
- Zdemontuj wszystkie luźne elementy rowerów przed transportem
- Sprawdź i w razie potrzeby popraw mocowanie pasów i gumowych uchwytów mocujących
- Pamiętaj, że zamontowany bagażnik oraz umieszczone na nim rowery zwiększają długość samochodu, a często również szerokość i wysokość auta
- Wymień niezwłocznie wszystkie uszkodzone lub zużyte elementy bagażnika
- Bagażnik powinien być zawsze zamknięty na klucz
- Pamiętaj, że samochód z zamontowanym bagażnikiem zmienia swoje zachowanie podczas jazdy, szczególnie w przy pokonywaniu zakrętów i hamowaniu. Zawsze dostosowuj prędkość auta do obowiązujących przepisów lokalnych, ciężaru przewożonych rowerów oraz uwzględniaj warunki panujące na drodze. Niezależnie jednak od warunków nigdy nie przekraczaj prędkości 120 km/h. Uwaga! Przez garby ograniczające prędkość i innego rodzaju wyboje przejeżdżaj bardzo ostrożnie z prędkością nie większą niż 10 km/h. Jazda terenowa jest zabroniona.
- Bagażnik nie jest przystosowany do przewozu tandemów
- Thule nie ponosi odpowiedzialności za żadne ewentualne obrażenia cielesne oraz szkody materialne spowodowane niewłaściwym montażem lub użytkowaniem bagażnika
- Nie wolno dokonywać żadnych samodzielnych przeróbek bagażnika.

RU **Важные инструкции**

- Бagaжник для велосипеда предназначен для перевозки не более 2 велосипедов (макс. 30 кг).
- Проверьте по инструкции по эксплуатации автомобиля нагрузку на фаркоп (шаровую нагрузку). Если в инструкции по эксплуатации указан вес, меньший максимальной нагрузки багажника для велосипеда, применяется именно это меньшее ограничение по весу. Максимальная нагрузка = вес багажника для велосипедов + вес велосипедов.
- Если автомобиль оборудован автоматическим задним отделением кузова/задней дверью, данная функция должна быть отключена; при установленном багажнике для велосипеда багажное отделение необходимо открывать вручную.
- Не размещайте велосипеды таким образом, чтобы их колеса свисали перед выхлопной трубой или еще каким-то образом оказывались в контакте с выхлопными газами.
- Водитель автомобиля несет полную ответственность за исправное состояние системы RMS и надежность ее крепления.
- Водитель автомобиля несет ответственность за соблюдение местных/региональных правил и законодательства.
- Так как багажник для велосипедов и велосипеды перекрывают задние фонари и номерной знак, необходимо установить панель задних фонарей.

- Во время перевозки все детали велосипеда должны быть надежно прикреплены.
 - Проверьте надежность крепления ремней и других крепежных средств, при необходимости повторно затяните их.
 - Общая длина автомобиля с прикрепленным багажником для велосипеда увеличивается. Ширина и высота автомобиля с установленным на багажнике велосипедом может увеличиться. Проявляйте особую осторожность при езде в обратном направлении.
 - Поврежденные или изношенные части необходимо немедленно заменить.
 - Во время транспортировки багажник для велосипеда должен быть зафиксирован.
 - При загруженном багажнике может измениться поведение машины на дороге, особенно во время поворотов и торможения. Необходимо соблюдать установленное ограничение скорости и следовать другим дорожным указателям. Вы всегда должны соблюдать безопасную скорость движения с учетом дороги и дорожных условий и груза, который вы перевозите, но ваша скорость не должна превышать 120 км/ч. Предупреждение! Максимальная скорость при перевозке через искусственные неровности для ограничения скорости движения не должна превышать 10 км/ч. Запрещается ездить по бездорожью.
 - Запрещается перевозить велосипеды для двоих.
 - Компания Thule не несет ответственность за травмы и/или повреждение имущества и косвенные убытки, возникшие из-за неправильной сборки, установки и/или использования.
 - Какая-либо модификация изделия запрещена.
- уважными при їзді у оберненому напрямку.
 - Пошкоджені або зношені частини необхідно негайно замінити.
 - Під час транспортування багажник для велосипеда повинен бути зафіксований.
 - При завантаженому багажнику може змінитися поведінка машини на дорозі, особливо під час поворотів і гальмування. Необхідно дотримуватися встановлених обмежень швидкості і додержуватися інших дорожніх вказівників. Ви завжди повинні дотримуватися безпечної швидкості руху з урахуванням дороги та дорожніх умов і вантажу, який ви перевозите, але ваша швидкість не повинна перевищувати 120 км/год. Попередження! Максимальна швидкість при переїзді через штучні нерівності для обмеження швидкості руху не повинна перевищувати 10 км/год. Заборонено їздити по бездоріжжю.
 - Заборонено перевозити велосипеди для двох.
 - Компанія Thule не несе відповідальності за травми та/або пошкодження майна та непрямі збитки, що виникли внаслідок неправильного складання, установки та/або використання.
 - Будь-яка модифікація виробу заборонена.

BG Важни инструкции

- Багажникът за велосипеди е предназначен за превоз най-много на 2 велосипеда (макс. 30 кг).
- Проверете натоварването (топковия товар) на теглата в Инструкциите за употреба на автомобила Ви. Ако Инструкциите за употреба на автомобила е посочено по-ниско тегло от максималното натоварване на багажника за велосипеди, се взема под внимание по-ниското тегло. Макс. натоварване = тегло на багажника за велосипеди + тегло на велосипедите.
- Ако автомобилът има автоматично отваряне на багажника/задния капак, тази функция трябва да се блокира и багажното отделение да се отваря ръчно, когато е монтиран на багажникът за велосипеди.
- Не поставяйте велосипедите, така че колелата да са пред ауслуха или по друг начин да са в контакт с горещите отработени газове.
- Водачът на превозното средство носи цялата отговорност за гарантиране, че RMS системата е в изправно състояние и че е здраво закрепена.
- Водачът на превозното средство носи отговорност за спазване на следните местни/регионални нормативни документи и закони.
- Тъй като багажникът за велосипеди и велосипедите закриват задните сигнални светлини и регистрационния номер на автомобила, трябва да се монтира панел за задните сигнални светлини.
- Велосипедите не трябва имат разхлабени елементи по време на транспортирането.
- Уверете се, че ремъците и другите елементи за закрепване са захванати стабилно, затегнете отново, ако е необходимо.
- Общата дължина на превозното средство се увеличава, когато е поставен багажникът за велосипеди. Самите велосипеди може да увеличат общата ширина и височина на превозното средство. Внимавайте много при движение на заден ход.
- Веднага сменяйте всички повредени или износени части.
- Багажникът за велосипеди трябва винаги да бъде заключен по време на транспортиране.
- Поведението на автомобила на пътя може да се промени при монтиран и натоварен багажник за велосипеди, особено при вземане на завои и при спиране. Приложимите ограничения на скоростта

UK Важливі інструкції

- Багажник для велосипеда предназначен для перевозки не больше ніж 2 велосипедів (макс. 30 кг).
- Перевірте за інструкцією з експлуатації автомобіля навантаження на фаркоп (кульове навантаження). Якщо в інструкції з експлуатації зазначено вагу, меншу за максимальне навантаження багажника для велосипеда, застосовується саме це нижче обмеження за вагою. Максимальне навантаження = вага багажника для велосипедів + вага велосипедів.
- Якщо автомобіль обладнаний автоматичним заднім відділенням кузова/задніми дверцятами, ця функція повинна бути відключена; при встановленому багажнику для велосипеда багажне відділення необхідно відкривати вручну.
- Не розміщуйте велосипеди таким чином, щоб їх колеса звисали перед вихлопною трубою або ще якимось чином опинялися в контакт з вихлопними газами.
- Водій автомобіля несе повну відповідальність за справність системи RMS і надійність її кріплення.
- Водій автомобіля несе відповідальність за дотримання місцевих/регіональних правил і законодавства.
- Оскільки багажник для велосипедів і велосипеди перекривають задні ліхтарі та номерний знак, необхідно встановити панель задніх ліхтарів.
- Під час транспортування всі деталі велосипеда повинні бути надійно прикріплені.
- Перевірте надійність кріплення ремнів та інших кріпильних засобів, за необхідністю повторно затягніть їх.
- Загальна довжина автомобіля з прикріпленим багажником для велосипеда збільшується. Ширина та висота автомобіля зі встановленим на багажнику велосипедом може збільшитися. Будьте особливо

и други нормативни актове за правилата за движение по пътищата трябва винаги да се спазват. Вашата скорост трябва винаги да бъде в рамките на достатъчния резерв за безопасност по отношение на автомобила и условията на движението и товара, който носите, но никога при никакви обстоятелства не трябва да е по-висока от 120 км/ч. Внимание! Карайте бавно при изкуствени неравности за ограничение на скоростта на движение, с максимална скорост 10 км/ч. Офруд шофиране не е разрешено.

- Не могат да се транспортират тандемни велосипеди.
- Thule са освободени от казато и да е отговорност за телесни повреди и/или повреди на имущество и всякакви произтичащи щети, причинени от неправилен монтаж и/или употреба.
- Не могат да се правят изменения на продукта.

CS Důležité pokyny

- Nosič kol je pouze k přepravě max. 2 jízdních kol (cca 30 kg).
- Zkontrolujte povolené zatížení závesného zařízení podle návodu k vozidlu. V případě, že je tato hodnota nižší než povolená zátěž nosiče kol, platí tato nižší hodnota zatížení. Zatížení = hmotnost nosiče kol + jízdní kola
- U víka zavazadlového prostoru s automatickým otevíráním musí být tato funkce vypnutá, tzn. v případě namontovaného nosiče otevírat pouze ručně.
- Při zavěšování jízdních kol se musí dávat pozor, aby kola nebyly bezprostředně za výfukem nebo aby nestály v cestě výfukovým plynům.
- Řidič vozidla je vždy zodpovědný za správnou funkci a upevnění nosiče.
- Řidič vozidla je zodpovědný za dodržení všech místních pravidel a zákonů.
- Před přepravou jízdních kol se z nich musí odstranit všechny volné, nebo uvolněné součásti.
- Vzhledem k tomu, že držák a jízdní kola na něm připevněná zakrývají zadní světla vozidla a státní poznávací značku, je bezpodmínečně nutná montáž speciální osvětlovací rampy.
- U všech napínacích popruhů a držáků se musí zkontrolovat jejich pevné usazení a v případě potřeby se musí dokonale utáhnout.
- Namontováním držáku kol na záď vozidla se jeho délka prodlouží. Eventuálně může dojít i k zvětšení jeho šířky a světlé výšky.
- Proto věnujte zvýšenou pozornost při couvání.
- Poškozené nebo opotřebované součásti držáku jízdních kol se musí neprodleně vyměnit za nové.
- Během jízdy musí být držák jízdních kol vždy řádně uzamčen.
- U vozidla s namontovaným držákem jízdních kol může při jízdě v zatáčkách a při brzdění docházet ke změně jízdních vlastností vozidla. Z toho důvodu se musí samozřejmě dodržovat jak předepsaná rychlost tak i ostatní dopravní předpisy. Rychlost vozidla se musí vždy přizpůsobit jak jeho zatížení, tak i ostatním dopravním podmínkám. Pokud není předepsáno žádné snížení rychlosti, nesmí vozidlo při přepravě jízdních kol na tomto držáku jet vyšší rychlostí než 120 km/h. Pozor! Při velkých nerovnostech vozovky jezděte bezpodmínečně pomalu! Max. 10km/h. Nepoužívejte při jízdě v terénu!
- Přeprava tandemů je u tohoto typu držáku nepřipustná.
- Firma Thule neručí za žádné poranění osob, věcné a majetkové škody způsobené nepředpisovou montáží nebo nesprávným používáním výrobku.

- Jakékoli modifikace výrobků firmy Thule jsou zásadně nepřipustné.

SK Dôležité pokyny

- Nosič bicyklov je určený k preprave max. 2 bicyklov (cca 30 kg).
- Skontrolujte povolené zaťaženie závesného zariadenia podľa návodu k vozidlu. V prípade, že je táto hodnota nižšia ako povolená záťaž nosiča bicyklov, platí táto nižšia hodnota zaťaženia. Zaťaženie = hmotnosť nosiča bicyklov + bicykla.
- U veľa batohového priestoru s automatickým otváraním musí byť táto funkcia vypnutá, tzn. v prípade namontovaného nosiča otvárať iba ručne.
- Pri zavesovaní bicyklov sa musí dávať pozor, aby bicykle neboli bezprostredne za výfukom alebo aby nestáli v ceste výfukovým plynom.
- Vodič vozidla je vždy zodpovedný za správnu funkciu a upevnenie nosiča.
- Vodič vozidla je zodpovedný za dodržanie všetkých miestnych pravidiel a zákonov.
- Pred prepravou bicyklov sa z nich musia odstrániť všetky voľné, alebo uvoľnené súčasti.
- Vzhľadom k tomu, že držiak a na ňom pripevnené bicykle zakrývajú zadné svetlá vozidla a štátnu poznávaciu značku, je bezpodmienečne nutná montáž špeciálnej osvetlovacej rampy.
- Namontovaním držiaku bicyklov na zadnú časť vozidla sa jeho dĺžka predlží. Eventuálne môže dôjsť i k zväčšeniu jeho šírky a svetlej výšky.
- Preto venujte zvýšenú pozornosť pri cúvaní.
- Poškodené alebo opotrebované súčasti držiaku bicyklov sa musia neodkladne vymeniť za nové.
- Během jízdy musia být držiaky bicyklov vždy řádně uzamknuté.
- U vozidla s namontovaným držiakom bicyklov môže pri jazde v zákrutách a pri brzdení dochádzať k zmene jazdných vlastností vozidla. Z tohto dôvodu sa musí samozrejme dodržiavať ako predpísaná rýchlosť tak i ostatné dopravné predpisy. Rýchlosť vozidla sa musí vždy prispôbiť jeho zaťaženiu a ostatným dopravným podmienkam. Pokiaľ nie je predpísané žiadne zníženie rýchlosti, nesmie vozidlo pri preprave bicyklov na tomto držiaku ísť vyššou rýchlosťou ako 120 km/h. Pozor! Pri veľkých nerovnostiach vozovky jazdite bezpodmienečne pomaly! Max. 10 km/h. Nepoužívajte pri jazde v teréne!
- Přeprava tandemov je u tohoto typu držiaku nepřipustná.
- Firma Thule neručí za žiadne poranenie osôb, vecné a majetkové škody spôsobené nepredpisovou montážou alebo nesprávnym používaním výrobku.
- Akékoľvek modifikácie výrobkov firmy Thule sú zásadne nepřipustné.

SL Pomembna navodila

- Prtljažnik za kolesa nosi največ dve kolesi skupne teže do 30kg.
- Preverite nosilnost vlečne kljuke v navodilih proizvajalca vlečne kljuke. V primeru, da je nosilnost vlečne kljuke manjša od nosilnosti prtljažnika za kolesa, upoštevajte nosilnost vlečne kljuke in ne nosilnosti prtljažnika za kolesa.
- Obremenitev vlečne kljuke = teža prtljažnika za kolesa + teža koles!
- Kadar je na vlečno kljuko pritrjen prtljažnik za kolesa, izključite funkcijo za avtomatično odpiranje prtljažnih vrat in prtljažna vrata odpirajte ročno.

- Kolesa postavite na prtljažnik za kolesa tako, da jih vroči izpušni plini iz izpušne cevi ne poškodujejo.
- Voznik je dolžan poskrbeti, da je prtljažnik za kolesa vedno v brezhibnem stanju, da so kolesa na njem varno in trdno pritrjena, in da je pravilno pritrjen na vlečno kljuko.
- Voznik je dolžan vedno upoštevati cestno prometne predpise.
- V primeru, da prtljažnik za kolesa zakriva zadnje luči in registrsko tablico, mora uporabnik - voznik pritrditi na prtljažnik za kolesa dodatno tablo s svetili.
- Pred potjo snemite s koles vse slabo pritrjene predmete (bidoni, otroški sedeži, košare,...).
- Preverite vse pritrtilne trakove in jih po potrebi ponovno zategnite.
- Pazite pri vzvratni vožnji! S pritrjenim prtljažnikom na vlečni kljuki se je vozilu povečala dolžina in širina.
- Poškodovane in izrabljene dele morate takoj zamenjati.
- Med prevozom mora biti prtljažnik vedno zaklenjen.
- S pritrjenim prtljažnikom za kolesa na vlečni kljuki so se vozilu spremenile vozne lastnosti. Pazite pri vijuganju in zaviranju. Pri vožnji vedno upoštevajte vse hitrostne omejitve in druge cestnoprometne predpise. Vožnja prilagodite tovoru in cestnoprometnim razmeram in nikoli ne prekoračite hitrosti 120km/h. Pazite! Vozite počasi preko hitrostnih ovir, največja dovoljena hitrost je 10km/h. Vožnja po brezpotjih s prtljažnikom na vlečni kljuki ni dovoljena.
- Tandem koles ni dovoljeno prevažati.
- Proizvajalec ne prevzema odgovornosti za morebitno škodo in nesreče, ki nastanejo zaradi neupoštevanja navodil za uporabo, spreminjanja delov ali uporabe neoriginalnih nadomestnih delov.
- Izdelka ni dovoljeno preurejati.

HR/BIH Važne upute

- Nosač za bicikl namijenjen je za prenošenje najviše 2 bicikla (maks. 30 kg).
- U priručniku za automobil provjerite opterećenje kuke za vuču (kugličnog ležaja). Ako je u priručniku za automobil navedena manja težina od maksimalnog opterećenja nosača za bicikl, vrijedi niže ograničenje težine. = težina nosača za bicikl + težina bicikala.
- Ako je automobil opremljen funkcijom automatskog otvaranja prtljažnika/stražnjih vrata, ova funkcija se mora onemogućiti, a prtljažnik se mora otvarati ručno nakon što se montira nosač za bicikle.
- Nemojte postavljati bicikle tako da kotači vise ispred ispušne cijevi jer će tako doći u dodir s vrućim ispušnim plinovima.
- Vozač je odgovoran za besprijekorno stanje montažnog sustava sigurno učvršćivanje.
- Vozač je odgovoran za poštivanje lokalnih/regionalnih propisa i zakona.
- Budući da nosač za bicikle i bicikli ometaju stražnja svjetla automobila i registracijsku oznaku, treba se montirati šipka za stražnje svjetlo.
- Na biciklima tijekom transporta ne smije biti labavih elemenata.
- Proverite jesu li pojasevi i druge vrpce za pričvršćivanje sigurni, po potrebi ih ponovno zategnite.
- Ukupna duljina vozila se povećava kada se montira nosač za bicikle. I bicikli mogu povećati ukupnu

- širinu i visinu vozila. Budite posebno pažljivi kod vožnje unatrag.
- Odmah zamijenite oštećene ili istrošene dijelove.
- Nosač za bicikle tijekom transporta uvijek treba biti zaključan.
- Ponašanje automobila na cesti može se promijeniti kada je nosač za bicikl montiran i opterećen, posebno prilikom skretanja i kočenja. Trebaju se poštivati ograničenja brzine i drugi prometni propisi. Vaša brzina uvijek treba biti unutar sigurnosnih ograničenja, pri čemu trebate imati na umu i uvjete na cestama i opterećenje automobila, ali nikad ne smije prelaziti 120 km/h, bez obzira na uvjete. Upozorenje! Vozite polako preko "ležećih policajaca", maksimalnom brzinom od 10 km/h. Vožnja po neravnim terenima nije dozvoljena.
- Možda se neće moći prevoziti tandem bicikli.
- Tvrtka Thule je oslobođena odgovornosti za sve osobe ozljede i/ili štetu uzrokovanu imovini ili zdravlju nastalu zbog neispravnog montiranja i/ili korištenja.
- Proizvod se ne smije mijenjati.

RO Instrucțiuni importante

- Suportul de biciclete este proiectat să suporte cel mult 2 biciclete (max. 30 kg).
- Verificați sarcina admisă pentru cârlig specificată în manualul mașinii. Dacă manualul specifică o greutate mai mică decât sarcina maximă admisă pentru suportul de biciclete, se aplică această greutate limită. Sarcina maximă = greutatea suportului de biciclete + greutatea bicicletelor.
- Dacă mașina este dotată cu funcție de deschidere automată a portbagajului sau a ușii de descărcare, această funcție trebuie dezactivată, iar compartimentul pentru bagaje trebuie deschis manual atunci când este montat suportul pentru biciclete.
- Nu puneți bicicletele astfel încât roțile lor să obtureze țeava de eșapament sau să vină în contact cu gazele de eșapament fierbinți.
- Șoferul mașinii este unicul responsabil pentru a se asigura că sistemul RMS este în perfectă stare și că este bine fixat.
- Șoferul mașinii este unicul responsabil pentru respectarea reglementărilor și legislației locale/regionale.
- Deoarece suportul de biciclete și bicicletele obțin lumina de poziție și numărul de înmatriculare ale mașinii, trebuie montat un tablou de lumini extern.
- În timpul transportului, bicicletele nu trebuie să aibă nicio piesă nefixată.
- Verificați că toate curelele și elementele de prindere sunt bine fixate și strângeți-le din nou, dacă este necesar.
- Lungimea totală a mașinii poate crește atunci când este montat suportul de biciclete. De asemenea, bicicletele pot spori lățimea și înălțimea totală a mașinii. Acordați atenție deosebită când vă deplasați în marșarier.
- Înlocuiți imediat toate piesele deteriorate sau uzate.
- În timpul transportului suportul de biciclete trebuie înscuit întotdeauna.
- Când suportul de biciclete este montat și încărcat, comportamentul pe drum al mașinii se poate schimba, în special la viraje și la frânare. Limitele de viteză și celelalte reglementări privind circulația trebuie întotdeauna respectate. Trebuie să adaptați permanent viteza la condițiile de drum și la încărcătura avută. Nu depășiți niciodată

HE תובושה תוארה

- מנשא האופניים מיועד לנשיאת 2 זוגות אופניים לכל היותר (משקל מרבי 30 ק"ג).
- בדוק בספר הרכב שלך את העומס (עומס כדורי) של מוט הנרייה. אם ספר הרכב מציינ משקל נמוך יותר מהעומס המרבי על מנשא האופניים, זהו המשקל שיש להתייחס אליו. עומס מרבי = משקל מנשא האופניים + משקל האופניים.
- אם המכונת מצוידת בפתיחה אוטומטית של תא המטען, יש להשביט את התכונה הזו ולפתוח את תא המטען באופן ידני כאשר מנשא האופניים מורכב.
- אל למקם את האופניים כך שהגלגלים תלויים לפני צינור הפליטה או באים במגע באופן אחר עם גזי פליטה חמים.
- נהג הרכב הוא האחראי הבלעדי לכך שמערכת ה-RMS תהיה במצב תקין לחלוטין ושהיא מוחזקת בבהת.
- נהג הרכב אחראי לעמוד בתקנות ובחוקים המקומיים/אזוריים.
- מכיוון שמנשא האופניים והאופניים מסתירים את האורות האחוריים ואת לוחית הידיה של המכונת, יש להרכיב פס אורות אחוריים.
- יש להסיר חלקים רופפים מהאופניים במהלך ההובלה.
- בדוק שרצועות ומחזקים אחרים תפוסים והדק אותם במידת הצורך.
- האורך הכולל של הרכב גדל כשמנשא האופניים מחובר.
- האופניים עצמם עשויים להגדיל את הרוחב והגובה הכוללים של הרכב. שים לב במיוחד בנוסעה לאחור.
- החלק חלקים שחוקים או פגומים באופן מיידי.
- יש לנעול תמיד את מנשא האופניים בזמן ההובלה.
- התנהגות הכביש של המכונת עשויה להשתנות כאשר מנשא האופניים מורכב ויש בו אופניים, במיוחד בזמן סיבובים ובלימה. יש לעקוב תמיד אחר הגבלות המהירות ותקנות התעבורה האחרות. על המהירות שלך להיות מיד בסווח פליטון מספק ביחס לתנאי הדרך, התנועה והעומס שאתה נושא, אבל לעולם אל מעבר ל-120 קמ"ש בשום מקרה. אזהרה! נסע לאט על הממורות מהירות, לכל היותר 10 קמ"ש. הנית שטח אסורה.
- אין לשאת אופניים לורד.
- Thule תהיה שחוזרת מכל חבות בנוגע לפציעות אשיות / או נזק
- לרכוש זקל וכן נסיתבי לרכוש הנגרם כתוצאה מהתקנה /או שימוש בלתי תקינים.
- אין לבלעז כל שינוי במועד.

AR עֹהֵמֵם תֵמֵמֵם לֵעֵלֵת

- חֵמֵל הֵדֵרֵגֵת מֵחֵמֵס לֵחֵמֵל הֵדֵרֵגֵת בֵחֵד אֵמֵס (בֵוזֵן 30 כֵגֵם כֵחֵד אֵמֵס).
- תֵחֵקֵן מֵן חֵמֵולֵה קֵצֵיב הֵגֵר בֵ לֵדֵיל הֵסֵיֵרֵה. יֵזֵא כֵאֵן לֵדֵיל הֵסֵיֵרֵה יֵבֵדֵד וֵזֵנָא אֵמֵל מֵן חֵמֵולֵה הֵקֵסוֹי עֵל חֵמֵל הֵדֵרֵגֵת, פֵיכֵון חֵד הֵזֵן הֵאֵמֵל הֵו הֵסֵרֵי. אֵמֵס חֵמֵולֵה = זֵזֵן חֵמֵל הֵדֵרֵגֵת + זֵזֵן הֵדֵרֵגֵת.
- יֵזֵא כֵאֵת הֵסֵיֵרֵה מֵהֵזֵה בֵזֵזֵפֵיֵה הֵפֵתֵח הֵתֵלֵקֵתֵי הֵלֵגֵהֵא אֵו הֵבֵאב הֵחֵלֵפֵי, פֵיגֵב תֵעֵטֵיל הֵזֵה הֵזֵזֵפֵיֵה וֵפֵתֵח חֵקֵיבֵה הֵאֵמֵטֵה יֵדוֹיָא עֵנד תֵרֵכֵיב חֵמֵל הֵדֵרֵגֵת.
- לֵא תֵזֵע הֵדֵרֵגֵת בֵי וֵזֵע תֵכֵון פֵיֵה הֵעֵלֵגֵת מֵתֵדֵלֵה אֵמֵם מֵסוֹרֵה הֵעֵמֵד וֵלֵסוֹפ תֵלֵמֵס גֵזֵאֵת הֵעֵמֵד הֵסֵאֵחֵת.
- יֵחֵמֵל סֵאֵתֵק הֵמֵרֵכֵה וֵחֵדֵה מֵסוֹלֵה תֵאֵכֵד מֵן אֵן נֵזֵמ הֵRMS בֵי וֵזֵע חֵאל מֵן הֵאֵחֵהֵא וֵאֵה מֵנֵיֵת בֵיֵחֵאֵמ.
- וֵיֵתוֹל סֵאֵתֵק הֵמֵרֵכֵה מֵסוֹלֵה תֵנֵזֵמֵיֵת וֵהֵתֵרֵיֵעֵת הֵחֵלֵפֵי / הֵאֵמֵטֵה.
- וֵנֵזֵרֵל לֵאֵן חֵמֵל הֵדֵרֵגֵת וֵהֵדֵרֵגֵת יֵחֵיבֵאֵן הֵמֵסֵיֵב הֵחֵלֵפֵי הֵבֵלֵסֵיֵרֵה וֵלוֵחֵה רֵעֵם הֵסֵיֵרֵה, יֵכֵיב תֵרֵכֵיב שֵרֵיֵט הֵמֵסֵיֵב הֵחֵלֵפֵי. יֵכֵיב לֵא תֵחֵתוֹי הֵדֵרֵגֵת עֵל אֵזֵרֵה מֵרֵחֵיֵתֵה אֵתֵהֵא הֵנֵקֵל.
- תֵאֵכֵד מֵן תֵתֵיֵב הֵאֵזֵמֵה וֵסוֹאֵת הֵתֵתֵיֵב הֵאֵחֵרֵי בֵיֵחֵאֵמ, וֵאֵעֵד תֵתֵיֵבֵהָ בֵיֵחֵאֵמ יֵזֵא לֵזֵם אֵמֵר.
- יֵזֵדֵא לֵעֵמֵלֵי הֵזֵזֵן הֵמֵרֵכֵה עֵנד תֵרֵכֵיב חֵמֵל הֵדֵרֵגֵת. פֵיֵזֵז תֵזֵד הֵדֵרֵגֵת נֵפֵסֵהָ מֵן לֵעֵמֵלֵי עֵזֵר הֵמֵרֵכֵה וֵרֵאֵתֵהָ, תוֹךְ הֵחֵזֵר בֵשֵחֵל חֵאֵס עֵנד הֵרֵזוֹע הֵחֵלֵפֵי.
- סֵטֵיֵמֵל אֵי אֵזֵרֵה תֵאֵלֵף אֵו בֵיֵאלֵה עֵל הֵפֵור.
- יֵכֵיב קֵעֵל חֵמֵל הֵדֵרֵגֵת דֵאֵמָּה אֵתֵהֵא הֵנֵקֵל.
- קֵד יֵנֵעֵר סֵלוֹק הֵסֵיֵרֵה עֵנד הֵפֵרֵיֵק עֵנד תֵרֵכֵיב חֵמֵל הֵדֵרֵגֵת וֵהֵעֵמֵל, חֵאֵסֵה עֵנד הֵאֵנֵעֵפֵת וֵהֵכֵיֵח, יֵכֵיב תֵיֵבֵא תֵחֵבֵד חֵדוֹת הֵסֵרֵה הֵמֵעוֹל בֵיֵה וֵקוֹעֵד הֵמֵרֵד הֵאֵחֵרֵי דֵאֵמָּה, יֵכֵיב אֵן תֵכֵון הֵסֵרֵה דֵאֵמָּה בֵי חֵדוֹת הֵסֵלֵמֵה הֵכֵאֵפֵיֵה פֵיֵמֵא יֵתֵעֵלֵק בֵזֵרֵפֵוֹק הֵפֵרֵיֵק וֵהֵמֵרֵד וֵהֵחֵמֵולֵה הֵתֵי, חֵמֵלֵהָ, וֵלֵכֵן יֵכֵיב לֵא תֵזֵד עֵן 120 כֵמ /סֵעֵה תֵחֵת אֵי זֵרֵפֵוֹק, תֵחֵדֵרֵא! יֵכֵיב קֵיֵבֵה הֵסֵיֵרֵה בֵיֵהֵע עֵל מֵטֵיֵבֵת תֵחֵזֵפֵיֵת חֵיֵבֵת יֵכֵיב אֵן תֵיֵלֵג הֵסֵרֵה הֵקֵסוֹי 10 כֵמ /סֵעֵה, וֵלֵא יֵסֵמֵח בֵיֵקֵיֵבֵה עֵל הֵפֵרֵק גֵיֵר הֵמֵהֵד.
- לֵא יֵמֵכֵן חֵמֵל הֵדֵרֵגֵת הֵזֵרֵדֵפֵיֵה.
- תֵחֵלֵי שֵרֵכֵה Thule אֵי מֵסוֹלֵה עֵן אֵסֵבֵבֵת חֵסֵדֵיֵה וֵאוֹ אֵזֵרֵה תֵלֵחֵק בֵיֵמֵלֵתֵקֵת וֵאיֹ אֵזֵרֵה לֵאֵחֵה תֵצֵיֵב הֵאֵמֵול בֵסֵבֵב הֵתֵרֵכֵיב וֵאוֹ הֵאֵסֵתֵהֵמֵלֵחֵטֵי.
- וֵלֵבֵזוֹז אֵזֵרֵה אֵי תֵעֵדֵיֵלֵת עֵל הֵמֵנֵח.

ZH 重要说明

- 本自行车托架最多可承载2辆自行车（最大重量30公斤）。
- 请查阅汽车使用说明书中所注明的牵引架最大承载重量（装球量）。如果汽车使用说明书中注明的重量低于自行车托架的最大承载重量，则应以较低的重量为准。最大承载重量 = 自行车托架重量 + 自行车重量。
- 如果汽车装备有自动行李箱/后车门开口，则安装自行车托架后必须停用此功能并且必须手动打开行李箱。
- 在装载自行车时切勿将自行车车轮悬挂于排气管前方，否则将导致车轮与汽车热尾气接触。
- 汽车驾驶员应自行确保 RMS 系统状况完好并且安装牢固。
- 汽车驾驶员有责任遵守当地/地区法规和法律。
- 由于自行车托架及所装载的自行车会挡住汽车尾灯和车号牌，因此应安装尾灯架。
- 运输过程中，自行车上不应该有松散零件。
- 检查皮带及其他系绳是否牢固，在必要时应重新系紧。
- 缚系自行车托架后汽车总长会增加。自行车本身也可能增加汽车的总宽度和高度。倒车时要特别注意。
- 立即更换所有损坏的零件或磨损的零件。
- 运输过程中，应始终锁紧自行车托架。
- 安装自行车托架并装上自行车后，汽车的路上性能可能有所改变，尤其是汽车走弯路和制动时。应始终遵守相应的速度限制规定以及其他交通法规。根据道路与交通状况以及所承载的重量，车速应始终保持在绝对安全的范围内，在任何情况下车速

均不得超过 120 km/h。警告/应慢速通过减速带，最高车速不得超过 10 km/h。禁止越野驾驶。

- 不可以携带双座自行车。
- 由于安装和/或使用不当造成的人身伤害和/或财产损失以及由此产生的经济损失，Thule 不承担任何责任。
- 不得对产品进行改动。

JA 重要指示事项

- このサイクルキャリアはサイクル最大2台積載用です。(最大30kgまで)
- 車両付属のドライバーズマニュアルでトウバーの積載許容量を確かめ下さい。もし、ドライバーズマニュアル記載の重量がサイクルキャリアの積載許容量重量よりも低い場合はその低い方の重量をお守りください。最大積載重量 = サイクルキャリア重量 + サイクル重量です。
- お手持ちの車両にトランク/リアゲートの自動開閉機能が装備されている場合はそれをオフにするか、あるいはサイクルキャリア装着中は手動にてトランク/リアゲートを開閉して下さい。
- サイクルのホイールが排気パイプの正面に来たり、高熱の排気ガスに直接あたる位置にサイクルを装着しないでください。
- RMSシステムが完全に作動していることとそれが完全に固定されていることを確認することはお客様の責任です。
- キャリアを使用される地域の関連法規はお客様の責任でお守りください。
- サイクルキャリアとサイクルが車両のテールライトとナンバープレートを覆うことは道路交通法違反になりますので、テールライトの取り付けを推奨いたします。
- 輸送前にサイクルから脱落の恐れがある部品など非固定品を取り外して下さい。
- ストラップ、その他の固定具がしっかりと固定されていることを確認し、必要であれば締め直して下さい。
- サイクルキャリア装着中は車両の長さが増加します。サイクル装着により車幅、車高が増加することもあります。車両をバックする際には特にご注意ください。
- 摩耗、損傷した部品は直ちに交換して下さい。
- 輸送中はサイクルキャリアを必ずロックしてください。
- 車両の、特にカーブ時、ブレーキ時の路面対応(挙動)がサイクルキャリア装着およびサイクル積載によって変化します。制限速度及びその他の交通規則を必ず守ってください。道路、交通状況、運搬中の積載物に応じて速度を調節してください。いかなる場合でも 120 km/h 以上では走行しないでください。警告/減速ランプは最高 10km/h まで、ゆっくりと走行してください。オフロード走行は禁止です。
- 2人用(タンデム)サイクルは積載しないで下さい。
- スーリーは取り付け方法および及び使用方法を誤った場合には人身事故、器物損傷、その他の損傷に対して一切の責任を負いません。
- 製品の改造、変造はしないで下さい。

KO 주요 지침

- 자전거용 캐리어의 최대 적재 중량은 자전거 2대(최대 30kg)입니다.
- 견인봉의 적재 설명(불 적재 중량)은 자동차 설명서를 확인하십시오. 자동차 설명서에 기재된 적재 중량이 자전거용 캐리어의 최대 적재 중량보다 작은 경우, 자동차 설명서에 기재된 적재 중량이 적용됩니다. 최대 적재 중량 = 자전거용 캐리어 자체 중량 + 자전거 중량
- 차량에 자동 부트/뒷문 열림 장치가 장착되어 있는 경우 자전거용 캐리어가 장착된 다음에는 이 기능을 사용하지 않도록 설정해야 하며 수납부를 손으로 열어야 합니다.
- 뜨거운 배기 가스에 닿을 수 있으므로 적체 시 자전거 바퀴가 자동차 배기관 앞에 오지 않도록 하십시오.
- 차량 운전자는 RMS 시스템에 문제가 없는지 또한 단단히 조여졌는지 확인해야 합니다.
- 차량 운전자는 해당 지역 규정 및 법규를 준수해야 합니다.
- 자전거용 캐리어나 적체된 자전거가 차량의 후방 라이트와 차

랑 번호판을 가린 경우 후방 라이트 바를 장착해야 합니다.

- 운송 중에 느슨해질 수 있는 부품이 자전거에 있으면 안됩니다.
- 벨트 및 기타 조임끈이 조여졌는지 확인하고 필요한 경우, 다시 조이십시오.
- 자전거용 캐리어를 부착하면 차량의 총 길이가 길어집니다. 자전거로 인해 차량의 전체 폭이나 높이가 늘어날 수 있습니다. 자전거를 뒤집어서 실을 경우 특히 주의하십시오.
- 손상되거나 마모된 부품은 즉시 교체하십시오.
- 자전거용 캐리어는 운송 중에 반드시 잠겨 있어야 합니다.
- 자전거용 캐리어를 장착하고 자전거를 실을 경우 특히 커브를 돌 때나 브레이크를 밟을 때 차량의 움직임이 평소와 다를 수 있습니다. 해당 제한 속도 및 기타 관련 교통 법규를 준수해야 합니다. 속도는 도로 및 교통 조건, 운송 중인 짐의 상태에 따른 안전 속도 내에서 준수되어야 하며, 어떤 경우에도 최대로 시속 120 km를 초과해서는 안됩니다. 경고/과속 방지턱을 넘을 때는 최고 속도가 시속 10 km가 넘지 않도록 서행하십시오. 비포장 도로에서도 운전은 허용되지 않습니다.
- 2인용 자전거를 실지 못할 수도 있습니다.
- Thule는 Thule 제품의 잘못된 설치 또는 잘못된 사용으로 인한 신체 상해 및/또는 재산상의 손해에 대해 책임을 지지 않습니다. 제품은 개조할 수 없습니다.

TH คำแนะนำสำคัญ

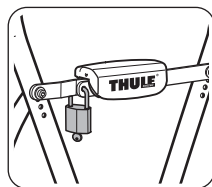
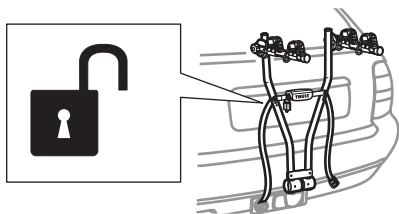
- ชุดบรรจุจักรยานนี้ใช้บรรทุกจักรยานได้สูงสุด 2 คัน (สูงสุด 30 กก.)
- โปรดตรวจสอบการไหลต (บูตไหลต) สำหรับโถงวางของของคุณในคู่มือผู้ใช้รถยนต์ หากคู่มือผู้รถยนต์กำหนดพื้นที่ที่ต่ำกว่าไหลตสูงสุดของชุดบรรจุจักรยาน ให้ชุดที่ต่ำกว่าเป็นเกณฑ์ ไหลตสูงสุด = นำหน้าชุดบรรจุจักรยาน + นำหน้าจักรยาน
- หากรถยนต์มีการติดตั้งระบบเปิดฝากรถไปรกายหรืออัตโนมัติจะควรถอยเลิกฟังก์ชันนี้ และใช้การเปิดของบรรจุรถล้มการควบคุมของเจตคติตั้งชุดบรรจุจักรยานไว้
- ยาวางจักรยานในลักษณะที่ข้างล้อยู่ด้านหน้าของท่อไอเสียหรือถังน้ำมันถังแก๊สไอเสีย
- ผู้ขับขี่ยานพาหนะเป็นผู้รับผิดชอบแต่เพียงผู้เดียวในการรับประกันว่าระบบ RMS อยู่ในสภาวะไร้อุปกรณ์ และได้รับการยึดติดอย่างแน่นหนาแน่น
- ผู้ขับขี่ยานพาหนะเป็นผู้รับผิดชอบในการปฏิบัติตามระเบียบข้อบังคับและกฎหมายในท้องถิ่นประเทศ
- เนื่องจากชุดบรรจุจักรยานและจักรยานอาจบังคับไปท้ายและป้ายทะเบียนรถได้ จึงควรติดตั้งแถบไฟท้ายด้วย
- ไมควรมีชิ้นส่วนใดของจักรยานที่หลุดหลวมในระหว่างการขนส่ง
- ตรวจสอบว่าสายรัดและแถบรัดอื่น ๆ มีนั้งแล้วรัดในแนวนอนครั้งหากจำเป็น
- ความยาวโดยรวมของตัวรถจะเพิ่มขึ้นเมื่อติดตั้งชุดบรรจุจักรยานและจักรยานที่บรรจุอาจเพิ่มความสูงและความกว้างโดยรวมของรถไปรถระมัดระวังเป็นพิเศษเมื่อถอยรถ
- เปลี่ยนชิ้นส่วนที่เสื่อมหรือเสียหายในทันที
- ล็อกชุดบรรจุจักรยานทุกครั้งในระหว่างการเดินทาง
- เมื่อติดตั้งชุดบรรจุจักรยานและบรรทุกไว้ รูปแบการเคลื่อนที่บนถนนถนนของรถอาจเปลี่ยนไป โดยเฉพาะเมื่อเลี้ยวรถหรือเบรกปฏิบัติตามข้อจำกัดความเร็วและกฎจราจรอื่น ๆ เสมอ ความเร็วของรถควรอยู่ภายในขอบเขตความเร็วที่ปลอดภัยเสมอ โดยคำนี้ถึงถึงสภาวะของรถและการจราจรและสภาวะที่คลุมบรรทุก แต่ไม่ควรเร็วเกิน 120 กม./ชม. ไม่ว่ากรณีใดๆ คำเตือน! ของบางช่วง เมื่ออ่านแผนผังชั้นรถข้อความเร็วที่ปลอดภัยสูงสุดคือ 10 กม./ชม. ไม่นาน แต่ให้ทราบขบวนของไฟรด
- ไม่สามารถบรรทุกจักรยานสองตอน
- Thule ขอปฏิเสธการรับประกันที่เกี่ยวกับกาได้รับบาดเจ็บของบุคคล และ/หรือ ความเสียหายต่อทรัพย์สินหรือความเสียหายทางการเงินใดๆ ที่เกิดขึ้นตามมาๆ อันเป็นผลจากการติดตั้ง และ/หรือ การใช้ ที่บกพร่อง
- ห้ามดัดแปลงแก้ไขผลิตภัณฑ์นี้



EN Optional extra
DE Extra zubehör
FR Option supplémentaire
NL Optie extra
IT Accessori a richiesta
ES Opcional extra
PT Extra opcional
SV Extra tillval
DK Ekstraudstyr
NE Valgfritt tilbehør
FI Optio
ET Valikuline lisavarustus

LV Izveles aprikojums
LT Pasirinktiniai priedai
PL Dodatkowa opcja
RU Дополнительно
UK Додатково
BG Допълнителна възможност по избор
CS Volitelné příslušenství
SK Voliteľné príslušenstvo
SL Na voljo za doplaèilo
HR/BiH Dodatno
RO Opțional extra

HU Választható extra
EL Προαιρετικά παρελκόμενα
TR Opsiyonel ekstra
AR ملحقات إضافية اختياريّة
HE תוספות אופציונליות
ZH 可选附加装置
JA 追加オプション
KO 추가 옵션
TH อุปกรณ์เสริมพิเศษ



EN Accessories
DE Zubehör
FR Accessoires
NL Accessoires
IT Accessori
ES Accesorios
PT Acessórios
SV Tillbehör
DK Tilbehør
NE Tilbehør
FI Lisävarusteet

ET Lisavarustus
LV Piederumi
LT Priedai
PL Akcesoria
RU Аксессуары
UK Аксесуари
BG Принадлежности
CS Dopřloky
SK Príslušenstvo
SL Dodatki
HR/BiH Dodaci

RO Accesorii
HU Tartozékok
EL Εξαρτήματα
TR Aksesuarlar
AR الملحقا
HE אביזרים
ZH 附件
JA アクセサリー
KO 액세서리
TH อุปกรณ์เสริม

