

Bronze
GYM

U901 PRO
ВЕЛОТРЕНАЖЕР



РУКОВОДСТВО ПОЛЬЗОВАТЕЛЯ

Уважаемый покупатель!

Поздравляем с удачным приобретением! Вы приобрели современный тренажер, который, как мы надеемся, станет Вашим лучшим помощником. Он сочетает в себе передовые технологии и современный дизайн.

Постоянно используя этот тренажер, Вы сможете укрепить сердечно-сосудистую систему и приобрести хорошую физическую форму. Надеемся, что данная модель удовлетворит все Ваши требования.

Прежде чем приступить к использованию тренажера, внимательно изучите настоящее руководство и сохраните его для дальнейшего использования. В случае возникших дополнительных вопросов обратитесь к продавцу или дилеру, который проконсультирует Вас и поможет устранить возникшую проблему.

Обязательно сохраняйте инструкцию по эксплуатации, это поможет Вам по прошествии времени вспомнить о функциях тренажера и правилах его использования.

Если у Вас возникли какие-либо вопросы по эксплуатации данного тренажера, свяжитесь со службой технической поддержки или уполномоченным дилером, у которого Вы приобрели тренажер.

Меры безопасности

Внимание!

Перед тем как приступить к тренировкам настоятельно рекомендуем пройти полное медицинское обследование, особенно если у Вас есть наследственная предрасположенность к повышенному давлению или сердечно-сосудистым заболеваниям. Неправильное или чрезмерно интенсивное выполнение упражнений может повредить Вашему здоровью.

Тренажер предназначен для коммерческого использования. В целях обеспечения безопасности и надежной работы оборудования перед использованием тренажера ознакомьтесь с инструкцией.

При использовании тренажера следует соблюдать следующие базовые меры предосторожности:

- **ОСТОРОЖНО!** Во избежание удара током отключайте тренажер от сети после окончания использования и перед чисткой;
- **ВНИМАНИЕ!** Не следует оставлять включенный тренажер без присмотра во избежание удара током. Если тренажер не используется или производится его ремонт, установка или снятие комплектующих, отключите его от сети;
- Используйте тренажер только по назначению, описанному в данном руководстве. Во избежание получения травм используйте только те аксессуары, которые рекомендованы производителем;
- Во избежание травм и удара током не вставляйте какие-либо предметы в отверстия на тренажере;
- Не снимайте кожухи консоли. Ремонт тренажера должен производиться только сотрудниками сервисного центра;
- Не используйте тренажер, если заблокированы вентиляционные отверстия. Поддерживайте их в чистоте, удаляйте скапливающуюся пыль, волосы и т.д.;
- Не используйте тренажер, если у него повреждены шнур питания или вилка, если он работает некорректно, был поврежден или побывал в воде. Доставьте тренажер в сервисный центр для осмотра и ремонта;
- Не перемещайте тренажер за шнур питания и не используйте шнур как ручку;
- Шнуры питания не должны соприкасаться с нагревающимися поверхностями;
- Дети и лица с ограниченными возможностями могут находиться рядом с включенным тренажером или использовать его только под наблюдением;
- Тренажер не предназначен для использования вне помещения;
- Не пользуйтесь тренажером в местах, где распыляются аэрозоли или осуществляется подача

кислорода;

- Для отключения переведите тумблеры включения/выключения в положение «выкл.(OFF)», а затем отключите шнур питания из розетки;
- Подключайте тренажер только к заземленной розетке;
- Не подставляйте руки под движущиеся части тренажера, следите, чтобы ваша одежда не попала в движущиеся части тренажера;
- Тренажер не имеет шестерни холостого хода. Скорость движения педалей должна снижаться постепенно;
- Будьте осторожны при подходе к тренажеру и спуске с него. Опустите соответствующую педаль в нижнее положение и дождитесь полной остановки тренажера.

ОСТОРОЖНО! Если вы почувствовали боль в груди, тошноту, головокружение или одышку, немедленно ПРЕКРАТИТЕ занятия на тренажере. Прежде чем возобновлять тренировки обратитесь за консультацией к врачу.

Транспортировка/Хранение/Ввод в эксплуатацию

Транспортировка и эксплуатация тренажера:

1. Тренажер должен транспортироваться только в заводской упаковке;
2. Заводская упаковка не должна быть нарушена;
3. При транспортировке тренажер должен быть надежно защищен от дождя, влаги, атмосферных осадков, механических перегрузок.

Хранение тренажера:

Тренажер рекомендуется хранить и использовать только в сухих отапливаемых помещениях со следующими значениями:

1. температура + 10 - + 35 С;
2. влажность: 50 -75%;
3. Если Ваш тренажер хранился при низкой температуре или в условиях высокой влажности (имеет следы конденсации влаги), необходимо перед эксплуатацией выдержать его в нормальных условиях не менее 2 – 4 часов и только после этого можно приступить к эксплуатации.

Настройка оборудования

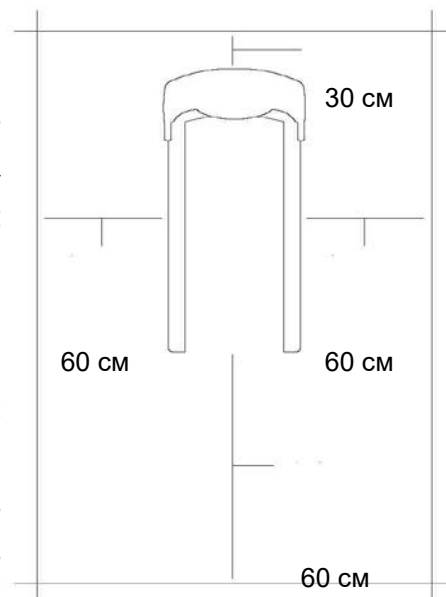
ВЫБОР МЕСТА ДЛЯ ТРЕНАЖЕРА

Место, где установлен тренажер, должно быть хорошо освещенным и проветриваемым. Установите тренажер на твердой, ровной поверхности, так, чтобы расстояние от стены или других предметов было достаточным (свободное пространство должно быть не менее 60 см по бокам, не менее 30 см перед оборудованием, не менее 60 см позади него).

Свободное пространство сзади тренажера обеспечит вам комфортный подход к тренажеру и спуск с него

Если вы ставите тренажер на ковер, необходимо подложить под него коврик из твердого пластика, чтобы предохранить ковер и оборудование от возможных повреждений.

Не размещайте тренажёр в помещениях с высокой влажностью, например, рядом с парной, сауной или закрытым бассейном. Водяные пары или хлор могут отрицательно повлиять на электронные и другие компоненты тренажера. Рекомендуется устанавливать тренажер в комфортном помещении.



РЕКОМЕНДАЦИИ ПО СБОРКЕ

Перед сборкой тренажера тщательно изучите ее последовательность и выполняйте все рекомендации. Используйте для сборки приложенный или рекомендуемый инструмент. Убедитесь, что в наличии имеются все детали и они не повреждены. Не прикладывайте чрезмерных усилий к инструменту во избежание травм и повреждения элементов конструкции тренажера. Сначала соберите все детали тренажера, не до конца затянув гайки и болты, и, убедившись, что конструкция собрана правильно, затяните их до конца.

Техническое обслуживание/ Гарантия/ Ремонт

ЧИСТКА ТРЕНАЖЕРА

Профилактическое обслуживание и ежедневная чистка оборудования продлят срок его эксплуатации и помогут сохранить его внешний вид.

При этом важно соблюдать следующие рекомендации:

- Перед любым обслуживанием обязательно отключайте тренажер от электрической сети. К обслуживанию можно приступать примерно через минуту, после полного обесточивания внутренних электрических цепей тренажера;
- Защищайте тренажер от попадания прямого солнечного света, в противном случае возможно выцветание пластиковых деталей;
- Тренажер необходимо устанавливать в сухом месте;
- Для чистки используйте мягкую хлопчатобумажную ткань;
- Не применяйте абразивные препараты, агрессивные жидкости для чистки рабочих поверхностей тренажера, такие как ацетон, бензин, уайт-спириты, бензол и их производные во избежание повреждения лакокрасочных покрытий и пластиковых деталей. Для ухода рекомендуется применять слегка смоченную нейтральным раствором моющей жидкости (мыльный раствор) ткань с последующей протиркой сухой тканью;
- После каждого использования тренажера протирайте педали, рукоятки, датчики пульса и ручки;
- Не допускайте попадания жидкости на тренажер. Это может привести к его повреждению или возникновению угрозы поражения электротоком;
- Проверяйте ход и надежность крепления педалей;
- Если тренажер неустойчив и «качается», выровняйте его с помощью регулировочных ножек;
- Регулярно выполняйте уборку территории вокруг тренажера.

ПРОВЕРКА ТРЕНАЖЕРА НА ПРЕДМЕТ ПОВРЕЖДЕНИЯ ДЕТАЛЕЙ

НЕ ИСПОЛЬЗУЙТЕ тренажер, если он поврежден или имеет сломанные или изношенные детали. Используйте только те запасные части, которые поставляются заводом-изготовителем оборудования.

РЕГУЛЯРНО ПРОВОДИТЕ ТЕХНИЧЕСКОЕ ОБСЛУЖИВАНИЕ ТРЕНАЖЕРА. Оно является залогом бесперебойной работы оборудования и сохранения гарантийных обязательств. Необходимо проводить регулярный осмотр тренажера. Дефектные детали следует немедленно заменять. Не следует использовать некорректно работающее оборудование до проведения ремонта.

Обслуживание и ремонт должны проводиться только лицами, обладающими необходимой квалификацией.

ПРАВИЛА УХОДА И ТЕХНИЧЕСКОГО ОБСЛУЖИВАНИЯ

ЕЖЕДНЕВНОЕ ОБСЛУЖИВАНИЕ

- Рекомендуем вам ежедневно протирать тренажер влажной тканью с мягким чистящим средством (мыльный раствор), не содержащим этилового или нашатырного спирта.

ЕЖЕНЕДЕЛЬНОЕ ОБСЛУЖИВАНИЕ

- Проверить горизонтальное положение тренажёра. В случае необходимости выровняйте его с помощью регулируемых ножек по уровню пола.
- Протереть детали тренажёра: консоль, поручни, от грязи и пота.

ЕЖЕМЕСЯЧНОЕ ОБСЛУЖИВАНИЕ

- Проверьте затяжку Винтов на всех соединениях.
- Убедитесь в отсутствии люфта после затяжки Винтов.
- Пропылесосьте пространство под и вокруг тренажёра.
- Удалите грязь из-под резиновых накладок в педалях.

ЕЖЕКВАРТАЛЬНОЕ ОБСЛУЖИВАНИЕ

- Снимите пластиковые кожухи и смажьте шарнирные соединения рычагов педалей и поручней (рекомендуется использовать тефлоновую смазку).
- Снимите круглый защитный кожух. Проверьте состояние и натяжение приводного ремня. В случае необходимости замените ремень или отрегулируйте натяжение ремня.

Тренажёр предназначен для коммерческого использования.

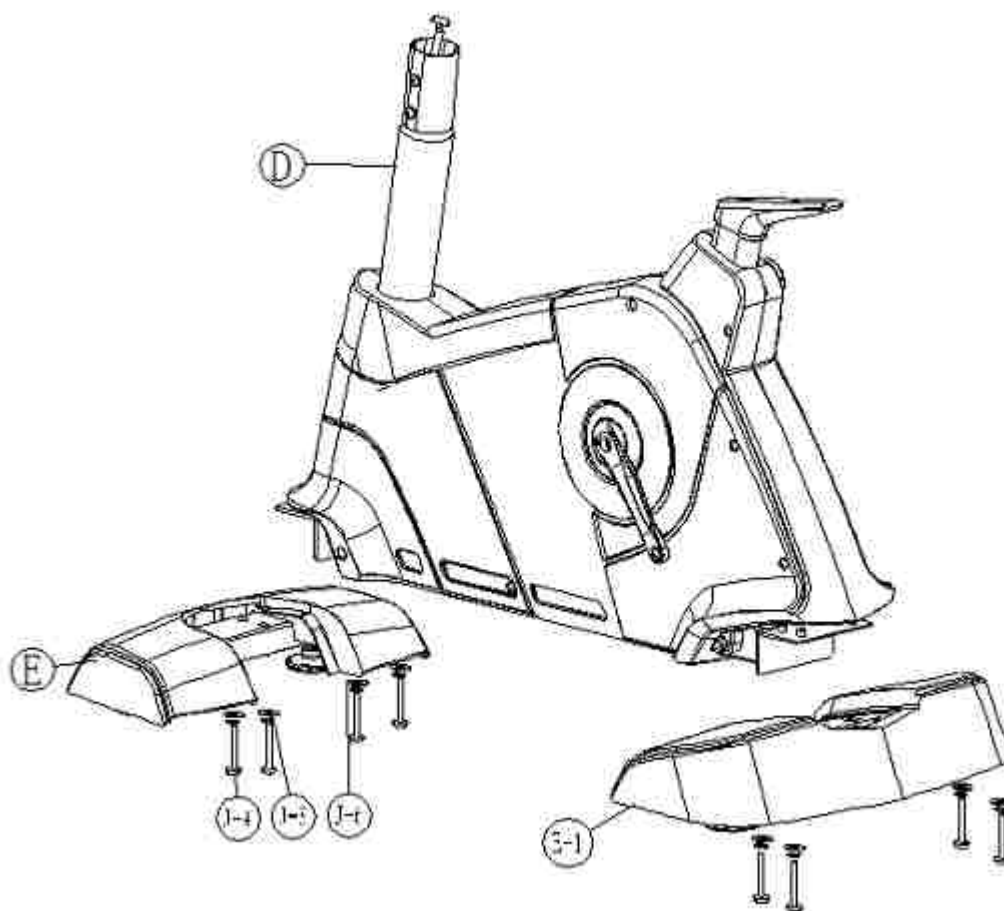
Сборка оборудования

ШАГ 1

КРЕПЛЕНИЕ ПЕРЕДНЕЙ И ЗАДНЕЙ ОПОР

Закрепите переднюю опору (E) на основной раме (D), используя 2 пружинные шайбы (J-5), 2 плоские шайбы (J-6) и 2 винта (J-4).

Закрепите заднюю опору (E-1) на основной раме (D) с помощью 2 пружинных шайб (J-5), 2 плоских шайб (J-6) и 2 винтов (J-4).

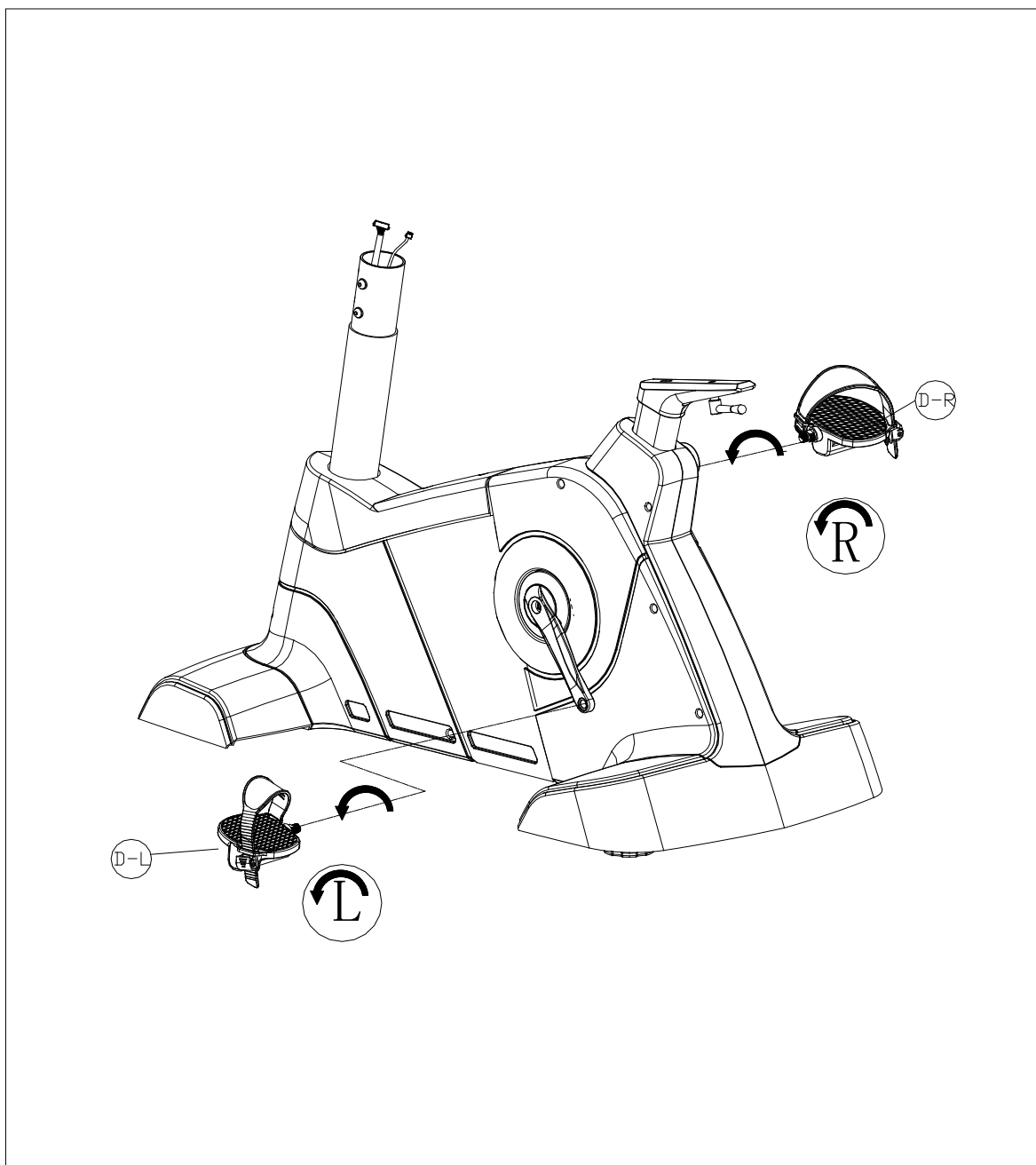


ШАГ 2

КРЕПЛЕНИЕ ПЕДАЛЕЙ

Вставьте правую педаль (D-R) в правый шатун (D-16), закрутите по часовой стрелке, чтобы педаль до конца встала в шатун.

Повторите действия для левой педали (D-L), закрутите ее в левый шатун (D-18) против часовой стрелке. Затяните болты отверткой.

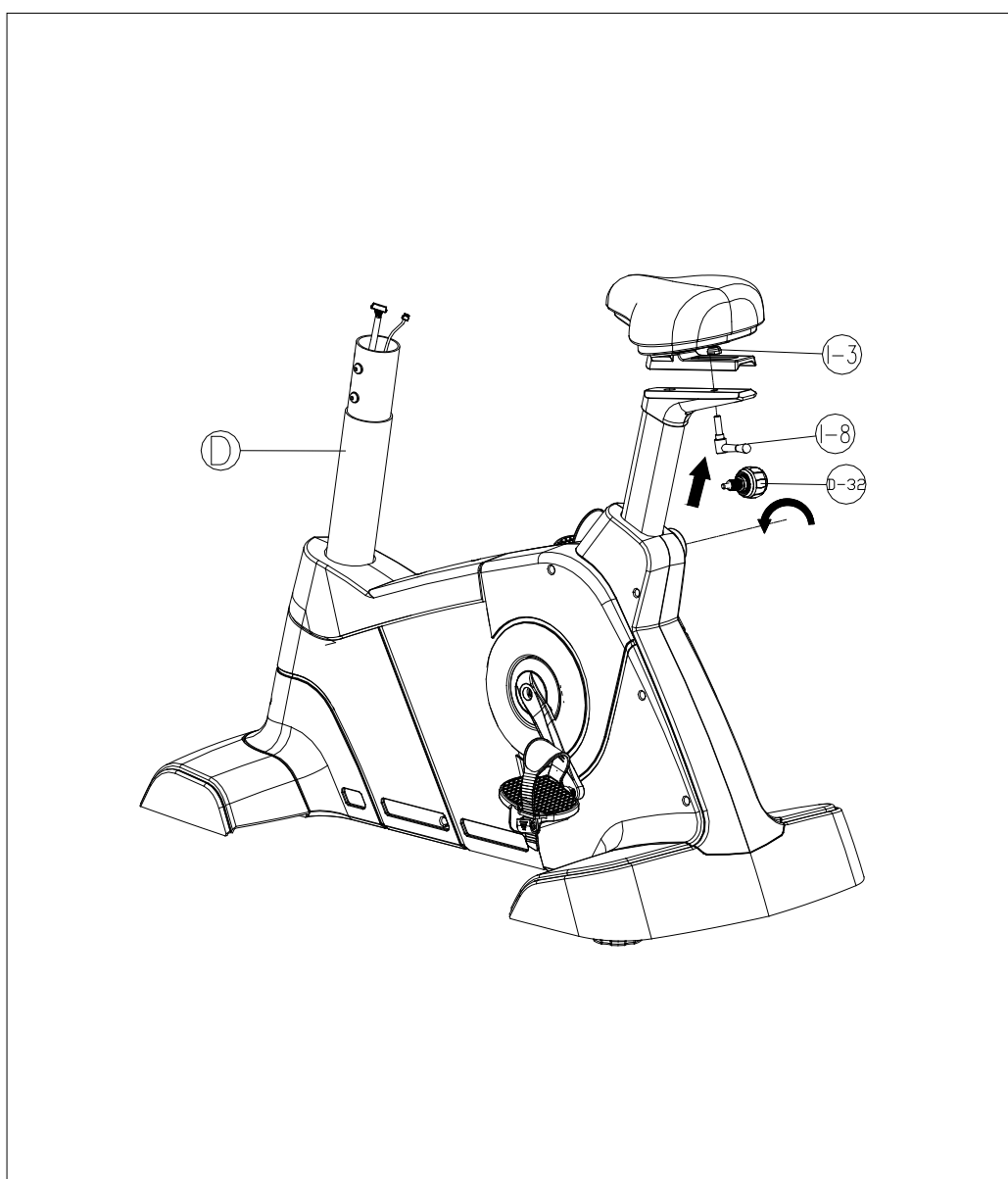


ШАГ 3

УСТАНОВКА СТОЙКИ СИДЕНЬЯ И СИДЕНЬЯ

Вы можете регулировать сиденье по горизонтали с помощью фиксатора (I-8). Установите стойку сиденья (I) на основной раме, используя втулку (D-32).

Если не удастся вставить стойку во втулку, необходимо удалить крышку, открутить пружинный фиксатор, затем вставить стойку.



ШАГ 4

КРЕПЛЕНИЕ ДЕРЖАТЕЛЯ ДЛЯ БУТЫЛКИ И СТОЙКИ КОНСОЛИ

Снимите винты (C-1) и шайбы (C-3, C-4) с верхней стойки консоли (C).

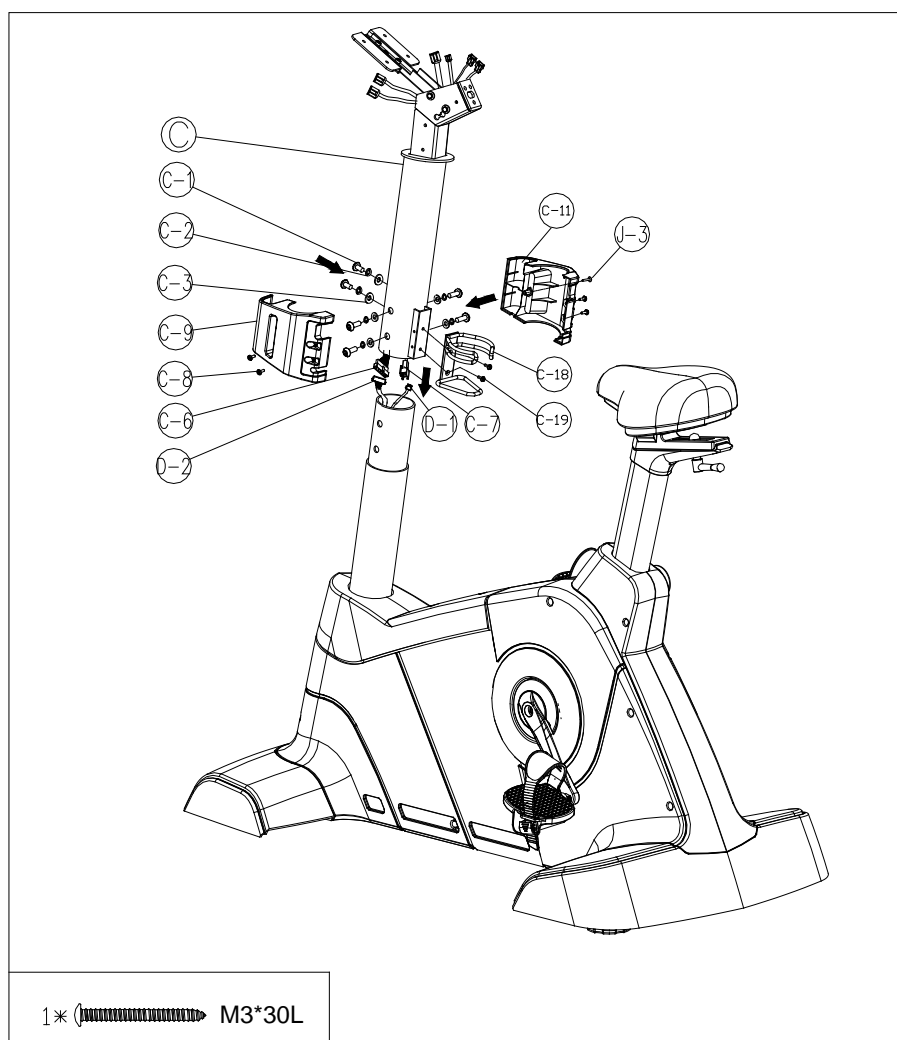
Соедините 5 верхних кабелей консоли (C-6) с нижними (D-2).

Соедините 2 верхних кабеля датчика скорости (C-7) с нижними (D-1). Затем закрепите стойку консоли на раме винтами (C-1) и шайбами (C-4, C-3).

Снимите винты M5xP0.8x10L (C-19) со стойки (C).

Закрепите держатель фляги для воды (C-10) на стойке (C) винтами M5xP0.8x10L (C-19).

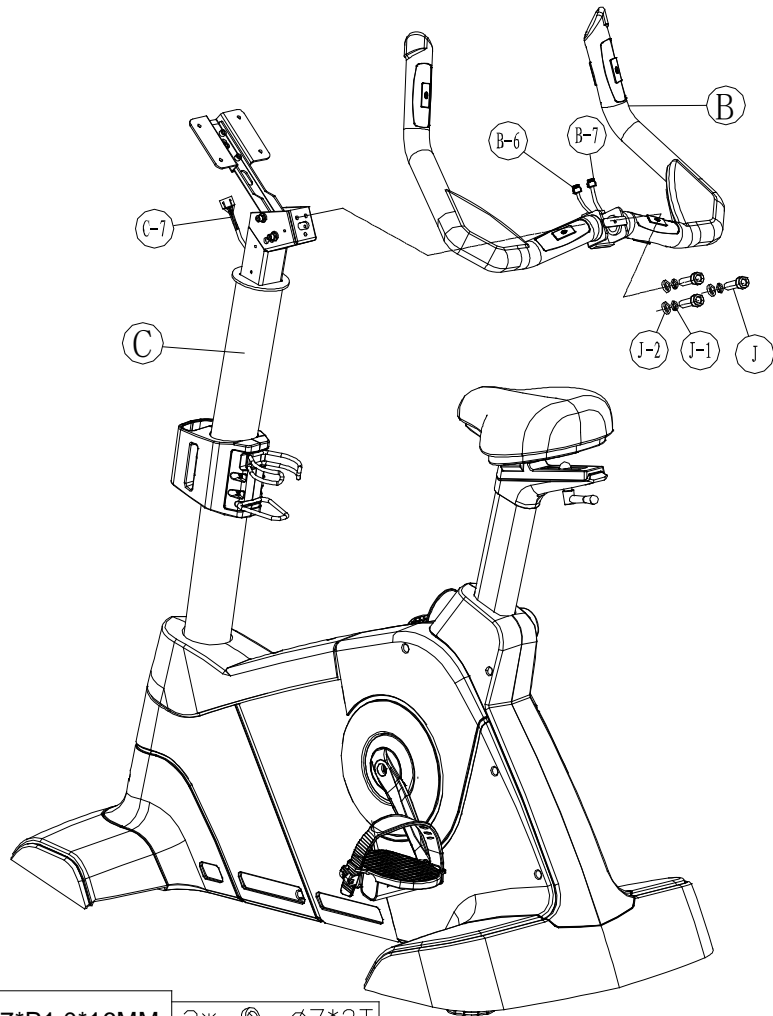
Соедините задний правый защитный кожух (C-11) и левый (C-9) винтами (C-8/J-3).







ШАГ 5

КРЕПЛЕНИЕ РУЛЯ

Закрепите руль (B) на стойке руля (C) с помощью 3 шайб (I-5), 3 шайб (J-1) и 3 болтов (J).



3*	 M7*P1.0*16MM	3*	 $\varnothing 7*2T$
3*	 $\varnothing 7*\varnothing 12*1T$	1*	 50x90

ШАГ 6

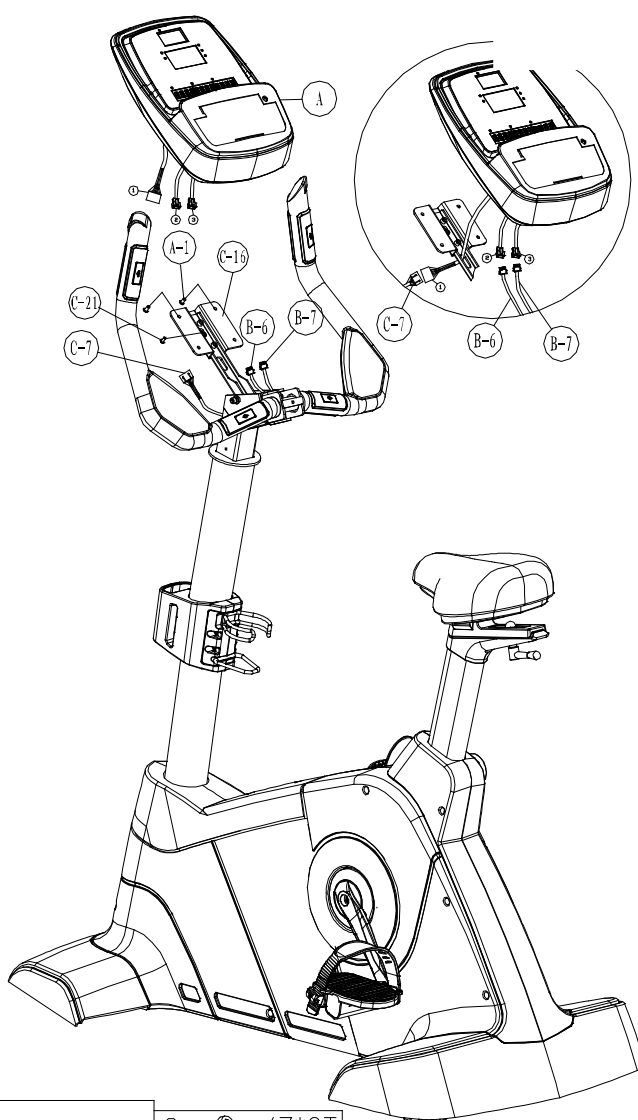
КРЕПЛЕНИЕ КОНСОЛИ





Снимите предустановленные винты (С-21) с держателя консоли (С-16).

Снимите предустановленные винты (А-1) с консоли.

Подключите кабель консоли и провод пульсомера к консоли.

Закрепите консоль на стойке.

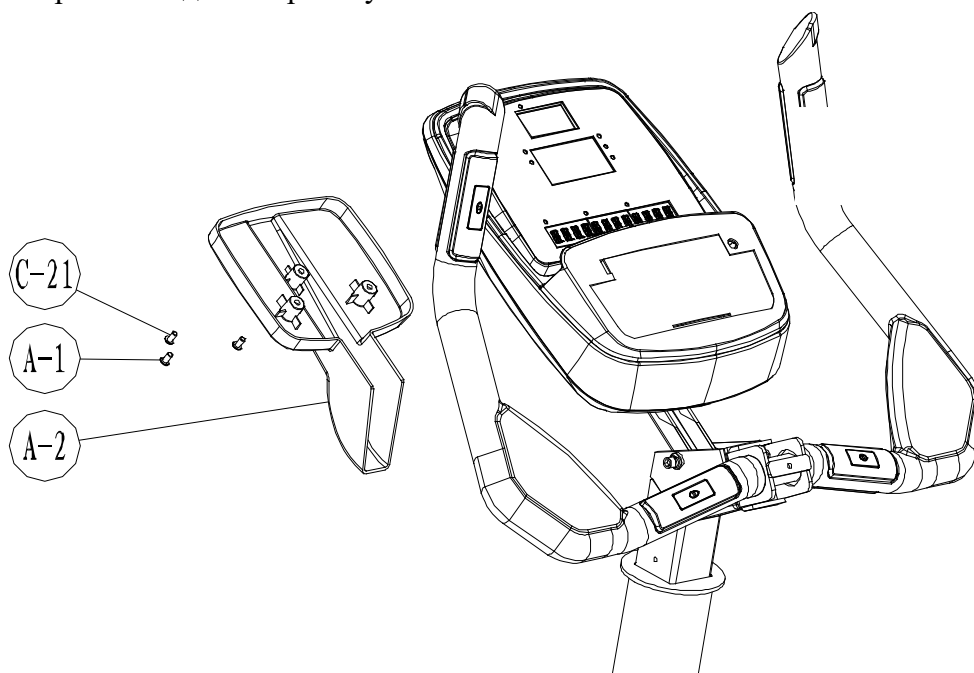


3*  M7*P1.0*16MM	3*  $\phi 7*2T$
3*  $\phi 7*\phi 12*1T$	1*  50x90

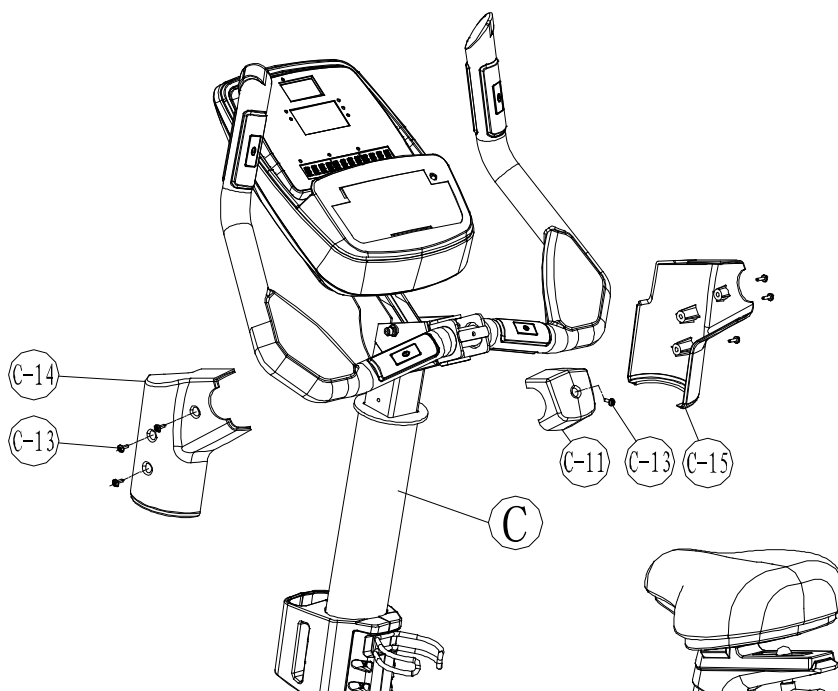
ШАГ 7

КРЕПЛЕНИЕ ЗАЩИТНЫХ КОЖУХОВ

Закрепите заднюю крышку на консоли винтами.



Закрепите правую и левую крышки на стойке.



СБОРКА ЗАВЕРШЕНА

Прежде чем приступить к тренировкам внимательно ознакомьтесь с руководством по эксплуатации консоли.

Список комплектующих частей

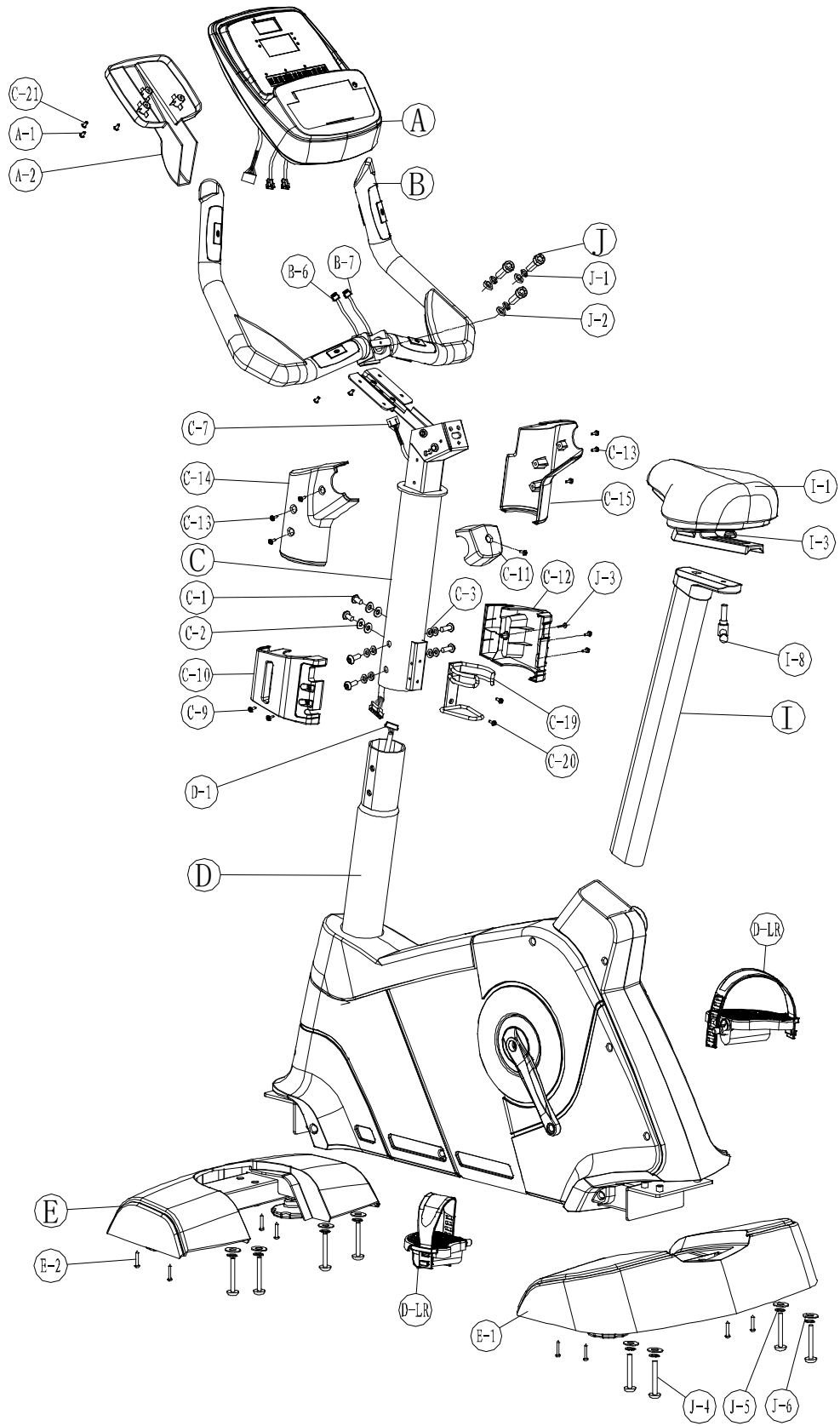
№	Описание	Кол-во	
А	Консоль	1	шт
А-1	Винт М5*10	10	шт
А-2	Нижняя крышка консоли	1	компл
В	Руль	1	шт
В-1~В4	Ручка пульсомера в сборе	1	компл
В-5	Винт М3х20L	8	шт
В-6	Провод пульсомера 700L	2	шт
В-7	Провод пульсомера 200L	1	шт
С	Стойка консоли	1	шт
С-1	Болт М8*Р1.25*16L	6	шт
С-2	Шайба пружинная ф8.1*ф12.9*2.4Т	6	шт
С-3	Шайба волнистая ф8хф19х2t	6	шт
С-4	Болт М7Хр1.0х22L	4	шт
С-5	Шайбаф7х2t	4	шт
С-6	Направляющая для кабеля	4	шт
С-7	Верхний кабель консоли	1	шт
С-9	Винт М4х12L	4	шт
С-9	Защитная крышка левая	1	шт
С-10	Передняя крышка стойки консоли левая	1	шт
С-11	Передняя крышка стойки консоли правая	1	шт
С-12	Передняя крышка стойки консоли правая	1	шт
С-13	Винт М5х14L	7	шт
С-14	Передняя крышка стойки консоли левая	1	шт
С-15	Передняя крышка стойки консоли правая	1	шт
С-16	Рейка крепления консоли	1	шт
С-17	Пластина крепления консоли	1	шт

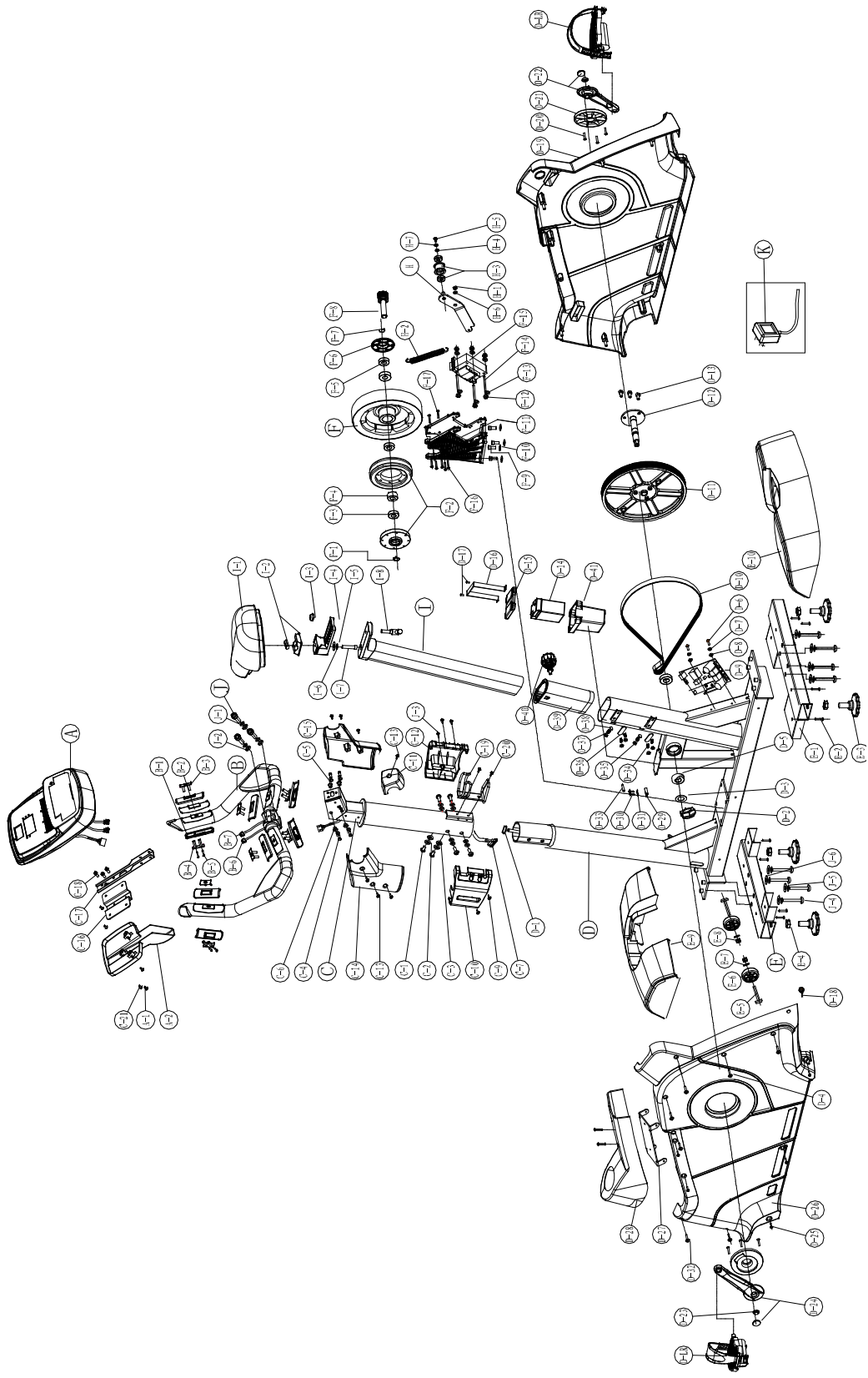
C-18	Винт М6хР1.0х16L(5m/m)	3	шт
C-19	Держатель бутылки	1	шт
C-20	Винт М5хР0.8х10L	2	шт
C-21	Провод пульсомера 350L	2	шт
D	Основная рама	1	шт
D-1	Нижний кабель консоли	1	шт
D-2	Гайка М20*Р1.0	1	шт
D-3	Шайбаφ20.3хφ30х1t	3	шт
D-4	Винт М4х50L	7	шт
D-5	Подшипник 6004RS	2	шт
D-6	Винт М5хР0.8х20L	2	шт
D-7	Уплотнительное кольцо 12*6.5*1.0	4	шт
D-9	Плата управления нагрузкой	1	шт
D-10	Приводной ремень	1	шт
D-11	Шкив большой	1	шт
D-12	Полуось	1	шт
D-13	Винт М8хР1.25х12Lх5t	3	шт
D-14	Аккумулятор	1	шт
D-15	Верхняя крышка аккумулятора	1	шт
D-16	Держатель аккумулятора	1	шт
D-17	Винт М3х12L	4	шт
D-18	Кабель DC	1	шт
D-19	Крышка цепи правая	1	шт
D-20	Винт М3х8L	6	шт
D-21	Декоративный кожух	2	КОМПЛ
D-22	Правый шатун	1	КОМПЛ
D-23	Гайка М10хР1.25х10T	2	шт
D-24	Левый шатун	1	шт
D-25	Винт М5х14L	12	шт
D-26	Крышка цепи левая	1	шт
D-27	Соединительный крепеж	1	шт
D-28	Верхняя крышка цепи	1	шт

D-29	Держатель сенсора	1	шт
D-30	Винт М4х10L	2	шт
D-31	Шайба ф5хф10х1t	2	шт
D-32	Винт М4хР1.5*16L	2	шт
D-33	Сенсор	1	шт
D-34	Винт М5х12L	4	шт
D-35	Гайка М5*3Т	6	шт
D-36	Зажим для основной рамы	2	шт
D-37	Винт М5х8L	2	шт
D-38	Кронштейн	2	шт
D-39	Втулка	1	шт
D-40	Фиксатор	1	шт
D-41	Крышка аккумулятора	1	шт
D-LR	Педаль (L/R)	1	шт
Е	Передняя опора	1	шт
Е-1	Задняя опора	1	шт
Е-2	Винт М4х16	8	шт
Е-3	Задняя заглушка	4	шт
Е-4	Гайка М16*Р1.5*12.5Т	4	шт
Е-5	Болт М8хР1.25х40L	2	шт
Е-6	Транспортировочное колесико	2	шт
Е-7	Шайба ф8хф16х1t	2	шт
Е-8	Гайка М8*8t	2	шт
Е-9	Крышка передней опоры	1	шт
Е-10	Крышка задней опоры	1	шт
F~F-8	Маховик	1	шт
F-9	Болт М10хР1.5х20L	4	шт
F-10	Шайба ф10*2.5Т	4	шт
F-11	Сиденье	1	шт
F-12	Гайка М5*5Т	6	шт

F-13	Шайба ф5хφ10х1t	6	ШТ
F-14	Винт М5хР0.8х80L	3	ШТ
F-15	Магнит	1	ШТ
F-16	Винт М5хР0.8х10L	5	ШТ
F-17	Винт М5хР0.8х12L	5	ШТ
Н~Н-1,Н-3 ~Н-6	Подшипник натяжного ролика	1	КОМПЛ
I	Стойка сиденья	1	ШТ
I-1	Сиденье	1	ШТ
I-2	Винт	1	ШТ
I-3	Гайка М10	1	ШТ
I-4	Опора сиденья	1	ШТ
I-5	Шайба ф8хφ16х2t	1	ШТ
I-6	Шайба ф8.1*φ12.9*2.4Г	1	ШТ
I-7	ВинтМ8хР1.25х35L	1	ШТ
I-8	Ось сиденья	1	ШТ
J~J-6	Болты и гайки	1	КОМПЛ
К	Адаптер	1	ШТ

Схема тренажера в разобранном виде





Работа с консолью



ФУНКЦИОНАЛЬНЫЕ КНОПКИ

UP (ВВЕРХ): Выбор тренировочного режима, регулирующая функция.

DOWN (ВНИЗ): Выбор тренировочного режима, регулирующая функция.

ENTER (ВВОД): В режиме ожидания используйте для выбора функции или подтверждения установок.

START/STOP (СТАРТ/СТОП): Начало/завершение тренировки.

RECOVERY (ВОССТАНОВЛЕНИЕ): После завершения тренировки продолжайте держаться за поручни и нажмите кнопку RECOVERY. Все программы завершатся кроме программы TIME (Время), которое начнется с обратным отсчетом от 00:60 до 00:00. На экране появится значок статуса вашего пульса от F1,F2 до F6, где F1 – лучший результат, F6 – худший. Пользователь может продолжить тренировку до восстановления уровня пульса. (Нажмите снова кнопку RECOVERY, чтобы вернуться в основное меню.) (Если сигнал об уровне пульса не поступает, то кнопка RECOVERY не активна).

RESET (ПЕРЕЗАГРУЗКА): Возврат в главное меню в режиме ожидания, удаление предыдущих данных.

BODY FAT (СЖИГАНИЕ ЖИРОВЫХ КЛЕТОК): Для режима BODY FAT

ДИСПЛЕЙ

TIME (ВРЕМЯ): Прямой счет – отсутствие текущей цели, время будет считаться от 00:00, максимальное время 99:59, каждый инкремент равен 1 секунде.

Обратный отсчет – Установлена текущая цель, время будет идти обратным отсчетом до 00:00, каждый инкремент/декремент на промежутке 1:00 - 99:00 равен 1 минуте.

SPEED (СКОРОСТЬ): На дисплее отображается текущая скорость от 0.0 до 99.9 км/ч.

RPM (ЧИСЛО ОБОРОТОВ В МИНУТУ): На дисплее отображается текущее число оборотов в минуту.

DISTANCE (РАССТОЯНИЕ): Прямой отсчет – отсутствие текущей цели, расстояние будет исчисляться от 00:00, максимальное расстояние 99,90, величина каждого инкремента 0,1 км.

Обратный отсчет - Установлена текущая цель, расстояние будет идти обратным отсчетом до 00,0, каждый инкремент на промежутке 00,0– 99,90 равен 0,1 км.

CALORIES (КАЛОРИИ): Прямой отсчет – отсутствие текущей цели, калории будут исчисляться от 0, максимального количества 990, величина каждого инкремента 1 калория.

Обратный отсчет - Установлена текущая цель, количество калорий будет исчисляться обратным отсчетом до 0, каждый инкремент/декремент на промежутке 0– 990 равен 10 калориям.

PULSE (ПУЛЬС): Если вы держите ладони на поручнях с пульсомерами, на дисплее будет отображаться ваш текущий пульс.

HRC (ЦЕЛЕВОЙ ПУЛЬС): Целевая кардио тренировка.

MANUAL (РУЧНОЕ УПРАВЛЕНИЕ): Ручное управление тренировкой.

USER (пользователь): Пользовательские программы.

WATT CONSTANT: Ватт-фиксированная программа.

WATT (ВАТТЫ): Отображается текущее количество ватт.

ФУНКЦИИ КОНСОЛИ

POWER ON (ВКЛЮЧЕНИЕ)

Начните вращение педалями, по достижению 15 оборотов в минуту компьютер автоматически включится. Загорятся все окна дисплея, прозвучит звуковой сигнал.

PROGRAMMING MODE (РЕЖИМ ПРОГРАММ)

USER (ПОЛЬЗОВАТЕЛЬ) установка персональных данных (U1 – U4):

Мигает значок U1, с помощью кнопки UP (Вверх) или DOWN (Вниз) выберете пользователя User 1 (Пользователь 1), User 2 (Пользователь 2) ... User 4 (Пользователь4).

- Введите персональные данные (AGE (Возраст), WEIGHT (Вес), HEIGHT (Рост), SEX (Пол)).

Нажмите кнопку ENTER для подтверждения.




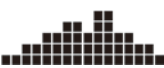
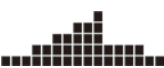
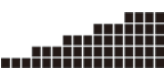
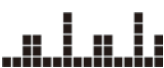
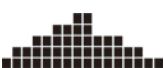
- Компьютер загрузит режим MANUAL (Ручного управления). Выбрав пользователя, вы можете тренироваться с вашими установленными данными (TIME (Время), DISTANCE (Расстояние), CALORIES (Калории) и PULSE (Пульс)). Консоль сохранит введенные параметры, и при следующем выборе данного пользователя вы сможете тренироваться в соответствии с установленными данными.
- Пользователь может начать тренировку. Нажав кнопку START.
- Нажмите кнопку RESET, чтобы вернуться в главное меню.





MANUAL MODE (РЕЖИМ РУЧНОГО УПРАВЛЕНИЯ)

После выбора режима MANUAL нажмите кнопку UP или DOWN, затем кнопку Enter для подтверждения. Уровень можно изменять во время тренировки.

PROGRAM MODE (РЕЖИМ ПРОГРАММ)

После выбора режима PROGRAM используйте кнопки UP или DOWN, чтобы выбрать профиль программы от P1 до P12, нажмите кнопку Enter для подтверждения выбора. Вы можете регулировать уровень во время тренировки с помощью кнопок UP или DOWN, а также установить время тренировки от 00:00 до 99:00.

PROGRAM	
P1	
P2	
P3	
P4	
P5	
P6	
P7	
P8	

P9	
P10	
P11	
P12	

H.R.C. MODE (РЕЖИМ ПУЛЬСА)

Выбрав режим H.R.C., используйте кнопки UP или DOWN, чтобы выбрать цель от 55%, 75%, 90%. Нажмите кнопку Enter для подтверждения.

USER MODE (РЕЖИМ ПОЛЬЗОВАТЕЛЯ)

После выбора режима USER будет мигать первая колонка профиля, используя кнопки UP, DOWN пользователь может установить свой собственный профиль тренировки, указав уровень сопротивления (от 1 до 32) для каждого интервала (всего 16), нажмите кратко кнопку Enter для перехода к следующему интервалу. Удержание кнопки Enter в течение 2 секунд - сохранение всех настроек. Каждый пользователь может установить свой профиль.

WATT MODE (ВАТТЫ)

Заданное значение 120 ВТ будет мигать на экране в режиме WATT. С помощью кнопок UP, DOWN пользователь может изменить их количество от 10 до 350, инкремент 5 ВТ. Нажмите кнопку Enter для подтверждения.

BODY FAT (РЕЖИМ СЖИГАНИЯ ЖИРА)

В режиме ожидания нажмите кнопку BODY FAT, на консоли отобразится значок UX (Номер пользователя), затем “ ---“ “ ---“ в течение 8 секунд. В течение этого времени (8 секунд) пользователь должен держать руки на поручнях с пульсомерами, так как в противном случае на дисплее появится сообщение E1.

После тестирования на экране отобразится FAT ADVICE (Совет) в процентах или ИМТ (Индекс Массы Тела):

Пол	Количество жира%	Низкое	Низкое/среднее	Среднее	Среднее/Высокое
Муж. (MALE)		<13%	13%-25.8%	26%-30%	>30%
Жен. (FEMALE)		<23%	23%-35.8%	36%-40%	>40%

Примечание:

1. Консоль включится после начала вращения педалями и достижения 15 оборотов в минуту.
2. В течение 90 секунд Пользователь может нажать кнопку RECOVERY, чтобы проверить уровень пульса.
3. Чтобы зарядить аккумулятор необходимо вращать педалями на уровне 35 оборотов в минуту в течение 30 минут ежедневно.

ТЕХНИЧЕСКИЕ СПЕЦИФИКАЦИИ

Посадка	вертикальная
Рама	высокопрочная с двухслойной покраской "металлик" и лакировкой
Система нагружения	электромагнитная (EMS генератор)
Кол-во уровней нагрузки	16 (10-350 Ватт)
Маховик	12 кг.
Сидение	эргономичное повышенной комфортности
Регулировка положения сидения	по вертикали и горизонтали
Регулировка положения руля	нет
Измерение пульса	дублирующие сенсорные датчики
Консоль	цветной многофункциональный LED дисплей с профилем тренировки и сенсорными клавишами
Показания консоли	профиль, время, дистанция, скорость, калории, обороты в мин., пульс, Ватты, фитнес-тест (Recovery), жиранализатор (Body Fat)
Кол-во программ	22 (в т.ч. пульсозависимые)
Спецификации программ	12 тренировочных профилей, ручной режим, 1 Ватт-фиксированная, 4 пользовательские, 4 пульсозависимые
Специальные программные возможности	нет
Мультимедиа	нет
Интеграция	нет
Многоязычный интерфейс	нет
Вентилятор	нет
Складывание	нет
Размер в рабочем состоянии (Д*Ш*В)	119*57*146 см.
Размер в упаковке (Д*Ш*В)	130*66*85 см.
Вес нетто	56 кг.
Вес брутто	76 кг.
Макс. вес пользователя	180 кг.
Питание	автономно от сети/сеть 220 Вольт (опционально)
Гарантия	3 года.

Поставщик: ООО «Неотрен», 115201 Россия, Москва, Каширский проезд, д.17 стр.9,

Дата изготовления указана на упаковке тренажера.

**Упаковка содержит информацию о дате изготовления оборудования, указанную в виде шифра. Пример: C160122, где 16 – год изготовления, 01 – месяц изготовления, 22 – внутренний номер учета.*

Оборудование сертифицировано в соответствии с Техническим Регламентом Таможенного Союза.

*Производитель оставляет за собой право вносить изменения в конструкцию тренажера, не ухудшающие значительно его основные технические характеристики.

Все актуальные изменения в конструкции либо технических спецификациях изделия отражены на официальном сайте поставщика оборудования ООО «Неотрен» www.neotren.ru

Последнюю версию Руководства пользователя Вы можете найти на сайте поставщика ООО «Неотрен» www.neotren.ru

ВНИМАНИЕ!

ТРЕНАЖЕР ПРЕДНАЗНАЧЕН ДЛЯ КОММЕРЧЕСКОГО ИСПОЛЬЗОВАНИЯ

