

Уважаемый покупатель!

Поздравляем с удачным приобретением современного тренажера, который сочетает в себе передовые технологии и современный дизайн! Постоянно используя тренажер, можно укрепить сердечно-сосудистую систему и приобрести хорошую физическую форму. Надеемся, что данная модель удовлетворит все требования покупателя. Прежде чем приступить к использованию тренажера, внимательно изучите настоящее руководство и сохраните его для дальнейшего использования. В случае возникших дополнительных вопросов обратитесь к продавцу или дилеру, который проконсультирует и поможет устранить возникшую проблему. Обязательно сохраняйте инструкцию по эксплуатации, что поможет по прошествии времени вспомнить о функциях тренажера и правилах его использования. Если возникли какие-либо вопросы по эксплуатации данного тренажера, свяжитесь со службой технической поддержки или уполномоченным дилером, у которого был приобретен тренажер.

КОНСОЛЬ



Рис.1

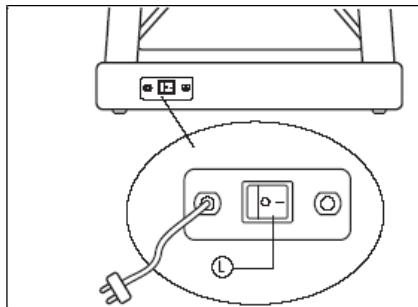


Рис.2

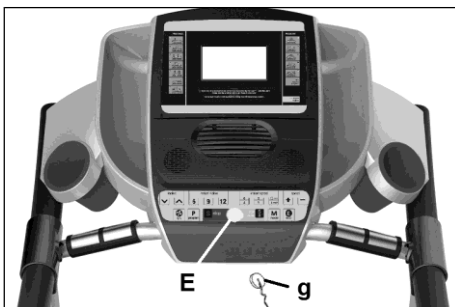
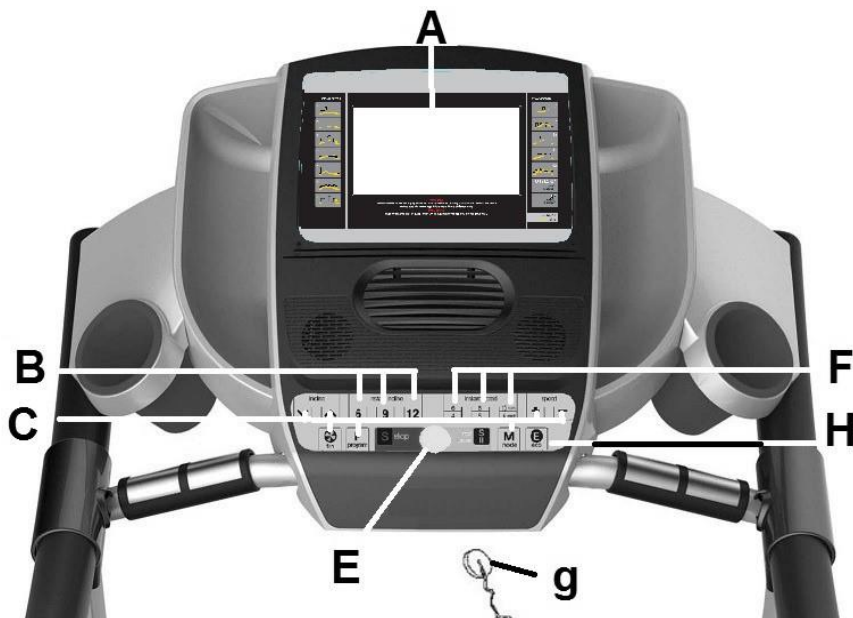


Рис.3





ЭЛЕМЕНТЫ МОНИТОРА

A: Этот дисплей дает одновременное считывание времени; программ; скорости; расстояния; наклона; частоты пульса и калорий.

B: Клавиши или кнопки быстрого доступа к функции наклона (6 - 9 - 12).

C: Электронный монитор имеет 9 кнопок или клавиш; FAN (ВЕНТИЛЯТОР); PROGRAM (ПРОГРАММА); MODE (РЕЖИМ); INCLINE (↕) (НАКЛОН); START/STOP (ПУСК/СТОП); SPEED Km/h (↕) (СКОРОСТЬ в км/ч).

E: Слот для защитного ключа.

F: Клавиши или кнопки быстрого доступа к функции скорости (6-8-10 км/ч).

G: Защитный ключ.

H: Клавиша ECO.

START/STOPING (ПУСК/ОСТАНОВ)

Подключите тренажер к розетке с клеммой ЗАЗЕМЛЕНИЕ и установите переключатель (L) в положение (1), рис. 1.

Защитный ключ (g) должен быть вставлен в его корпус (E), рис. 2, иначе тренажер не запустится. Как только защитный ключ (g) будет установлен на месте, тренажер подаст звуковой сигнал, и на всех дисплеях появится значение [00:00], указывающее на то, что тренажер ГОТОВ к эксплуатации.

ИЗМЕНЕНИЕ КИЛОМЕТРОВ НА МИЛИ

Заводская настройка тренажера — км/ч.

Для перехода от км/ч к миль/ч выполните следующие действия:

Отсоедините тренажер от сети, удалите защитный ключ. Подсоедините тренажер обратно.

Нажмите и удерживайте одновременно кнопки PROGRAM (ПРОГРАММА) и MODE (РЕЖИМ) примерно 5 секунд. Индикация скорости (A) "M" соответствует милям в час. Вставьте защитный ключ (g) в соответствующий слот.

ИНСТРУКЦИЯ ПО ЭКСПЛУАТАЦИИ

РЕЖИМ САМОСТОЯТЕЛЬНОЙ УСТАНОВКИ ПРОГРАММ

Этот монитор имеет программу (РУЧНАЯ). Для программ MANUAL (РУЧНОЙ) можно указать продолжительность упражнения от 5 до 99 минут, расстояние от 1 до 99,5 и калории от 20 до 990.

Нажатие кнопки START/STOP (ПУСК/СТОП) приведет к тому, что засветится MANUAL (РУЧНОЙ), и тренажер запустится в течение 3 секунд, отображаемых с обратным отсчетом на дисплее TIME (ВРЕМЯ), при скорости 1,0 км/час.

Настройку скорости можно увеличить или уменьшить в MANUAL (РУЧНОМ) режиме, нажав клавиши SPEED (↓) в пределах 1,0 - 20 км/час.

Тренажер остановится, если Вы нажмете кнопку START/STOP (ПУСК/СТОП) или если удалите SAFETY KEY (ЗАЩИТНЫЙ КЛЮЧ)

РЕЖИМ ПРЕДУСТАНОВЛЕННЫХ ПРОГРАММ

Монитор имеет 17 программ (MANUAL, P01; P02; P03; P04; P05; P06; P07; P08; P09; P10; P11; P12; U01; U02; U03; BODY-FAT).

Для программ P1 - P12 можно указать продолжительность упражнения от 5 до 99 минут.

Программная графика для P1 - P12.

См. конечные страницы.

Когда тренажер будет готов, нажмите клавишу PROGRAM (ПРОГРАММА) и на дисплее появится P01. Нажав клавишу PROGRAM (ПРОГРАММА), вы сможете получить доступ к программам (P1 - P12: BODY-FAT), после выбора программы нажмите клавишу MODE (РЕЖИМ) и начнется мигание слова TIME (ВРЕМЯ).

С помощью клавиш SPEED (СКОРОСТЬ) (↑) укажите продолжительность программы (5 - 99 минут). По умолчанию программа монитора установлена на 30 минут.

Нажмите клавишу START/STOP (ПУСК/СТОП), и тренажер начнет работать через 3 секунды, отображая обратный отсчет на центральном дисплее, в зависимости от заданных значений.

Настройки скорости можно изменить в любое время во время выполнения упражнения, нажав клавиши SPEED (↑), а настройки наклона, нажав клавиши INCLINE (↑).

ЭКО РЕЖИМ

Нажмите эту кнопку в ручном или программном режиме, чтобы перейти в экономичный режим. Тренажер изменит наклон и конфигурацию, чтобы снизить энергопотребление, и временное окно будет чередоваться со словом ECO. Для выхода из этой функции снова нажмите кнопку ECO.

РЕЖИМ ПОЛЬЗОВАТЕЛЬСКОЙ ПРОГРАММЫ

Пользовательские программы позволяют создавать графики скорости и наклона с учетом вашего уровня физической подготовки.

Когда тренажер будет готов, нажмите клавишу PROGRAM (ПРОГРАММА) и на дисплее появится U01. Нажав клавишу PROGRAM (ПРОГРАММА), можно получить доступ к пользовательской программе, после выбора программы нажмите клавишу MODE (РЕЖИМ) и в окне TIME/DISTANCE (ВРЕМЯ/РАССТОЯНИЕ), (001), будет отображен первый этап проектируемой программы.

С помощью кнопок INCLINE (НАКЛОН) выберите уровень наклона , который хотите для первой стадии (от 0 до 15), нажмите клавиши SPEED (СКОРОСТЬ) для выбора скорости, которую хотите иметь для первой стадии — от 1 до 20 км/час.

Нажав клавишу MODE (РЕЖИМ), вы перейдете ко второму этапу (002) и выполните ту же процедуру, что и в (001), изменяя настройки скорости и наклона для этого этапа, и так далее до этапа 16, чтобы завершить User Program Graph (График пользовательских программ).

Нажатием клавиши MODE (РЕЖИМ) вы можете запрограммировать время выполнения упражнения (от 5 до 99 минут).

Если запрограммированное время упражнения составляет 16 минут, то каждая стадия будет длиться 1 минуту.

Нажмите кнопку START (ПУСК), и тренажер запустится после 3-х секундного обратного отсчета, показанного на дисплее TIME (ВРЕМЯ).

ПРОГРАММА BODY FAT (ЖИРОСЖИГАНИЕ).

Программа ("F" BODY-FAT) предназначена для расчета процентного содержания жира в организме пользователя.

Нажмите программную клавишу ("F" BODY-FAT), затем клавишу MODE (РЕЖИМ) и клавишами (↑) выберите SEX (ПОЛ) (Male 01- Female 02 - Мужчина 01 - Женщина 02), нажмите клавишу MODE (РЕЖИМ) для подтверждения, клавишами (↑) выберите AGE (ВОЗРАСТ) (10 - 99), клавишей MODE (РЕЖИМ) подтвердите, клавишей (↑) выберите WEIGHT (ВЕС) (20 - 150 кг).

Для подтверждения нажмите клавишу MODE (РЕЖИМ), клавишами (↑) выберите высоту (100-200 см), для подтверждения нажмите клавишу MODE (РЕЖИМ).

Положите руки на датчики захватов для рук (R), как показано на рис. 3, и через несколько секунд на экране появится результат.

FAT (Жирозжигание)

Функция телесного жира позволяет рассчитать процент жира в вашем теле.

ТАБЛИЦА:

Процент жира в организме, %

SEX/FAT% (ПОЛ/% ЖИРА)	LOW (НИЗКИЙ)	НИЗК./СРЕД- НИЙ	AVERAGE (СРЕДНИЙ)	ВЫСОКИЙ
MALE (МУЖЧИНА)	< 13%	13%- 25,8%	26%- 30%	>30%
FEMALE (ЖЕНЩИНА)	<23%	23%- 35,8%	36%- 40%	>40%

ТИП ТЕЛА

Существует 9 типов тела, основанных на процентном содержании жира.

ТИП 1	(5%-9%) Чрезвычайно атлетический
ТИП 2	(10%-14%) Идеальный спортсмен
ТИП 3	(15%-19%) Очень стройный
ТИП 4	(20%-24%) Спортсмен
ТИП 5	(25%-29%) Идеально здоровый
ТИП 6	(30%-34%) Стройный
ТИП 7	(35%-39%) Имеющий избыточный вес
ТИП 8	(40%-44%) Имеющий очень избыточный вес
ТИП 9	(45%-50%) Крайне тучный

На главном экране будет отображен тип профиля для вашего типа тела.

Если появляется код ошибки "E-3", то это означает, что произошла ошибка, правильно расположите руки на датчиках пульса (R), рис. 3.

ЭКСТРЕННАЯ ОСТАНОВКА

Для максимальной безопасности пользователя этот тренажер оснащен защитным ключом (g) и кнопкой STOP. Защитный ключ (g) должен быть вставлен в его корпус (E), рис.2, иначе тренажер не

запустится.

При использовании тренажера всегда прикрепляйте шнур на защитном ключе к своей одежде. Если потянуть за шнур, защитный ключ выйдет из гнезда, и тренажер немедленно остановится. Чтобы перезапустить тренажер, просто вставьте ключ обратно в гнездо для ключа.

Вынимайте защитный ключ (g), когда тренажер не используется, и храните его в недоступном для детей месте. Нажатие красной кнопки с надписью STOP (СТОП) также немедленно останавливает установку. Чтобы перезапустить его, снова нажмите кнопку с надписью START/STOP (ПУСК/СТОП).

ВЫСОТА

Функция наклона работает независимо от всех других функций. Каждый раз, когда вы устанавливаете переключатель (L) в положение I, как описано в разделе «Запуск» на рис. 1, отобразится последний использованный уровень наклона.

Если наклон не равен нулю, когда кнопка START/STOP (ПУСК/СТОП) используется для начала тренировки, тренажер обнулится во время запуска.

Вы можете отрегулировать уровень высоты, нажимая клавиши НАКЛОН (+) или НАКЛОН (-), чтобы указать значение от 0 до 15, в зависимости от того, как вы хотите выполнять упражнение.

Важная информация! Не изменяйте уровень наклона беговой дорожки, подпирая ее предметами.

ВАЖНАЯ ИНФОРМАЦИЯ! УРОВЕНЬ НАКЛОНА ДОЛЖЕН БЫТЬ НА САМОМ НИЗКОМ УРОВНЕ ПЕРЕД ТЕМ, КАК ПЫТАТЬСЯ ПЕРЕВЕСТИ БЕГОВУЮ ДОРОЖКУ В СЛОЖЕННОЕ ПОЛОЖЕНИЕ.

ИЗМЕРЕНИЕ ПУЛЬСА

Частота пульса измеряется путем размещения обеих рук на датчиках пульса

(R), которыми оснащены электронные устройства. Показания частоты пульса появятся через несколько секунд. Символ сердца рядом со значением частоты пульса будет мигать одновременно с вашим пульсом, рис. 3.

ВАЖНАЯ ИНФОРМАЦИЯ! Это не медицинский прибор, поэтому отображаемая частота сердечных сокращений является лишь ориентировочной.

ПРОИЗВОДИТЕЛЬ ОСТАВЛЯЕТ ЗА СОБОЙ ПРАВО ИЗМЕНЯТЬ СПЕЦИФИКАЦИИ СВОЕЙ ПРОДУКЦИИ БЕЗ ПРЕДВАРИТЕЛЬНОГО УВЕДОМЛЕНИЯ.

ТАБЛИЦА НЕИСПРАВНОСТЕЙ

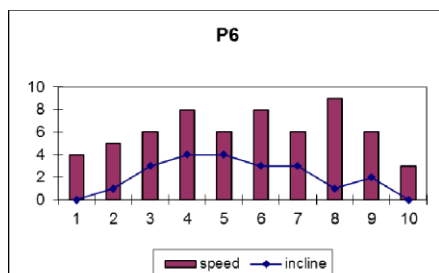
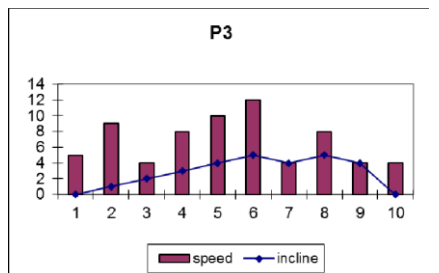
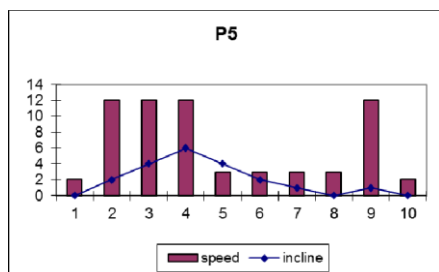
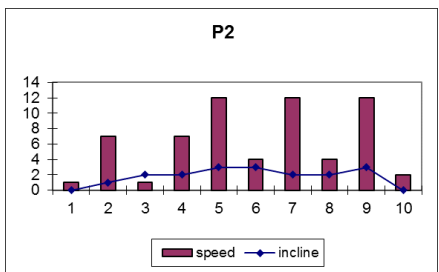
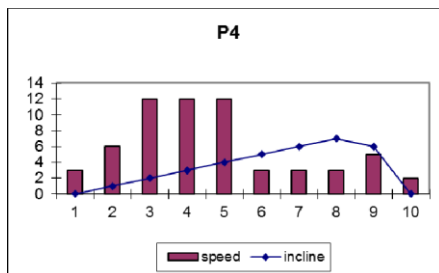
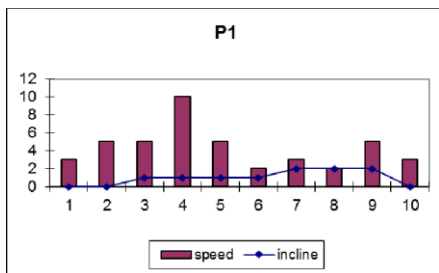
ПРОБЛЕМА	ПРОВЕРКИ	РЕШЕНИЯ
1. Монитор не включается.	1) Убедитесь в том, что тренажер подключен к сети, выключатель ВКЛ/ВЫКЛ в положении 1 и вставлен защитный ключ.	1) Подключите тренажер к электросети. Установите переключатель в положение 1 и вставьте защитный ключ.
2. Монитор включается, но двигатель не запускается.	2) Убедитесь, что токоограничитель нажат.	2) Выключите тренажер и вдавите автоматический выключатель. Смажьте беговую дорожку.
3. Ходьба — это толчкообразное движение на беговой дорожке.	3.a) Убедитесь, что лента смазана. 3.b) Проверьте натяжение двигающейся ленты. 3.c) Проверьте натяжение на приводной ленте.	3.a) Смажьте движущуюся ленту. 3.b) Отрегулируйте натяжение ленты. 3.c) Отрегулируйте натяжение приводной ленты.
4. Тренажер останавливается (срабатывает прерыватель).	4) Убедитесь, что лента смазана.	4) Сбросьте кнопку перегрузки переключателем "Вкл/Выкл" в "0" и смажьте беговую дорожку.
5. Электрический удар через поручни.	5) Убедитесь, что тренажер подключен к заземленной сетевой розетке.	5) Вставьте шнур питания тренажера в сетевую розетку, имеющую заземление.
6. Беговое полотно смещается от центра.	6.a) Убедитесь, что тренажер находится на уровне пола. 6.b) Проверьте, чтобы тренажер не шатался.	

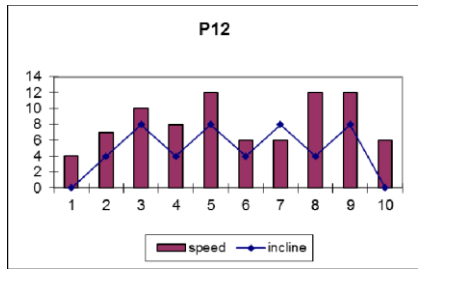
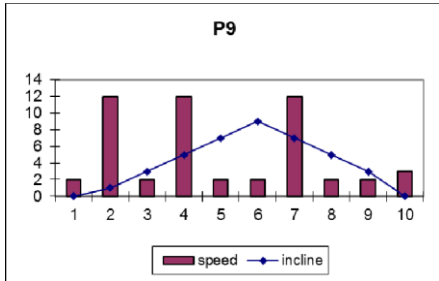
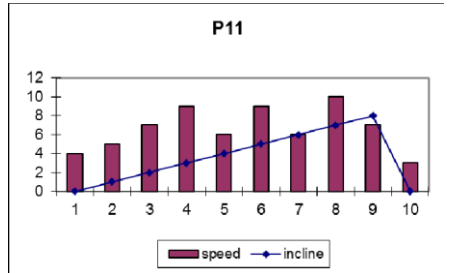
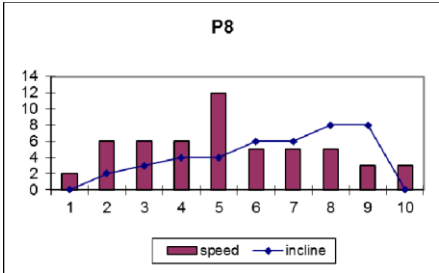
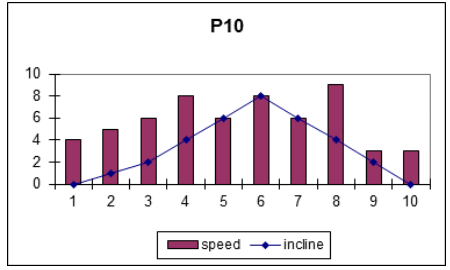
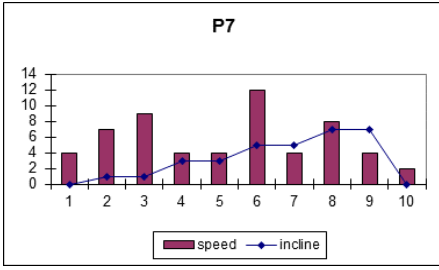
КОДЫ ОШИБОК

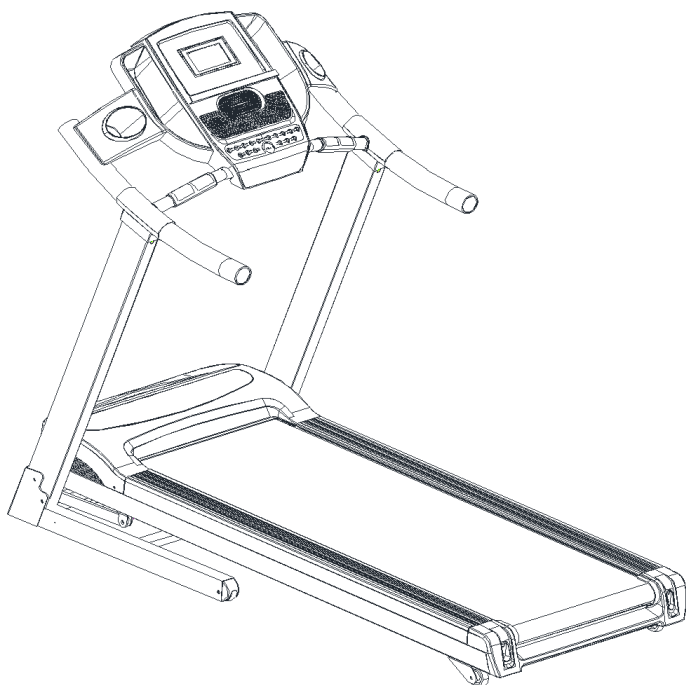
Дисплей монитора E1	Возможна ошибка в сообщении.	Надежно подключите провод между верхним контроллером и нижним контроллером
Дисплей монитора E2	Сбои в работе	Работа с правильным напряжением; заново подсоедините провод двигателя.
Дисплей монитора E3	Нет сигнала от датчика скорости	Замените лампочку датчика на нижнем контроллере или на датчике скорости.
Дисплей монитора E5	Возможная перегрузка двигателя.	Смажьте ленту.
Дисплей монитора E7	Защитный ключ.	Вставьте защитный ключ.

Непрерывно обращайтесь в службу технической поддержки, если у вас возникли вопросы, позвонив в отдел обслуживания покупателей (см. последнюю страницу в руководстве).

(RU) ПРОФИЛИ ПРОГРАММ







Инструкции по сборке и эксплуатации

Рис. 0

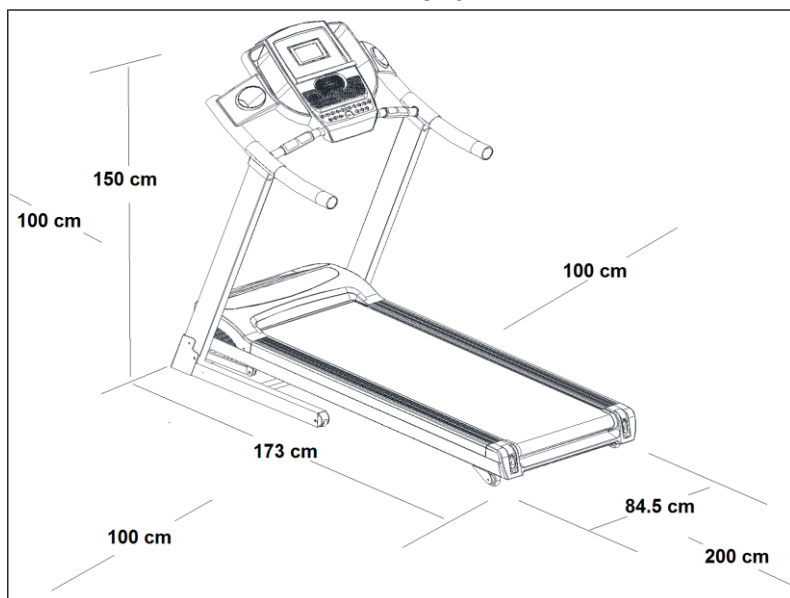


Рис. 1

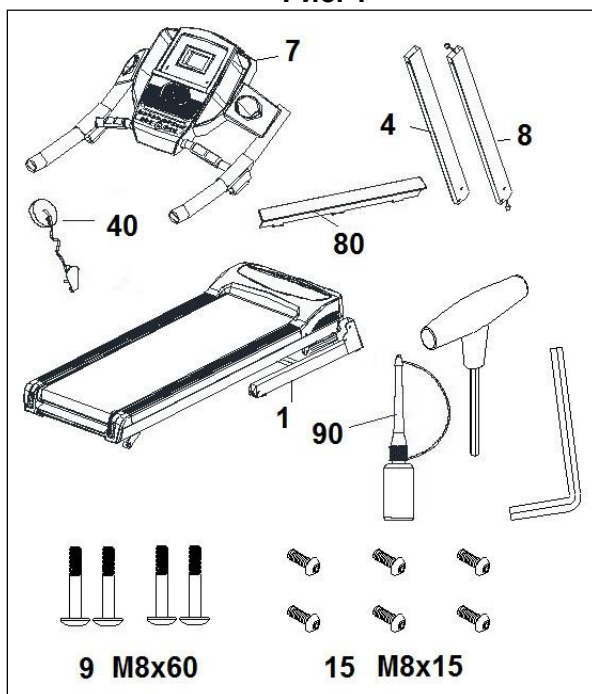


Рис. 2

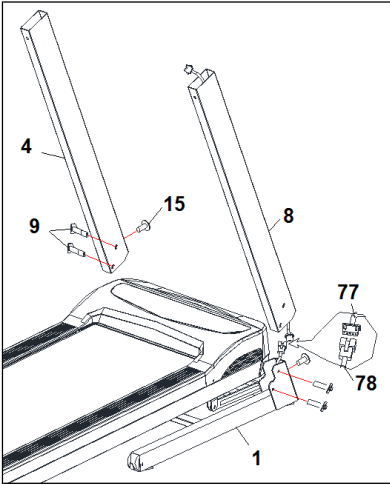


Рис. 3

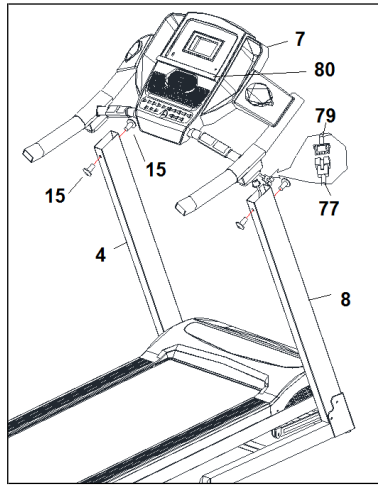


Рис. 4



Рис. 5

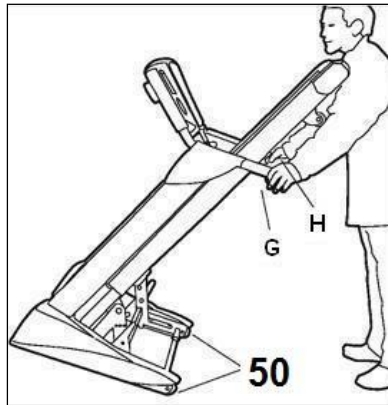


Рис. 6

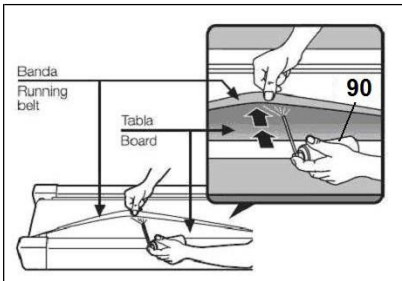
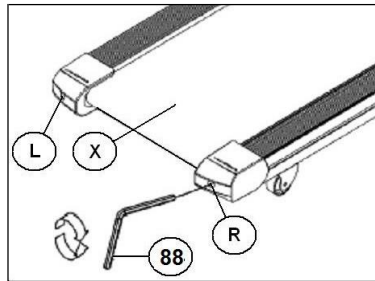


Рис. 7



ОБЩИЕ УКАЗАНИЯ

Внимательно ознакомьтесь с инструкциями, содержащимися в этом руководстве. Она предоставляет Вам важную информацию о безопасности, эксплуатации и техническом обслуживании беговой дорожки.

При использовании данного тренажера необходимо всегда соблюдать определенные меры предосторожности, в том числе следующие:

1 Этот тренажер предназначен только для домашнего использования.

2 Одновременно им может пользоваться только один человек. Им могут пользоваться только люди весом не более 130 кг.

3 Разместите тренажер на ровной поверхности, имеющей не менее 2 метров свободного пространства сзади и 1 метр вокруг. Не ставьте тренажер на поверхность, которая может заблокировать вентиляционное отверстие. Ставьте свой тренажер на защитный покрывающий лист, чтобы защитить пол или ковер от возможных повреждений.

4 Ваш тренажер оснащен защитным ключом. Защитный ключ необходимо вставить в его корпус, иначе тренажер не запустится. При использовании тренажера всегда прикрепляйте шнур на защитном ключе к своей одежде. Вынимайте защитный ключ, когда тренажер не используется, и храните этот ключ в недоступном для детей и других месте.

5 Перед началом работы убедитесь в том, что беговая дорожка работает исправно. Никогда не используйте неисправный тренажер.

6 Владелец несет ответственность за то, чтобы все, кто использует тренажер, были должным образом проинформированы о всех необходимых мерах предосторожности.

7 Родители и/или лица, ответственные за детей, всегда должны учитывать их любознательный характер и то, насколько часто это может приводить к опасным ситуациям и поведению, приводящему к несчастным случаям. Вот почему они всегда должны быть под надзором. Ни при каких обстоятельствах этот тренажер не должен использоваться в качестве игрушки.

8 Не разрешайте детям или инвалидам пользоваться тренажером без строгого надзора квалифицированного специалиста.

9 В случае чрезвычайной ситуации поставьте ноги на боковые направляющие и держитесь за поручни, пока тренажер не остановится.

10 Используйте поручень, чтобы помочь войти на беговую дорожку и выйти из нее и при изменении скорости. Не прыгайте на полотно во время движения.

11 Держите руки подальше от движущихся частей. Не кладите руки, ноги или что-либо еще под беговое полотно.

12 Не стойте на месте, когда полотно движется.

13 Используйте подходящую одежду и обувь. Убедитесь, что все шнурки/шнуры правильно завязаны. Чтобы избежать травм и излишнего износа полотна, убедитесь, что ваша обувь не загрязнена.

14 Не используйте тренажер на открытом воздухе. **15** Не рекомендуется хранить тренажер во влажном месте в течение длительного времени, так как он будет ржаветь.

16 Убедитесь в том, что тренажер не чрезмерно смазывается, так как это может привести к появлению пятен на полу или ковровом покрытии в месте установки тренажера.

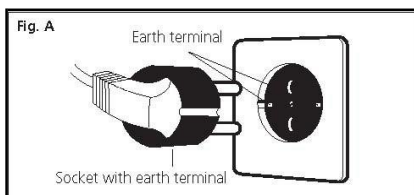
17 Никогда не используйте аксессуары, не рекомендованные производителем.

УКАЗАНИЯ ПО БЕЗОПАСОСТИ

Данное изделие должно быть заземлено. В случае неисправности тренажера заземление перенаправит электрический ток в сторону от тренажера и снизит риск поражения электрическим током. Данное изделие поставляется в комплекте с сетевым кабелем, который имеет заземляющий провод и штекер с контактом заземления. Штепсельная вилка должна использоваться только с соответствующей настенной розеткой, правильно установленной и подключенной к заземлению в соответствии с местными нормативами.

ОПАСНО! При неправильном заземлении оборудования существует опасность поражения электрическим током. В случае сомнений обратитесь к электрику или техническому специалисту для проверки правильности заземления. Не модифицируйте вилку, поставляемую вместе с оборудованием, если она не подходит к настенной розетке, то обратитесь за помощью к электрику для установки электрической розетки.

Данное изделие разрешается использовать только в электрической цепи на 220-240 вольт, с заземленной розеткой, аналогичной показанной на рис. А. Убедитесь, что устройство подключено только к настенной розетке с такой же разводкой контактов, как и штепсельная вилка. Не используйте адаптер с этим устройством.



При использовании электрических устройств всегда соблюдайте следующие рекомендации:

1 Перед подключением убедитесь в том, что напряжение электросети соответствует напряжению тренажера. Напряжение питания должно соответствовать указанному на табличке с техническими характеристиками, а отверстия в настенной розетке должны соответствовать контактам для подключения тренажера к розетке.

2 Для уменьшения риска поражения электрическим током сначала установите переключатель в положение "0", а затем отсоедините его от настенной розетки. Всегда отсоединяйте тренажер от сети сразу после использования и перед тем, как приступить к его очистке.

3 Перед началом любых работ по техническому обслуживанию или монтажу беговой дорожки убедитесь в том, что она выключена и отключена от сети.

4 Не отключайте беговую дорожку от сети, потянув за сетевой кабель.

5 Не используйте тренажер, если сетевой кабель поврежден или изношен.

6 Держите кабель электросети подальше от горячих поверхностей.

ЗАЩИТНЫЙ ВЫКЛЮЧАТЕЛЬ

Эта модель оснащена электронным автоматическим выключателем для защиты как электронных, так и электрических цепей.

Это предохранительное устройство будет автоматически срабатывать, если тренажер подвергается воздействию аномальной силы или тепла.

Если это случится:

1.- Установите переключатель (L), расположенный на корпусе, в положение "0" (OFF) Рис. В. 2.- Нажмите кнопку цепи (C), чтобы сбросить показания тренажера.

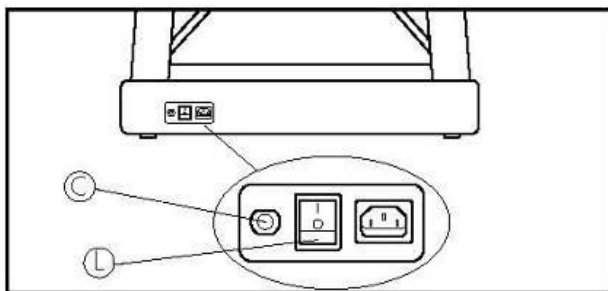
3.- Далее установите переключатель (L) в положение "I" (ON), и тренажер снова будет готов к работе.

В случае многократного срабатывания автоматического выключателя наиболее вероятными причинами являются следующие:

- Ненормальные условия работы,
- Беговое полотно нуждается в смазке,
- Используются смазочные материалы на основе растворителей,
- Полотно слишком тугое.

Подключите тренажер к настенной розетке с клеммой заземления. Установите переключатель (L) в положение [1].

Рис. В



ИНСТРУКЦИИ ПО СБОРКЕ

Для сборки этого тренажера рекомендуется помощь второго человека.

Извлеките тренажер из коробки и положите его на пол, как показано на рис. 1.

Убедитесь, что все части на месте: (1) Основная конструкция; (4) Боковой брус (левый); (8) Боковой брус (правый); (15) Винт с шестигранной головкой M8x15; (9) Винт с шестигранной головкой M8x60; (7) Монитор; (40) Защитный ключ; шестигранный ключ 5 мм; шестигранный ключ 6 мм; (80) Держатель; (90) Бутылка смазки.

Следуйте пошаговым инструкциям по сборке:

1 Сначала возьмите правый боковой брус (8), подсоедините клеммы (77) (78), рис. 2, затем вставьте боковой брус (8) в нижнюю правую опору на конструкции и используйте винты (15) и (9).

2 Теперь возьмите левый боковой брус (4), вставьте его в нижнюю левую опору на конструкции и закрепите винтами (15) и (9).

3 Для выполнения этого шага требуется не менее двух человек. При установке боковых брусьев один человек должен держать боковой брус, тогда как второй устанавливает винты (15) (9). Это предотвратит любые возможные несчастные случаи.

4 УСТАНОВКА МОНИТОРА

5 Подсоедините выходящую из монитора клемму кабеля управления (79), рис. 3, к кабелю управления (77), выступающему с правого бокового бруса (8), и вставьте винты (15). Следите за

тем, чтобы не зажимать кабели, и ввинчивайте до тех пор, пока не затянете их рукой.

Примечание Следите за тем, чтобы кабели не цеплялись при складывании тренажера. Затяните 4 винта (15) полностью.

СКЛАДЫВАНИЕ ТРЕНАЖЕРА

Эта беговая дорожка оснащена механизмом складывания для хранения. Для этого остановите беговую дорожку, опустите уровень высоты до минимума, отсоедините сетевой кабель и поднимите тренажер на место, пока не услышите щелчок рычага (O), рис. 4. Храните тренажер в сухом месте, желательно не подверженном изменению температуры.

ВНИМАНИЕ! Цилиндр (73), рис. 4, установлен на заводе-изготовителе на высокое давление, поэтому по нему нельзя стучать. В случае удара это может привести к повреждению беговой дорожки и нарушить ее работу.

Вставьте штифты держателя (80) в отверстия монитора (7), рис. 3.

РАСКЛАДЫВАНИЕ ТРЕНАЖЕРА

Если хотите использовать беговую дорожку, выполните обратную процедуру. Нажмите рычаг (O) в направлении стрелки, как показано на рис. 4, и медленно опустите беговое полотно вниз на пол. При складывании и раскладывании беговой дорожки убедитесь в отсутствии детей или препятствий, которые могут помешать складыванию.

ПЕРЕМЕЩЕНИЕ И ХРАНЕНИЕ

Тренажер оснащен колесами (50), рис. 6, для облегчения перемещения. Убедитесь, что сетевой кабель отключен от настенной розетки.

Если хотите передвинуть беговую дорожку, в первую очередь, сложите ее, положите руки на поручни (G и H) и наклоните беговую дорожку, рис. 5, так, чтобы колеса (50) лежали на полу.

Во избежание несчастных случаев НЕ перемещайте беговую дорожку по неровным полам.

ТЕХНИЧЕСКОЕ ОБСЛУЖИВАНИЕ

Используйте бутылку со смазочным материалом (90) для смазки внутренней части полотна, чтобы поддерживать свой тренажер в отличном состоянии и свести к минимуму трение между ремнем и доской, рис. 6 (из-за различных стилей бега во время выполнения упражнения всегда наносите больше смазки на ту область, где вы ставите ноги).

Рекомендуется смазывать основание полотна между доской и полотном в зависимости от частоты его использования.

		Часы в неделю	
		≤7	>7
Скорость (км/ч)	<6	1 месяц	1 месяц
	>6	2 месяца	1 месяц

Примечание: Этот график профилактического технического обслуживания предназначен только для домашнего использования. В агрессивных средах, с высокой дисперсией частиц или когда тренажером пользуются люди с избыточным весом, частота смазки должна быть соответственно увеличена.

Если после смазки лента начинает проскальзывать, проверьте ее натяжение. Чтобы натянуть ленту, возьмите шестигранный ключ 6 мм и, установив скорость тренажера на 4 км/час, поворачивайте винты (правый и левый) на один оборот по часовой стрелке.

ВНИМАНИЕ! Использование смазки, не поставленной производителем, или отсутствие смазки приводит к потере гарантии.

РЕГУЛИРОВКА БЕГОВОГО ПОЛОТНА

Если ваш тренажер не установлен на четырех контактных точках равномерно, это может привести к смещению полотна (X) в сторону. Строгий контроль качества регулирует и проверяет беговое полотно. Однако, из-за разницы в весе и индивидуального стиля бега, полотно может сдвигаться в сторону. Если полотно все же сдвинется влево или вправо, остановите тренажер.

СМЕЩЕНИЕ БЕГОВОГО ПОЛОТНА ВПРАВО

Эта процедура очень важна. Следуйте этим шагам. Чтобы отрегулировать полотно, задайте скорость движения 4 км/ч. Если полотно сместилось вправо, поверните винт (R) на правой стороне тренажера на 1/4 по часовой стрелке. Обратите внимание на положение полотна и, если по истечении одной минуты она не полностью отцентрирована, повторите операцию. Если видите, что полотно сместилось слишком далеко влево, то слегка поверните правый винт обратно в направлении против часовой стрелки. Рис. 7.

Как только вы отрегулируете полотно, вы сможете снова приступить к тренировкам.

СМЕЩЕНИЕ БЕГОВОГО ПОЛОТНА ВЛЕВО

В случае, если полотно сместилось влево, поверните винт (L) на левой стороне тренажера на 1/4 по часовой стрелке. Обратите внимание на положение полотна и, если по истечении одной минуты она не полностью отцентрирована, то повторите операцию.

Если видите, что лента сместилась слишком далеко вправо, то слегка поверните левый винт обратно в направлении против часовой стрелки. Рис. 7.

Важная информация! Слишком сильное натяжение ленты может привести к потере скорости на тренажере и даже к растяжению самой ленты. Помните, что один оборот правого винта (R) в направлении по часовой стрелке оказывает такое же влияние на положение ремня, как и один оборот левого винта (L) в направлении против часовой стрелки. Следовательно, в случае чрезмерного движения ленты можно использовать любой из двух винтов, чтобы избежать чрезмерного натяжения ленты.

ИНСТРУКЦИЯ ПО ЭКСПЛУАТАЦИИ

ФИТНЕС

Быть в хорошей форме означает жить полной жизнью. Современное общество сильно страдает от стресса. Городская жизнь в основном сидячая. В нашем рационе слишком много калорий и слишком много жира. Все врачи согласны с тем, что регулярные физические упражнения — это хороший способ контролировать свой вес, сделать нас более здоровыми и помочь нам расслабиться.

ПОЛЬЗА ФИЗИЧЕСКИХ УПРАЖНЕНИЙ

Регулярные упражнения ниже определенного уровня в течение 15/20 минут становятся аэробными. Аэробные упражнения — это в основном упражнения, использующие кислород. Обычно это непрерывное упражнение без пауз. Помимо сахаров и жиров, организму также необходим кислород. Регулярные физические упражнения улучшают способность организма снабжать кислородом все мышцы и одновременно улучшают работу легких, насосную способность сердца и кровообращение. Короче говоря, энергия, вырабатываемая во время физических упражнений, сжигает килокалории (известные как калории).

ФИЗИЧЕСКИЕ УПРАЖНЕНИЯ И КОНТРОЛЬ ВЕСА

Пища, которую мы едим, трансформируется, среди прочего, в энергию (калории) для нашего организма. Если мы принимаем больше калорий, чем сжигаем, то в результате получаем увеличение веса, и наоборот, если мы сжигаем больше калорий, чем едим, то теряем вес. В покое организм сжигает около 70 калорий в час, чтобы поддерживать наши жизненные функции в активном состоянии.

Перед началом любой программы физических упражнений, принимая во внимание, что программы физических упражнений варьируются в зависимости от возраста и физического состояния, рекомендуется проконсультироваться с врачом, учитывая, что на основании его советов или предложений вы сможете достичь лучших результатов. Независимо от того, преследуете ли вы цель стать стройнее, контролировать свой вес или заниматься физиотерапией, всегда помните, что ваши физические упражнения должны быть постепенными, спланированными, разнообразными и не чрезмерно требовательными. Мы рекомендуем выполнять упражнения 3-5 раз в неделю.

Перед началом сеанса важно сделать разминку на 2-3 минуты на низкой скорости. Это поможет защитить ваши мышцы и подготовить вашу сердечно-дыхательную систему.

Следующий этап будет длиться 15-20 минут в темпе от 65 до 75%, или от 75 до 85% для тех, кто уже привык к физическим упражнениям.

На более позднем этапе, когда мы станем более подготовленными, мы сможем разделить это время между обоими уровнями, но всегда помня о том, что частота пульса не должна превышать 85% (аэробная область) и никогда не достигать максимального предела пульса, соответствующего нашему возрасту.

После того, как мы закончили, важно расслабить мышцы. Это можно сделать, проходя на низкой скорости в течение 2-3 минут до тех пор, пока пульс не упадет ниже линии 65%.

Это предотвратит боль в мышцах, особенно после интенсивного сеанса. Рекомендуется также закончить программу некоторыми релаксационными упражнениями на полу.

ЗАКЛЮЧИТЕЛЬНОЕ ПРИМЕЧАНИЕ

Мы надеемся, что вам понравится ваш тренажер. Вскоре вы заметите преимущества контролируемой программы упражнений, вы почувствуете себя лучше, у вас будет больше энергии и вы будете испытывать меньше стресса.

ОСМОТР И ТЕХНИЧЕСКОЕ ОБСЛУЖИВАНИЕ

Выключите тренажер и отсоедините сетевой кабель.

С помощью влажной ткани или полотенца очистите беговую дорожку от пыли, особенно боковые брусы и электронную консоль. Не используйте растворители.

Используйте пылесос, чтобы аккуратно пропылесосить вокруг видимых компонентов (полотно, конструкция и т.д.). Вы также можете пропылесосить нижнюю часть тренажера, опираясь на одну из его сторон. Аналогичным образом, вы можете пропылесосить внутреннюю часть корпуса двигателя, сняв крышку, которая защищает двигатель (будьте осторожны с проводами).

ВНИМАНИЕ! Периодически проверяйте правильность затягивания и соединения всех крепежных элементов. Каждые три месяца проверяйте и затягивайте все детали на своем тренажере.

Использование данного тренажера с изношенными деталями, например, с приводным ремнем, ходовым ремнем или роликами, может привести к травмам обслуживающего персонала. При возникновении сомнений относительно каких-либо деталей тренажера, непременно обращайтесь в службу технической поддержки, позвонив в отдел обслуживания покупателей (см. последнюю страницу в руководстве).

Рекомендуем использовать оригинальные запасные части для замены любых изношенных компонентов. Использование других запасных частей может привести к травмам или отрицательно повлиять на работу тренажера.

ПРОИЗВОДИТЕЛЬ ОСТАВЛЯЕТ ЗА СОБОЙ ПРАВО ИЗМЕНЯТЬ СПЕЦИФИКАЦИИ СВОЕЙ ПРОДУКЦИИ БЕЗ ПРЕДВАРИТЕЛЬНОГО УВЕДОМЛЕНИЯ.

СИМВОЛЫ

	Предупреждение
	При подъеме руки должны оставаться свободными
	Риск захвата во время движения
	Перед началом и после тренировки вставляйте на боковые направляющие
	Доступ детям запрещен
	Руки должны быть свободными
	Используйте подходящую обувь
	Не проглатывать

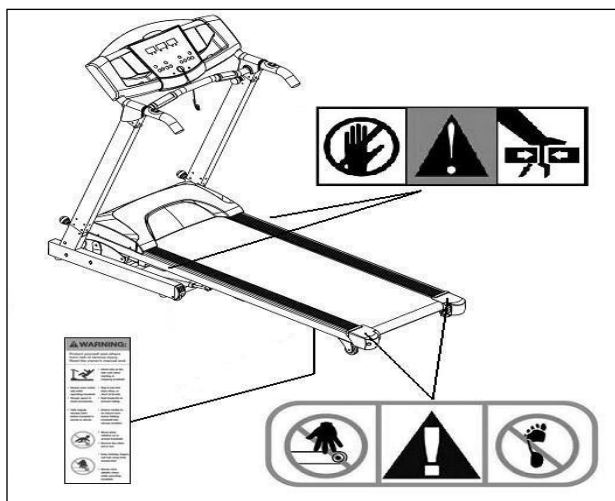
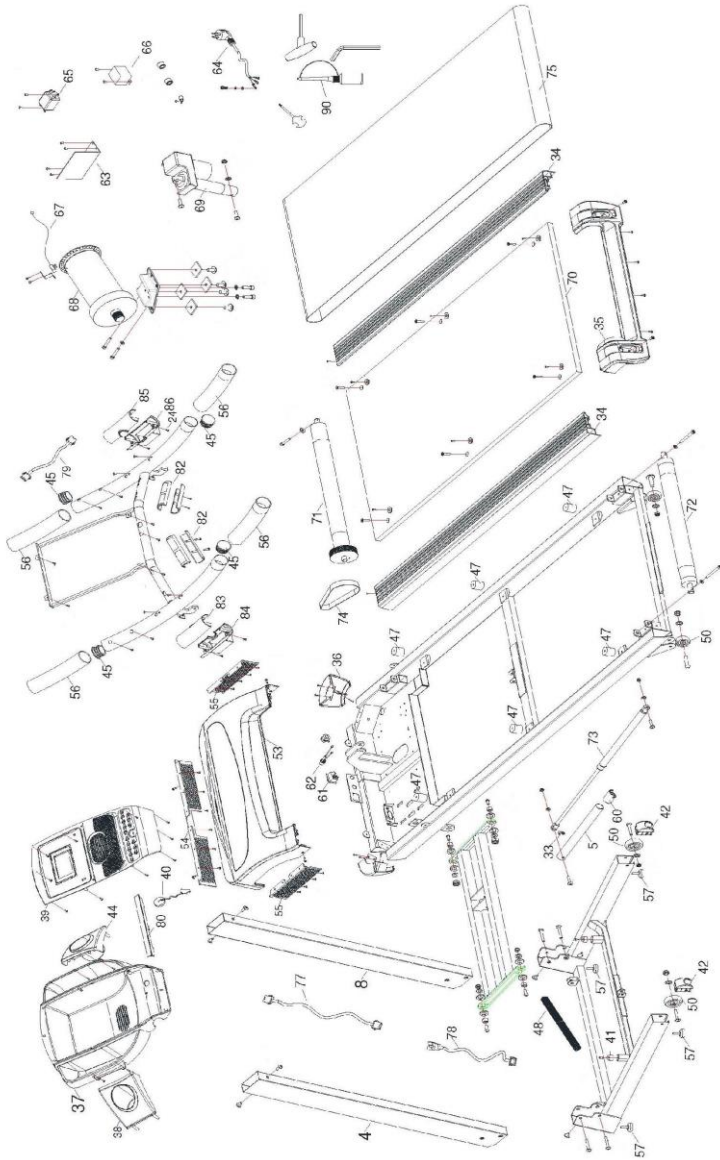


ТАБЛИЦА НЕИСПРАВНОСТЕЙ

ПРОБЛЕМА	ПРОВЕРКИ	РЕШЕНИЯ
Монитор не включается.	1) Убедитесь в том, что тренажер подключен к сети, выключатель ВКЛ/ВЫКЛ в положении 1 и вставлен защитный ключ.	1) Подключите тренажер к электросети. Установите переключатель в положение 1 и вставьте защитный ключ.
Монитор включается, но двигатель не запускается.	2) Убедитесь, что токоограничитель нажат.	2) Выключите тренажер и вдавите автоматический выключатель. Смажьте беговую дорожку.
Ходьба — это толчкообразное движение по беговому полотну.	3.a) Убедитесь, что лента смазана. 3.b) Проверьте натяжение движущейся ленты. 3.c) Проверьте натяжение на приводной ленте.	3.a) Смажьте движущееся полотно. 3.b) Отрегулируйте натяжение полотна. 3.c) Отрегулируйте натяжение приводной ленты.
Тренажер останавливается (срабатывает прерыватель).	4) Убедитесь, что лента смазана.	4) Сбросьте кнопку перегрузки переключателем "Вкл/Выкл" в "0" и смажьте беговую дорожку.
Электрический удар через ручки.	5) Убедитесь, что тренажер подключен к заземленной сетевой розетке.	5) Вставьте шнур питания тренажера в сетевую розетку, имеющую заземление.
Беговое полотно смещается от центра.	6.a) Убедитесь, что тренажер находится на уровне пола. 6.b) Проверьте, чтобы тренажер не шатался.	

Неприменно обращайтесь в службу технической поддержки, если у вас возникли вопросы, позвонив у службу поддержки клиентов (см. последнюю страницу в руководстве.)

G6586



Список комплектующих частей Укажите код детали и количество

Например: **BZ6440006 1**

№	Наименование	Код
4	СТОЙКА ЛЕВАЯ	G65850004
5	СТОЙКА УДЛИН. ВНЕШН.	BZ6440006
8	СТОЙКА ПРАВАЯ	G65850005
32	ПОКРЫТИЕ D17xD10x7	BZ6340032
33	ПРУЖИНА	BZ6440033
34	БОКОВАЯ НАПРАВЛЯЮЩАЯ	G6586034
35	ЗАДНЯЯ КРЫШКА	G65850035
36	УГЛОВ. КРЫШКА ГЛАВН. РАМ.	BZ6440036
37	КОРПУС КОНСОЛИ	G6585037
38	ДЕТАЛЬ СОЕД. КОНСОЛИ ЛЕВ.	G6585038
39	МОНИТОР	G6586039
39T	ПЛАТА МОНИТОРА	G6586039T
39S	ПЕРЕКРЫТИЕ	G65850039S
39C	ПЛАСТИКОВАЯ КРЫШКА	G65850039C
40	ЗАЩИТНЫЙ КЛЮЧ	BZ6340040
41	КОНИЧЕСКИЙ УПОР ДЛЯ СТУПНЕЙ	BZ6440041
42	ЗАГЛУШКА ТРУБКИ 40×60	BZ6440042
44	ДЕТАЛЬ СОЕД. КОНСОЛИ ПРАВ.	G6585044
45	ЗАГЛУШКА ТРУБКИ D50	BZ6440045
47	КРУГЛ. ПОДУШКА D30×30×M6×6	BZ6440047
50	КОЛЕСО D62×D8.0×T22	BZ6340050
53	КРЫШКА ДВИГАТЕЛЯ (ГЛАВН. ЧАСТЬ)	G6586053
54	КРЫШКА ДВИГАТЕЛЯ (ПЕРЕД. ЧАСТЬ)	BZ6440054
55	КРЫШКА ДВИГАТЕЛЯ (БОКОВ. ЧАСТЬ)	BZ6440055
56	РУЛЬ	BZ6440056
57	УПОР ДЛЯ СТУПНЕЙ	BZ6440057
60	ВТУЛКА D33×D23×48	BZ6440060
61	ПЕРЕКЛЮЧАТЕЛЬ	BZ6440061
62	ПРЕДОХРАНИТЕЛЬ	BZ6440062
63	КОНТРОЛЛЕР	G6586063
64	ШНУР ПИТАНИЯ	BZ6440064
65	ФИЛЬТР	BZ6440065
66	ВВОД. ЧАСТЬ	BZ6440066
67	ДАТЧИК СКОРОСТИ	BZ6440067
68	ДВИГАТЕЛЬ	G6414068
69	ДВИГАТЕЛЬ НАКЛОНА	BZ6440069
70	БЕГОВОЕ ПОЛОТНО	BZ6440070
71	ПЕРЕДНИЙ РОЛИК	G6586071

72	ЗАДНИЙ РОЛИК	BZ6440072
73	ЦИЛИНДР	BZ6440073
74	РЕМЕНЬ ДВИГАТЕЛЯ	BZ6440074
75	БЕГОВАЯ ЛЕНТА	BZ6440075
77	ПРОВОД (1) L-1100	BZ6440077
78	ПРОВОД (2) L-800	BZ6440078
79	ПРОВОД (3) L-500	BZ6440079
80	ДЕРЖАТЕЛЬ IPAD	BZ6440080
82	ПУЛЬС ОТ РУЧКИ	BZ6440082
83	ВЕРХ. КРЫШ. ЛЕВ. РУЛЯ	BZ6440083
84	НИЖН. КРЫШ. ЛЕВ. РУЛЯ	BZ6440084
85	ВЕРХ. КРЫШ. ПРАВ. РУЛЯ	BZ6440085
86	НИЖН. КРЫШ. ПРАВ. РУЛЯ	BZ6440086
90	СИЛИКОНОВАЯ БУТЫЛКА	BZ6340090

Получите оригинальные запчасти на нашем сайте:

www.bhfitnessglobalservices.com



Русский язык	Настоящим компания <i>Exercycle S.L</i> заявляет, что данное изделие соответствует основным требованиям и другим соответствующим положениям Директивы 2004/108/ЕС.
---------------------	--

BH FITNESS SPAIN
EXERCYCLE,S.L.
(Manufacturer)
P.O.BOX 195
01080 VITORIA (SPAIN)
Тел.: +34 945 29 02 58
Факс: +34 945 29 00 49
e-mail: sat@bhfitness.com
www.bhfitness.com

POST-VENTA
Tel: +34 945 292 012 /
902 170 258
Факс: +34 945 56 05 27
e-mail: sat@bhfitness.com

BH FITNESS NORTH AMERICA
20155 Ellipse
Foothill Ranch
CA 92610
Tel: + 1 949 206 0330
Toll free: +1 866 325 2339
Факс: +1 949 206 0013
e-mail:
fitness@bhnorthamerica.com
www.bhnorthamerica.com

BH FITNESS ASIA
BH Asia Ltd.
No.80, Jhongshan Rd.,
Daya Dist.,
Taichung City 42841,
Taiwan. R.O.C.
Тел.: +886 4 25609200
Факс: +886 4 25609280
E-mail: info@bhasia.com.tw

BH FITNESS PORTUGAL
MAQUINASPORT,
APARELHOS DE DESPORTO,
S.A.
Rua do Caminho Branco Lote 8,
ZI Oiã 3770-068 Oiã
Oliveira do Bairro (PORTUGAL)
Тел.: +351 234 729 510
e-mail: info@bhfitness.pt

BH SERVICE PORTUGAL
Tel.: +351 234 729 510
e-mail: info@bhfitness.pt

BH FITNESS MEXICO
BH Exercycle de México S.A. de
CV
Eje 132 / 136
Zona Industrial, 2A Secc.
78395 San Luis Potosí
S:L:P: MÉXICO
Тел.: +52 (444) 824 00 29
Факс: +52 (444) 824 00 31
www.bhlatam.com.mx

BH FITNESS CHINA
BH China Co., Ltd.
Block A, NO.68, Branch Lane
455, Lane 822,
Zhen Nan RD., Li Zi Yuan,
Putuo, Shanghai 200331, P.R.C.
Tel: +86-021-5284 6694
Fax:+86-021-5284 6814
e-mail: info@i-bh.cn

BH GERMANY GmbH
Grasstrasse 13
45356 ESSEN
GERMANY
Tel: +49 2015 997018
e-mail:
technik@bhgermany.com

BH FITNESS UK
Tel: 02037347554
e-mail:
sales.uk@bhfitness.com

AFTER SALES – UK
Tel.: 02074425525
e-mail:
service.uk@bhfitness.com

BH FITNESS FRANCE
SAV FRANCE
Tel : +33 0810 000 301
Fax : +33 0810 000 290
savfrance@bhfitness.com

В СВЯЗИ С НАШЕЙ ПРОГРАММОЙ НЕПРЕРЫВНОГО СОВЕРШЕНСТВОВАНИЯ
ПРОДУКЦИИ ТЕХНИЧЕСКИЕ ХАРАКТЕРИСТИКИ МОГУТ БЫТЬ ИЗМЕНЕНЫ БЕЗ
ПРЕДВАРИТЕЛЬНОГО УВЕДОМЛЕНИЯ.

Поставщик: ООО «ФИТАТЛОН», 115230, Россия, Москва Каширское шоссе, дом 13б, эт 5 пом 1 ком 31

Оборудование сертифицировано в соответствии с Техническим Регламентом Таможенного Союза. *Производитель оставляет за собой право вносить изменения в конструкцию тренажера, не ухудшающие значительно его основные технические характеристики. Все актуальные изменения в конструкции либо технических спецификациях изделия отражены на официальном сайте поставщика оборудования ООО «ФИТАТЛОН»: www.neotren.ru Последнюю версию Руководства пользователя можно найти на сайте поставщика ООО «ФИТАТЛОН»: www.neotren.ru

ВНИМАНИЕ! ТРЕНАЖЕР ПРЕДНАЗНАЧЕН ДЛЯ ДОМАШНЕГО ИСПОЛЬЗОВАНИЯ.



