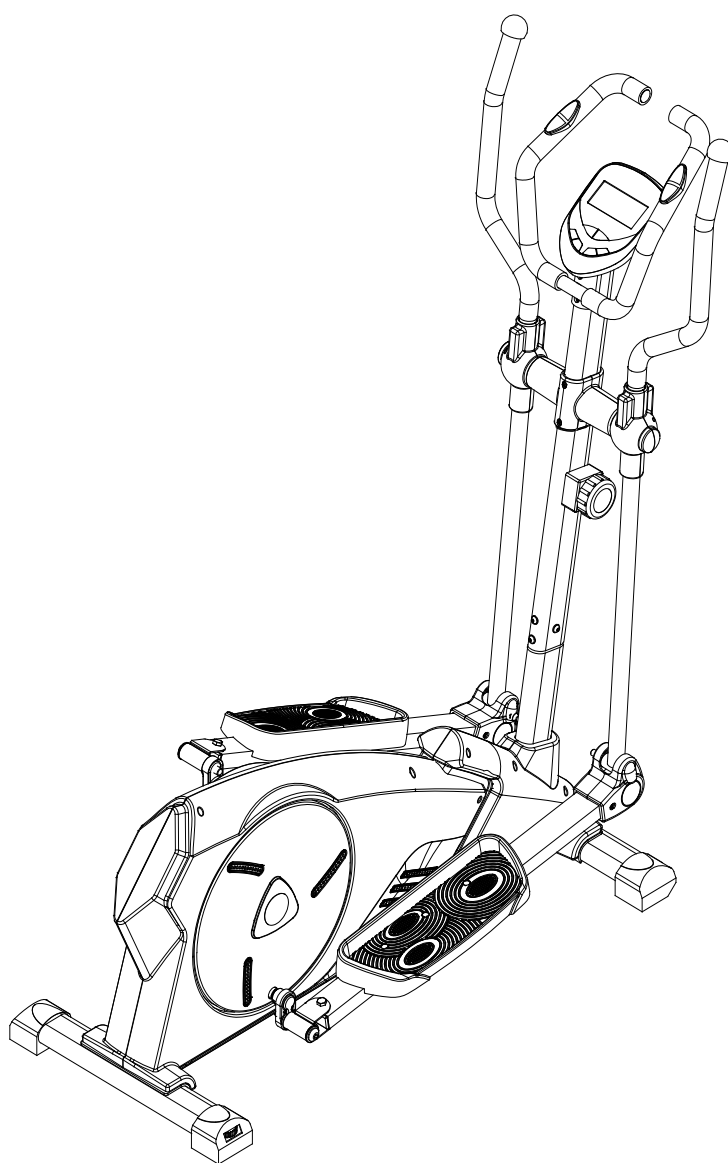




# **E407**

## **ЭЛЛИПТИЧЕСКИЙ ТРЕНАЖЕР**



**РУКОВОДСТВО ПОЛЬЗОВАТЕЛЯ**

## Уважаемый покупатель!

Поздравляем с удачным приобретением! Вы приобрели современный тренажер, который, как мы надеемся, станет Вашим лучшим помощником. Он сочетает в себе передовые технологии и современный дизайн.

Постоянно используя этот тренажер, Вы сможете укрепить сердечно-сосудистую систему и приобрести хорошую физическую форму. Надеемся, что данная модель удовлетворит все Ваши требования.

Прежде чем приступить к использованию тренажера, внимательно изучите настоящее руководство и сохраните его для дальнейшего использования. В случае возникших дополнительных вопросов обратитесь к продавцу или дилеру, который проконсультирует Вас и поможет устранить возникшую проблему.

Обязательно сохраняйте инструкцию по эксплуатации, это поможет Вам по прошествии времени вспомнить о функциях тренажера и правилах его использования.

Если у Вас возникли какие-либо вопросы по эксплуатации данного тренажера, свяжитесь со службой технической поддержки или уполномоченным дилером, у которого Вы приобрели тренажер.

## Меры безопасности

### Внимание!

Перед тем как приступить к тренировкам настоятельно рекомендуем пройти полное медицинское обследование, особенно если у Вас есть наследственная предрасположенность к повышенному давлению или сердечно-сосудистым заболеваниям. Неправильное или чрезмерно интенсивное выполнение упражнений может повредить Вашему здоровью.

Тренажер предназначен для домашнего использования. В целях обеспечения безопасности и надежной работы оборудования перед использованием тренажера ознакомьтесь с инструкцией.

При использовании тренажера следует соблюдать следующие базовые меры предосторожности:

- **ОСТОРОЖНО!** Во избежание удара током отключайте тренажер от сети после окончания использования и перед чисткой;
- **ВНИМАНИЕ!** Не следует оставлять включенный тренажер без присмотра во избежание удара током. Если тренажер не используется или производится его ремонт, установка или снятие комплектующих, отключите его от сети;
- Используйте тренажер только по назначению, описанному в данном руководстве. Во избежание получения травм используйте только те аксессуары, которые рекомендованы производителем;
- Во избежание травм и удара током не вставляйте какие-либо предметы в отверстия на тренажере;
- Не снимайте кожухи консоли. Ремонт тренажера должен производиться только сотрудниками сервисного центра;
- Не используйте тренажер, если заблокированы вентиляционные отверстия. Поддерживайте их в чистоте, удаляйте скапливающуюся пыль, волосы и т.д.;
- Не используйте тренажер, если у него повреждены шнур питания или вилка, если он работает некорректно, был поврежден или побывал в воде. Доставьте тренажер в сервисный центр для осмотра и ремонта;
- Не перемещайте тренажер за шнур питания и не используйте шнур как ручку;
- Шнуры питания не должны соприкасаться с нагревающимися поверхностями;
- Дети и лица с ограниченными возможностями могут находиться рядом с включенным тренажером или использовать его только под наблюдением;
- Тренажер не предназначен для использования вне помещения;
- Не пользуйтесь тренажером в местах, где распыляются аэрозоли или осуществляется

подача кислорода;

- Не подставляйте руки под движущиеся части тренажера, следите, чтобы ваша одежда не попала в движущиеся части тренажера;
- Тренажер не имеет шестерни холостого хода. Скорость движения педалей должна снижаться постепенно;
- Будьте осторожны при подходе к тренажеру и спуске с него. Опустите соответствующую педаль в нижнее положение и дождитесь полной остановки тренажера.

**ОСТОРОЖНО!** Если вы почувствовали боль в груди, тошноту, головокружение или одышку, немедленно ПРЕКРАТИТЕ занятия на тренажере. Прежде чем возобновлять тренировки обратитесь за консультацией к врачу.

## **Транспортировка/Хранение/Ввод в эксплуатацию**

### **Транспортировка и эксплуатация тренажера:**

1. Тренажер должен транспортироваться только в заводской упаковке;
2. Заводская упаковка не должна быть нарушена;
3. При транспортировке тренажер должен быть надежно защищен от дождя, влаги, атмосферных осадков, механических перегрузок.

### **Хранение тренажера:**

Тренажер рекомендуется хранить и использовать только в сухих отапливаемых помещениях со следующими значениями:

1. температура + 10 - + 35 С;
2. влажность: 50 -75%;
3. Если Ваш тренажер хранился при низкой температуре или в условиях высокой влажности (имеет следы конденсации влаги), необходимо перед эксплуатацией выдержать его в нормальных условиях не менее 2 – 4 часов и только после этого можно приступить к эксплуатации.

## Настройка оборудования

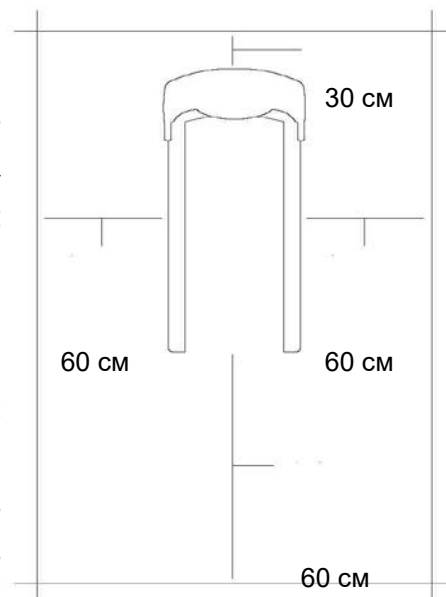
### ВЫБОР МЕСТА ДЛЯ ТРЕНАЖЕРА

Место, где установлен тренажер, должно быть хорошо освещенным и проветриваемым. Установите тренажер на твердой, ровной поверхности, так, чтобы расстояние от стены или других предметов было достаточным (свободное пространство должно быть не менее 60 см по бокам, не менее 30 см перед оборудованием, не менее 60 см позади него).

Свободное пространство сзади тренажера обеспечит вам комфортный подход к тренажеру и спуск с него

Если вы ставите тренажер на ковер, необходимо подложить под него коврик из твердого пластика, чтобы предохранить ковер и оборудование от возможных повреждений.

Не размещайте тренажёр в помещениях с высокой влажностью, например, рядом с парной, сауной или закрытым бассейном. Водяные пары или хлор могут отрицательно повлиять на электронные и другие компоненты тренажера. Рекомендуется устанавливать тренажер в комфортном помещении.



### РЕКОМЕНДАЦИИ ПО СБОРКЕ

Перед сборкой тренажера тщательно изучите ее последовательность и выполняйте все рекомендации. Используйте для сборки приложенный или рекомендуемый инструмент. Убедитесь, что в наличии имеются все детали, и они не повреждены. Не прикладывайте чрезмерных усилий к инструменту во избежание травм и повреждения элементов конструкции тренажера. Сначала соберите все детали тренажера, не до конца затянув гайки и болты, и, убедившись, что конструкция собрана правильно, затяните их до конца.

## Техническое обслуживание/ Гарантия/ Ремонт

### ЧИСТКА ЭЛЛИПТИЧЕСКОГО ТРЕНАЖЕРА

Профилактическое обслуживание и ежедневная чистка оборудования продлят срок его эксплуатации и помогут сохранить его внешний вид.

При этом важно соблюдать следующие рекомендации:

- Перед любым обслуживанием обязательно отключайте тренажер от электрической сети. К обслуживанию можно приступать примерно через минуту, после полного обесточивания внутренних электрических цепей тренажера;
- Защищайте тренажер от попадания прямого солнечного света, в противном случае возможно выцветание пластиковых деталей;
- Тренажер необходимо устанавливать в сухом месте;
- Для чистки используйте мягкую хлопчатобумажную ткань;
- Не применяйте абразивные препараты, агрессивные жидкости для чистки рабочих поверхностей тренажера, такие как ацетон, бензин, уайт-спириты, бензол и их производные во избежание повреждения лакокрасочных покрытий и пластиковых деталей. Для ухода рекомендуется применять слегка смоченную нейтральным раствором моющей жидкости (мыльный раствор) ткань с последующей протиркой сухой тканью;
- После каждого использования тренажера протирайте педали, рукоятки, датчики пульса и поручни;
- Не допускайте попадания жидкости на тренажер. Это может привести к его повреждению или возникновению угрозы поражения электротоком;
- Проверяйте ход и надежность крепления педалей;
- Если тренажер неустойчив и «качается», выровняйте его с помощью регулировочных ножек;
- Регулярно выполняйте уборку территории вокруг тренажера.

### ПРОВЕРКА ТРЕНАЖЕРА НА ПРЕДМЕТ ПОВРЕЖДЕНИЯ ДЕТАЛЕЙ

НЕ ИСПОЛЬЗУЙТЕ тренажер, если он поврежден или имеет сломанные или изношенные детали. Используйте только те запасные части, которые поставляются заводом-изготовителем оборудования.

РЕГУЛЯРНО ПРОВОДИТЕ ТЕХНИЧЕСКОЕ ОБСЛУЖИВАНИЕ ТРЕНАЖЕРА. Оно является залогом бесперебойной работы оборудования и сохранения гарантийных обязательств. Необходимо проводить регулярный осмотр тренажера. Дефектные детали следует немедленно заменять. Не следует использовать некорректно работающее оборудование до проведения ремонта.

Обслуживание и ремонт должны проводиться только лицами, обладающими необходимой квалификацией.

## ПРАВИЛА УХОДА И ТЕХНИЧЕСКОГО ОБСЛУЖИВАНИЯ

### ЕЖЕДНЕВНОЕ ОБСЛУЖИВАНИЕ

- Рекомендуем вам ежедневно протирать тренажер влажной тканью с мягким чистящим средством (мыльный раствор), не содержащим этилового или нашатырного спирта.

### ЕЖЕНЕДЕЛЬНОЕ ОБСЛУЖИВАНИЕ

- Проверить горизонтальное положение тренажёра. В случае необходимости выровняйте его с помощью регулируемых ножек по уровню пола.
- Протереть детали тренажёра: консоль, поручни, направляющие роликов от пыли, грязи и пота.

### ЕЖЕМЕСЯЧНОЕ ОБСЛУЖИВАНИЕ

- Проверьте затяжку винтов на всех соединениях.
- Убедитесь в отсутствии люфта после затяжки винтов.
- Пропылесосьте пространство под и вокруг тренажёра.
- Удалите грязь из накладок в педалях.

### ЕЖЕКВАРТАЛЬНОЕ ОБСЛУЖИВАНИЕ

- Снимите пластиковые кожухи и смажьте шарнирные соединения рычагов педалей и поручней (рекомендуется использовать тефлоновую смазку).
- Снимите круглый защитный кожух. Проверьте состояние и натяжение приводного ремня. В случае необходимости замените ремень или отрегулируйте натяжение ремня.

**Тренажёр предназначен для домашнего использования.**



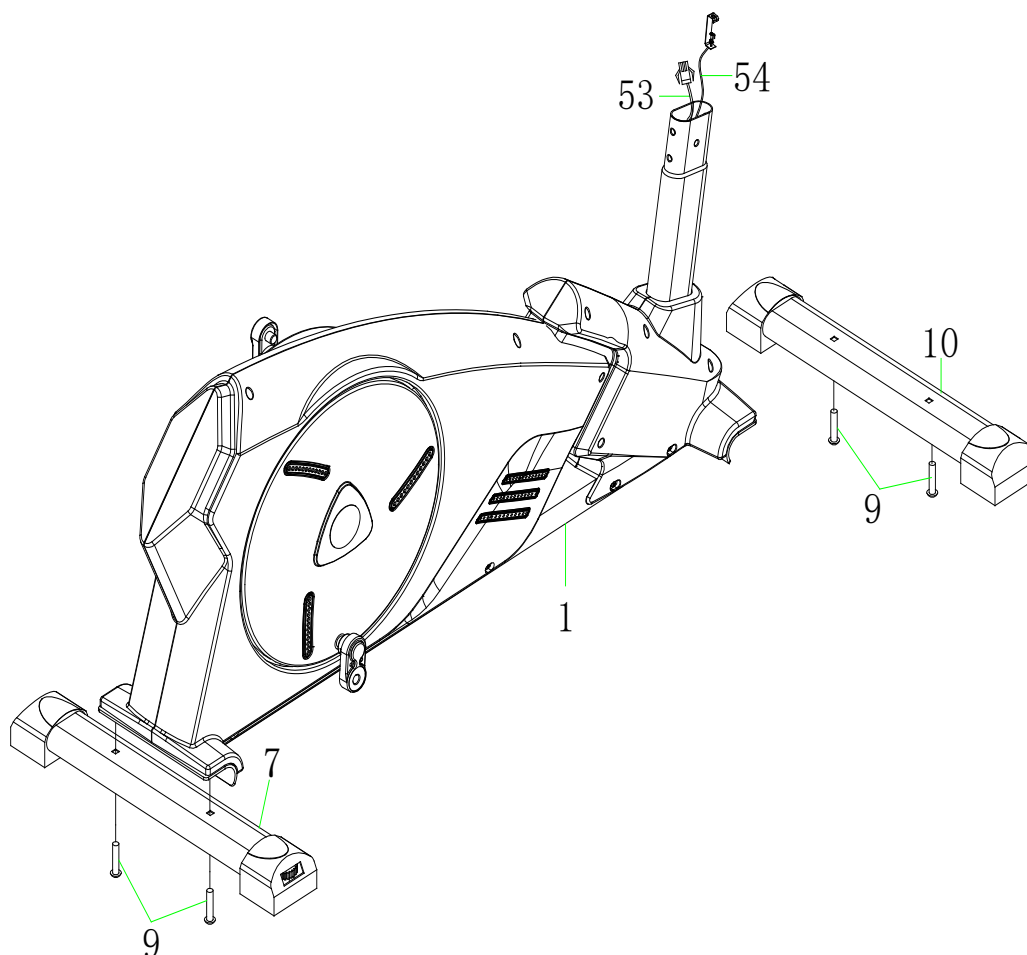


## Сборка оборудования

**ВНИМАНИЕ!** Во время установки различных винтов и болтов не следует их сильно затягивать. Это необходимо сделать в самом конце сборки.

### Шаг 1

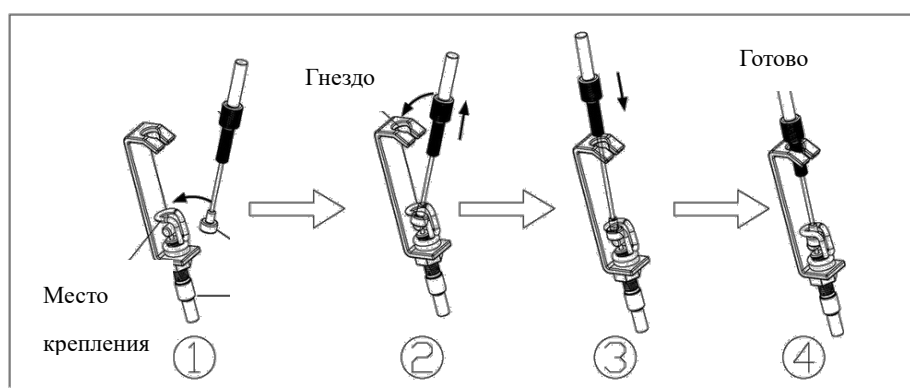
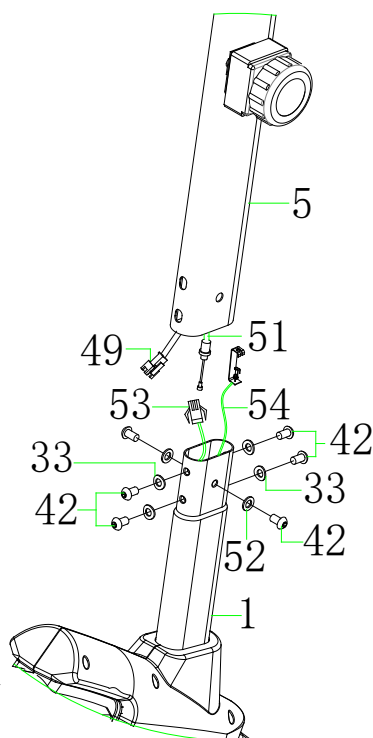
Присоедините передний стабилизатор (10) к основной раме (1), с помощью болтов (9). Присоедините задний стабилизатор (7) к основной раме (1) болтами (9).



## Шаг 2

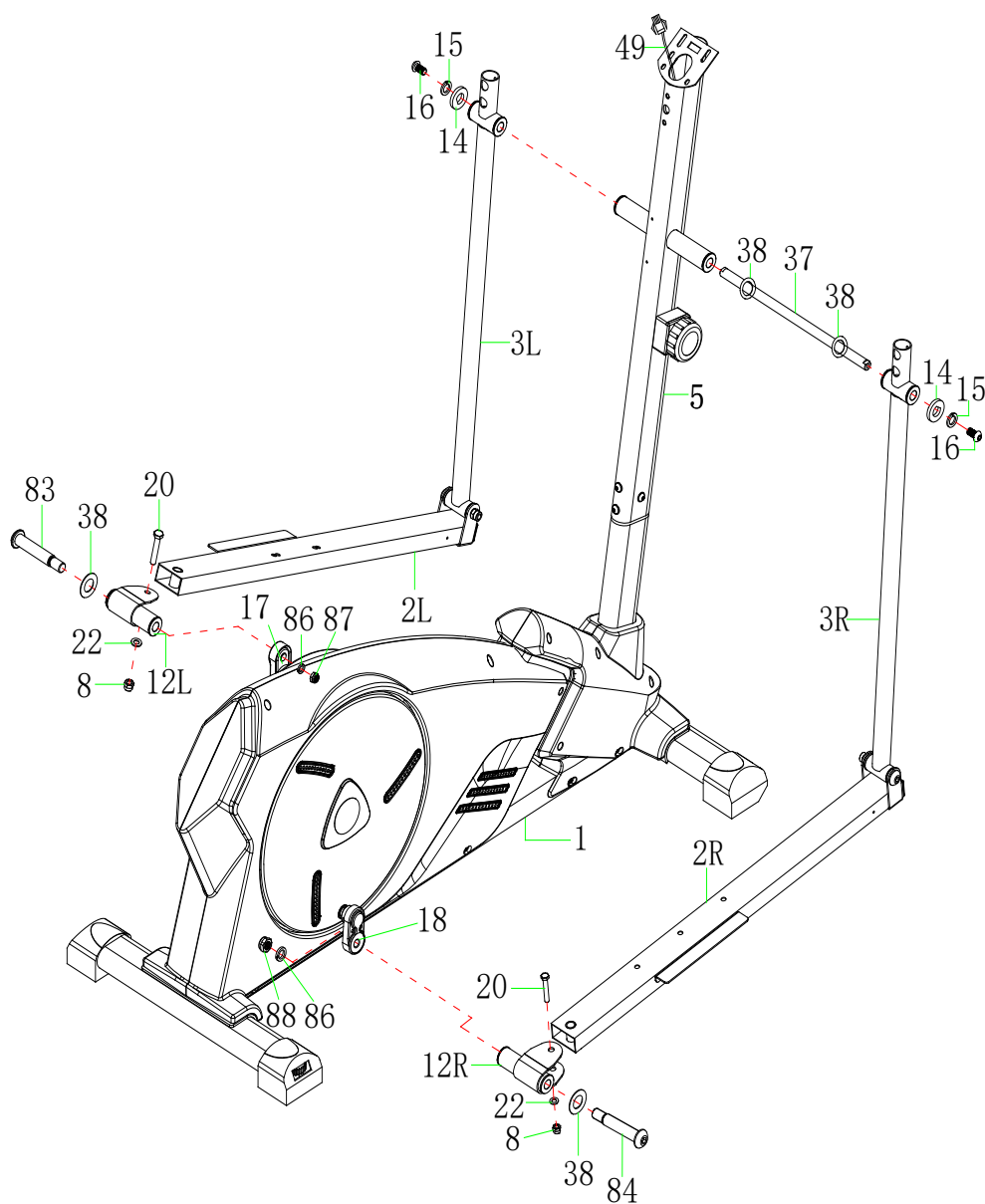
Соедините кабель стойки консоли (49) с нижним кабелем консоли (53). Соедините трос нагрузки стойки (51) с нижним тросом натяжения (54) как показано на рисунке.

Вставьте конец троса натяжения стойки (51) в пружинный крюк нижнего троса натяжения (54). Потяните вверх трос натяжения стойки (51) и заставьте его пройти в щель металлической скобы нижнего натяжения кабеля (54), как показано на рисунке. Закрепите стойку консоли (5) на основной раме (1), с помощью болтов (42) и шайб (52 и 33).



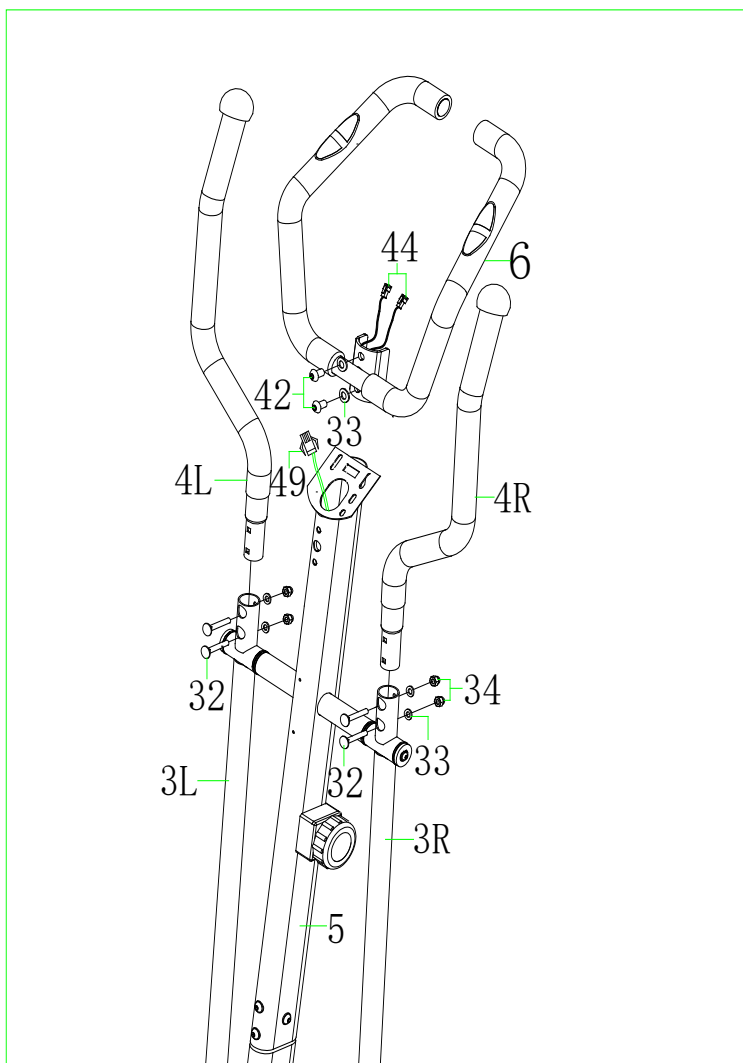
### Шаг 3

Вставьте ось (37) в стойку консоли (5), закрепите П и Л нижний руль в сборе (3L/R) на стойке консоли (5) с помощью двух винтов (16), двух пружинных шайб (15), двух D-образных шайб (14) и двух винтов (38). Зафиксируйте шарнир (12L/R) на опоре педали, с помощью двух болтов (20), двух шайб (22), двух гаек (8). Зафиксируйте П и Л опоры педалей (2L/2R) на П и Л шатунах (17,18), соответственно, используя правый и левый болт опоры педали (83/84), волнистые шайбы (38), шайбы (86) и гайки (87, 88), как показано на рисунке.



#### Шаг 4

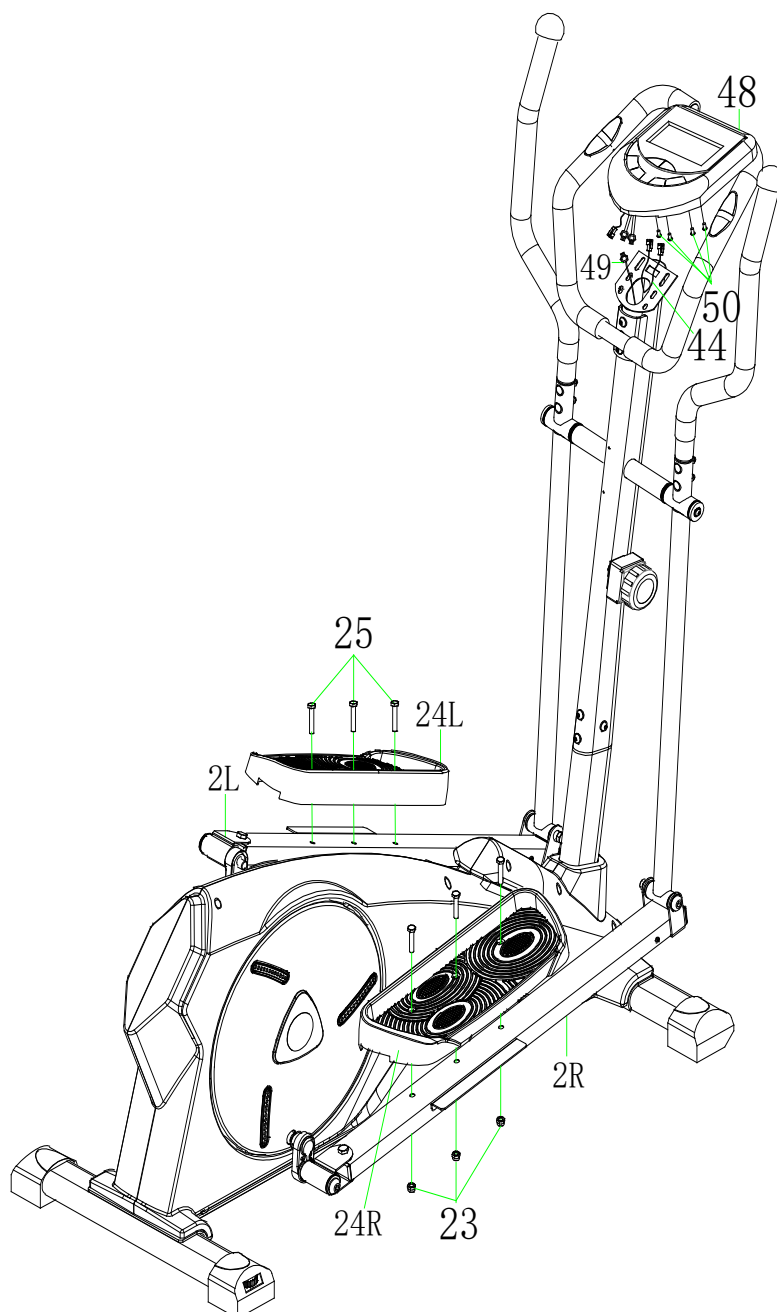
Протяните кабели пульсомеров (44) в отверстие стойки консоли (5). Закрепите передний руль (6) на стойке консоли (5) используя два болта (42), две шайбы (33). Соедините верхний П и Л руль (4L/R) с соответствующими П и Л нижним рулем (3L/R), при помощи четырех болтов (32), четырех шайб (33) и четырех гаек (34), как показано на рисунке.



## Шаг 5

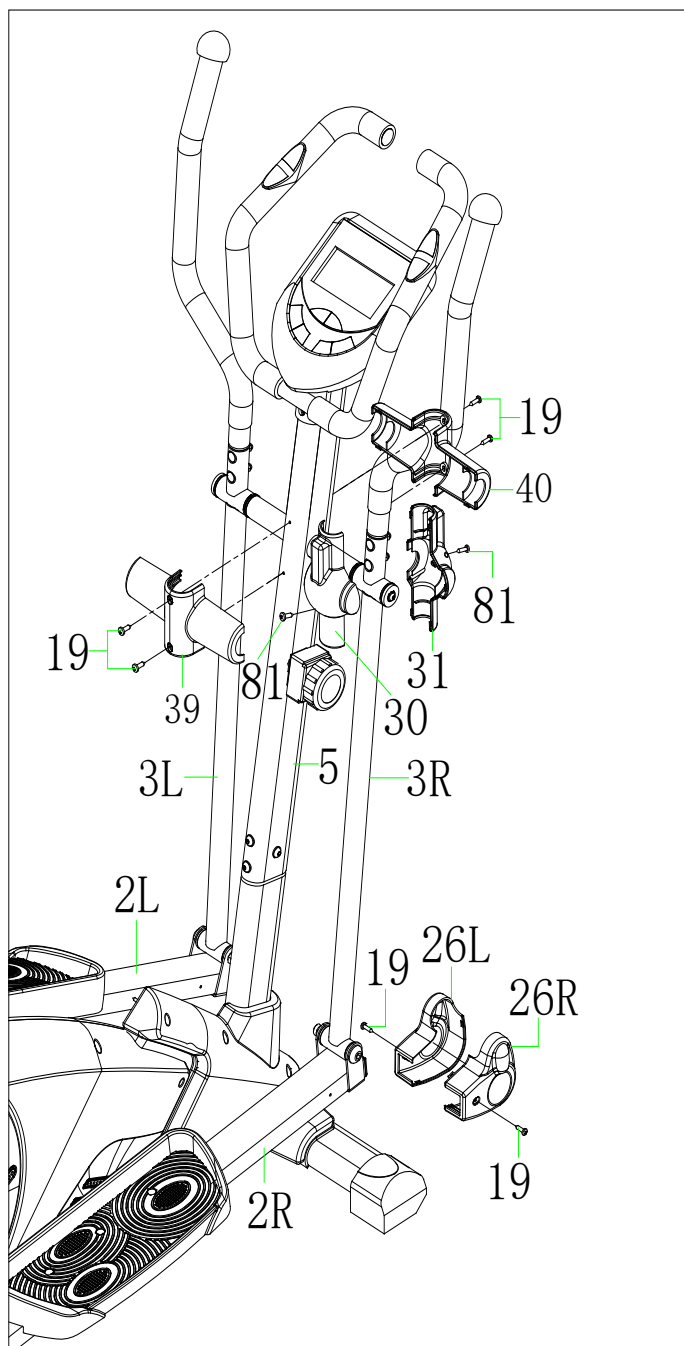
Соедините кабели пульсометров (44), кабель стойки консоли (49) с соответствующими кабелями консоли. Закрепите консоль (48) на стойке консоли с помощью болтов (50). Закрепите П и Л педали (24L/R) на П и Л опорах педали (2L/R), соответственно, используя шесть болтов (25) и шесть гаек (23), как показано на рисунке.

**Примечание:** Педали обозначены L для левой стороны и R для правой соответственно.



## Шаг 6

Установите защитные кожухи (26L/R) на П и Л опорах педалей (2L/R) используя четыре винта (19). Установите передний и задний защитные кожухи (30, 31) на П и Л нижний руль (3L/R) при помощи четырех винтов (81). Закрепите передний и задний защитные кожухи (39, 40) на стойке консоли (5) используя четыре винта (19).



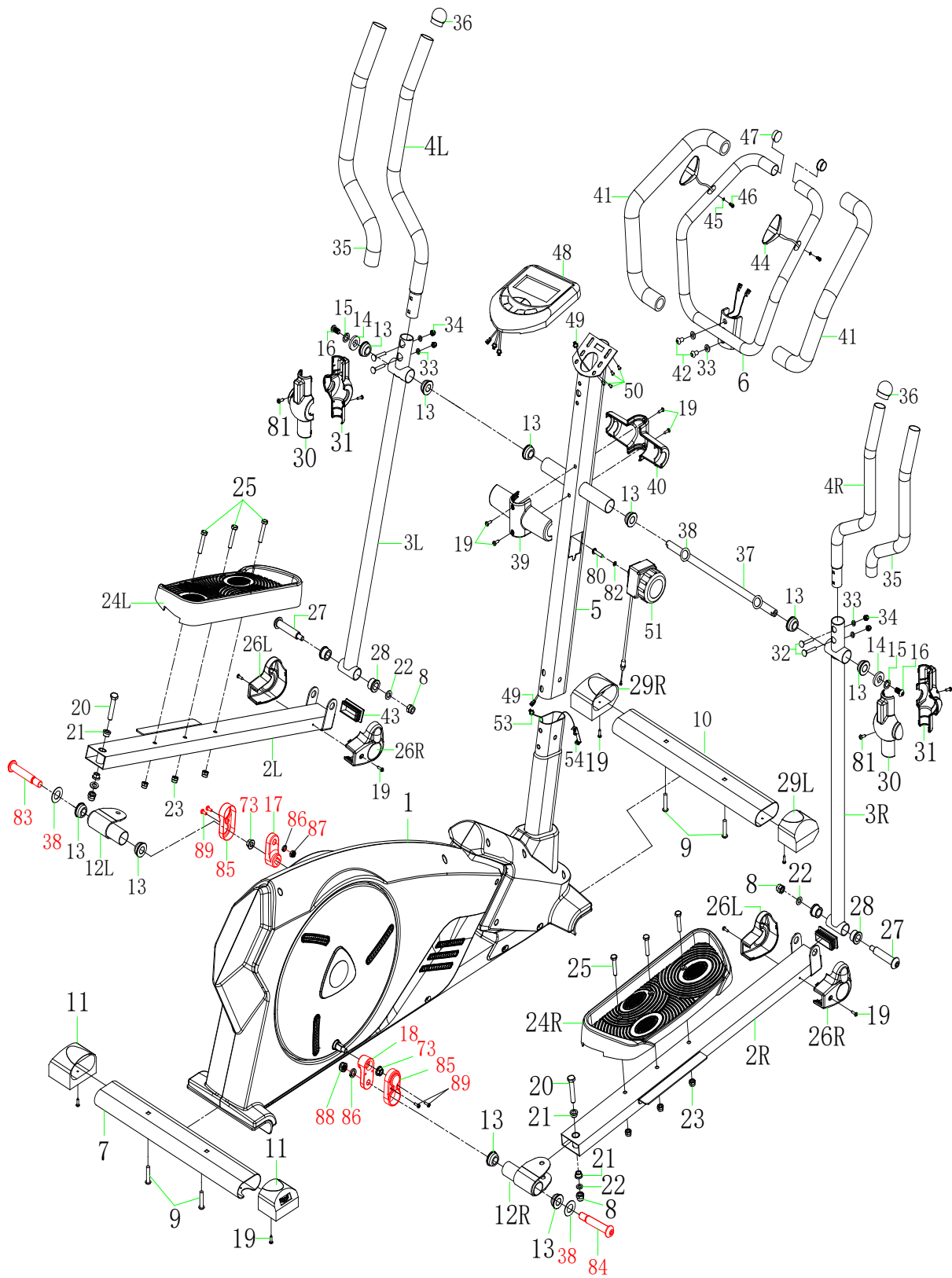
## Список комплектующих частей

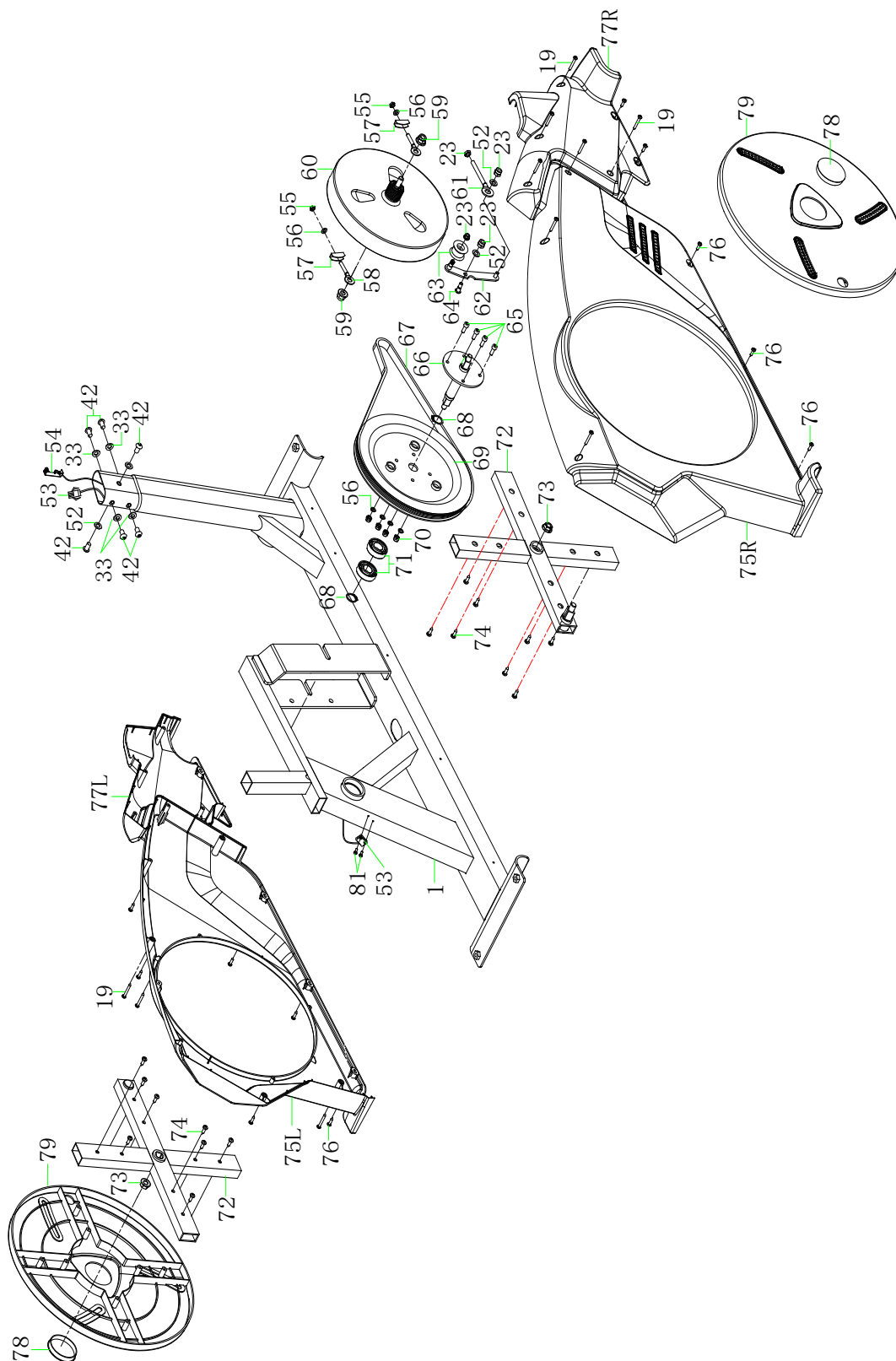
№.	Наименование	Спецификация	Кол	№.	Наименование	Спецификация	Кол
1	Основная рама		1	45	Шайба	Φ5*Φ9*δ0.8	2
2L/R	Опора педали		2	46	Винт	ST4.2*20*Φ8	2
3L/R	Нижний руль		2	47	Заглушка	Φ25*1.5	2
4L/R	Верхний руль	Φ32*δ1.5*664	2	48	Консоль	L150	1
5	Стойка консоли		1	49	Кабель стойки консоли	L900	1
6	Передний руль		1	50	Винт	M5*10	4
7	Задний стабилизатор	40*80*1.5*490	1	51	Трос нагрузки		1
8	Гайка	M10	4	52	Шайба	Φ8*Φ16*δ1.5	10
9	Винт	M8*55 L 15	4	53	Нижний кабель		1
10	Передний стабилизатор	40*80*1.5*490	1	54	Трос нагрузки		1
11	Заглушка	80*40	2	55	Болт	M6	2
12L/R	Шарнир		2	56	Шайба	φ6	6
13	Втулка	Φ33*Φ16*14	10	57	U шайба		2
14	D-образная шайба	Φ16*28*5.0	2	58	Болт	M6*46	2
15	Пружинная шайба	φ19.5*φ11.5*δ3.0	2	59	Гайка	M10*1.0	2
16	Винт	M8*20	2	60	Маховик	Φ250*45	1
17	Шатун (Левый)		1	61	Винт	M8*50	1
18	Шатун (Правый)		1	62	Кронштейн натяжителя		1
19	Винт	ST4.2*20*Φ8	9	63	Ролик натяжителя	Φ35*25	1
20	Болт	M10*60(L25)	2	64	Болт	M8*12	1
21	Втулка	Φ18*Φ10*10	4	65	Гайка	M6	4
22	Шайба	Φ10*20*2.0	4	66	Ось		1
23	Гайка	M8	10	67	Ремень	PJ6*450	1
24L/R	Педаль		2	68	Винт	φ20	2
25	Болт	M8*45*L20-S14	6	69	Шкив	PJ6/Φ260	1
26L/R	Защитный кожух		4	70	Гайка	M6-S10	4
27	Винт	M10*81.5(L15)	2	71	Подшипник	6004Z/φ20*φ42*12	2
28	Шайба	Φ28*Φ16*16	4	72	Крестовина		2
29L/R	Заглушка	80*40	2	73	Гайка	M10*1.25	4

30	Передний защитный кожух		2	74	Винт	ST4.8*20	16
31	Задний защитный кожух		2	75L/R	Кожух маховика		2
32	Болт	M8*35(L15)	4	76	Винт	ST4.2*25*Ф8	10
33	Шайба	φ16*φ8*1.5	10	77L/R	Защитный кожух		2
34	Гайка	M8*16	4	78	Крышка		2
35	Неопрен	Ф31Ф41*L570	2	79	Диск		2
36	Заглушка	φ32*1.5	2	80	Болт		1
37	Ось	Ф15.8*368	1	81	Винт	ST2.9*9.5 8.8	6
38	Волнистая шайба		2	82	Шайба		1
39	Передний защитный кожух		1	83	Левый болт		1
40	Задний защитный кожух		1	84	Правый болт		1
41	Неопрен	Ф25Ф35*L560	2	85	Кожух шатуна		2
42	Болт	M8*15	8	86	Шайба		2
43	Заглушка	60*30*1.5	2	87	Гайка		1
44	Пульсомеры	L600mm	2	88	Гайка		1
				89	Винт	M5*10	4



## Схема тренажера в разобранном виде





## Работа с консолью



### ФУНКЦИИ И ОПЕРАЦИИ:

#### 1 . AUTO SCAN

После того, как подано питание или нажатием на клавишу Mode, на ЖК-дисплее отображаются все функции значения от Time - Speed - Distance – Calories - Pulse. Каждое значение, будет отображаться в течении 6 секунд.

#### 2 . TIMER

Накопленное значение времени тренировки от 0:00 до 99:59. Пользователь может выбрать целевое время, увеличивая его на 1 минуту.

#### 3 . SPEED

Отображение текущего значения скорости тренировки от 0.0 до 999.9 км/ч.

#### 4 . DISTANCE

Накопленное значение дистанции за тренировку от 0.0 до 999.9 км. Пользователь может задать целевое значение дистанции.

#### 5 . CARLORIE

Общее количество сожженных калорий за тренировку от 0 до 999.9 кал. Пользователь может вручную задать целевое значение.

#### 6 . BODY FAT

Отображает значение жирализатора (BMI, BMR, FAT%).

#### 7 . PULSE

Нажмите на кнопку пока на дисплее не появится PULSE, на дисплее должно отобразится текущее значение ударов сердца за минуту пользователь, 40~240 уд/мин.

#### 8 . PULSE RECOVERY

Режим восстановления сердечного ритма

**1.0** означает **НЕУРЕГУЛИРОВАННО**

**1.0 < F < 2.0** - **ОТЛИЧНО**

**2.0 ≤ F ≤ 2.9** - **ХОРОШО**

**3.0 ≤ F ≤ 3.9** - **НОРМАЛЬНО**

**4.0 ≤ F ≤ 5.9 – НЕ ХОРОШО**  
**6.0 ПЛОХО**

**9 . TEMPERATURE**

Отображает текущую температуру.

**10 . Clock and Alarm Mode**

Отображает текущее время.

**НАЗНАЧЕНИЕ КЛАВИШ:**

**1 . MODE**

Нажмите “MODE” для переключения на следующую функцию.

**2 . ENTER / BODY FAT**

Нажмите для подтверждения ввода информации

**3 . START&STOP / MEASURE**

Для запуска режима жироанализатора

**4 . UP**

Увеличение значение параметра

**5 . DOWN**

Уменьшение значения параметра

**6 . PULSE**

Для запуска фитнес теста, если пульс равен 72.

**Примечание:** Если значения на дисплее отображаются некорректно, пожалуйста, замените аккумулятор и повторите попытку.

## ТЕХНИЧЕСКИЕ СПЕЦИФИКАЦИИ

Назначение	домашнее
Рама	усиленная с однослойной покраской
Система нагружения	магнитная optiSTEP™
Кол-во уровней нагрузки	8
Маховик	инерционный вес 26.0 кг. (собственный вес 11.8 кг.)
Педальный узел	трехкомпонентный дисковый
Педали	антискользящие, увеличенного размера
Расстояние между педалями	19 см. (малый Q-Фактор S.Q.F.™)
Длина шага	480 мм.
Наклон	нет
Измерение пульса	сенсорные датчики
Консоль	черно-белый LCD-дисплей диагональю 14.5 см.
Показания консоли	время, дистанция, скорость, калории, обороты в мин., пульс, фитнес-тест (Recovery), жиροанализатор (Body Fat(%)/Body Type/BMR/BMI), температура воздуха
Кол-во программ	программы отсутствуют
Статистика тренировок	нет
Мультимедиа	нет
Интеграция	нет
Интернет	нет
Многоязычный интерфейс	нет
Язык(и) интерфейса	английский
Вентилятор	нет
Транспортировочные ролики	есть
Компенсаторы неровностей пола	есть
Складывание	нет
Размер в рабочем состоянии (Д*Ш*В)	147*62*160 см.
Размер в упаковке (Д*Ш*В)	118*28*49 см.
Вес нетто	44 кг.
Вес брутто	49 кг.
Макс. вес пользователя	140 кг.
Питание	не требует подключения к сети
Энергосбережение	есть
Гарантия	1 год
Производитель	Neotren GmbH, Германия
Страна изготовления	КНР

Поставщик: ООО «Неотрен», 115201 Россия, Москва, Каширский проезд, д.17 стр.9,

Дата изготовления указана на упаковке тренажера.

\*Упаковка содержит информацию о дате изготовления оборудования, указанную в виде шифра. Пример: C160122, где 16 – год изготовления, 01 – месяц изготовления, 22 – внутренний номер учета.

Оборудование сертифицировано в соответствии с Техническим Регламентом Таможенного Союза.

\*Производитель оставляет за собой право вносить изменения в конструкцию тренажера, не ухудшающие значительно его основные технические характеристики.

Все актуальные изменения в конструкции либо технических спецификациях изделия отражены на официальном сайте поставщика оборудования ООО «Неотрен» [www.neotren.ru](http://www.neotren.ru)

Последнюю версию Руководства пользователя Вы можете найти на сайте поставщика ООО «Неотрен» [www.neotren.ru](http://www.neotren.ru)

## **ВНИМАНИЕ!**

**ТРЕНАЖЕР ПРЕДНАЗНАЧЕН ДЛЯ ДОМАШНЕГО ИСПОЛЬЗОВАНИЯ**

