

APPLE  GATE

H22 A

ВЕЛОЭРГОМЕТР



Руководство пользователя

Уважаемый покупатель!

Поздравляем с удачным приобретением! Вы приобрели современный тренажер, который, как мы надеемся, станет Вашим лучшим помощником. Он сочетает в себе передовые технологии и современный дизайн.

Постоянно используя этот тренажер, Вы сможете укрепить сердечно-сосудистую систему и приобрести хорошую физическую форму. Надеемся, что данная модель удовлетворит все Ваши требования.

Прежде чем приступить к использованию тренажера, внимательно изучите настоящее руководство и сохраните его для дальнейшего использования. В случае возникших дополнительных вопросов обратитесь к продавцу или дилеру, который проконсультирует Вас и поможет устранить возникшую проблему.

Обязательно сохраняйте инструкцию по эксплуатации, это поможет Вам по прошествии времени вспомнить о функциях тренажера и правилах его использования.

Если у Вас возникли какие-либо вопросы по эксплуатации данного тренажера, свяжитесь со службой технической поддержки или уполномоченным дилером, у которого Вы приобрели тренажер.

Меры безопасности

Внимание!

Перед тем как приступить к тренировкам настоятельно рекомендуем пройти полное медицинское обследование, особенно если у Вас есть наследственная предрасположенность к повышенному давлению или сердечно-сосудистым заболеваниям. Неправильное или чрезмерно интенсивное выполнение упражнений может повредить Вашему здоровью.

Тренажер предназначен для домашнего использования. В целях обеспечения безопасности и надежной работы оборудования перед использованием тренажера ознакомьтесь с инструкцией.

При использовании тренажера следует соблюдать следующие базовые меры предосторожности:

- **ОСТОРОЖНО!** Во избежание удара током отключайте тренажер от сети после окончания использования и перед чисткой;
- **ВНИМАНИЕ!** Не следует оставлять включенный тренажер без присмотра во избежание удара током. Если тренажер не используется или производится его ремонт, установка или снятие комплектующих, отключите его от сети;

- Используйте тренажер только по назначению, описанному в данном руководстве. Во избежание получения травм используйте только те аксессуары, которые рекомендованы производителем;
- Во избежание травм и удара током не вставляйте какие-либо предметы в отверстия на тренажере;
- Не снимайте кожухи консоли. Ремонт тренажера должен производиться только сотрудниками сервисного центра;
- Не используйте тренажер, если заблокированы вентиляционные отверстия. Поддерживайте их в чистоте, удаляйте скапливающуюся пыль, волосы и т.д.;
- Не используйте тренажер, если у него повреждены шнур питания или вилка, если он работает некорректно, был поврежден или побывал в воде. Доставьте тренажер в сервисный центр для осмотра и ремонта;
- Не перемещайте тренажер за шнур питания и не используйте шнур как ручку;
- Шнуры питания не должны соприкасаться с нагревающимися поверхностями;
- Дети и лица с ограниченными возможностями могут находиться рядом с включенным тренажером или использовать его только под наблюдением;
- Тренажер не предназначен для использования вне помещения;
- Не пользуйтесь тренажером в местах, где распыляются аэрозоли или осуществляется подача кислорода;
- Не подставляйте руки под движущиеся части тренажера, следите, чтобы ваша одежда не попала в движущиеся части тренажера;
- Тренажер не имеет шестерни холостого хода. Скорость движения педалей должна снижаться постепенно;
- Будьте осторожны при подходе к тренажеру и спуске с него. Опустите соответствующую педаль в нижнее положение и дождитесь полной остановки тренажера.

ОСТОРОЖНО! Если вы почувствовали боль в груди, тошноту, головокружение или одышку, немедленно ПРЕКРАТИТЕ занятия на тренажере. Прежде чем возобновлять тренировки обратитесь за консультацией к врачу.

Транспортировка/Хранение/Ввод в эксплуатацию

Транспортировка и эксплуатация тренажера:

1. Тренажер должен транспортироваться только в заводской упаковке;
2. Заводская упаковка не должна быть нарушена;
3. При транспортировке тренажер должен быть надежно защищен от дождя, влаги, атмосферных осадков, механических перегрузок.

Хранение тренажера:

Тренажер рекомендуется хранить и использовать только в сухих отапливаемых помещениях со следующими значениями:

1. Температура + 10 - + 35 С;
2. Влажность: 50 -75%;
3. Если Ваш тренажер хранился при низкой температуре или в условиях высокой влажности (имеет следы конденсации влаги), необходимо перед эксплуатацией выдержать его в нормальных условиях не менее 2 – 4 часов и только после этого можно приступить к эксплуатации.

Настройка оборудования

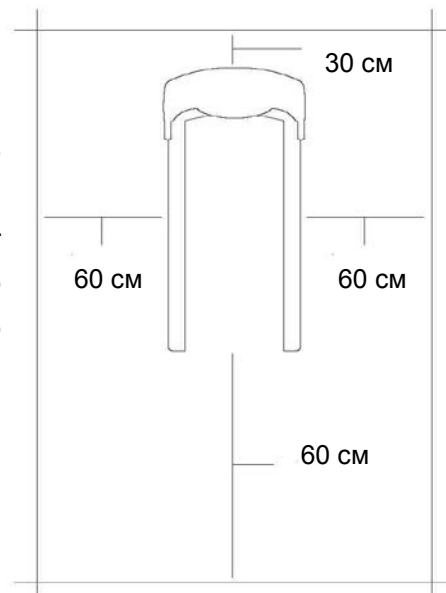
ВЫБОР МЕСТА ДЛЯ ТРЕНАЖЕРА

Место, где установлен тренажер, должно быть хорошо освещенным и проветриваемым. Установите тренажер на твердой, ровной поверхности, так, чтобы расстояние от стены или других предметов было достаточным (свободное пространство должно быть не менее 60 см по бокам, не менее 30 см перед оборудованием, не менее 60 см позади него).

Свободное пространство сзади тренажера обеспечит вам комфортный подход к тренажеру и спуск с него

Если вы ставите тренажер на ковер, необходимо подложить под него коврик из твердого пластика, чтобы предохранить ковер и оборудование от возможных повреждений.

Не размещайте тренажер в помещениях с высокой влажностью, например, рядом с парной, сауной или закрытым бассейном. Водяные пары или хлор могут отрицательно повлиять на электронные и другие компоненты тренажера. Рекомендуется устанавливать тренажер в комфортном помещении.



РЕКОМЕНДАЦИИ ПО СБОРКЕ

Перед сборкой тренажера тщательно изучите ее последовательность и выполняйте все рекомендации. Используйте для сборки приложенный или рекомендуемый инструмент. Убедитесь, что в наличии имеются все детали, и они не повреждены. Не прикладывайте чрезмерных усилий к инструменту во избежание травм и повреждения элементов конструкции тренажера. Сначала соберите все детали тренажера, не до конца затянув гайки и болты, и, убедившись, что конструкция собрана правильно, затяните их до конца.

Техническое обслуживание/ Гарантия/ Ремонт

ЧИСТКА ЭЛЛИПТИЧЕСКОГО ТРЕНАЖЕРА

Профилактическое обслуживание и ежедневная чистка оборудования продлят срок его эксплуатации и помогут сохранить его внешний вид.

При этом важно соблюдать следующие рекомендации:

- Перед любым обслуживанием обязательно отключайте тренажер от электрической сети. К обслуживанию можно приступать примерно через минуту, после полного обесточивания внутренних электрических цепей тренажера;
- Защищайте тренажер от попадания прямого солнечного света, в противном случае возможно выцветание пластиковых деталей;
- Тренажер необходимо устанавливать в сухом месте;
- Для чистки используйте мягкую хлопчатобумажную ткань;
- Не применяйте абразивные препараты, агрессивные жидкости для чистки рабочих поверхностей тренажера, такие как ацетон, бензин, уайт-спириты, бензол и их производные во избежание повреждения лакокрасочных покрытий и пластиковых деталей. Для ухода рекомендуется применять слегка смоченную нейтральным раствором моющей жидкости (мыльный раствор) ткань с последующей протиркой сухой тканью;
- После каждого использования тренажера протирайте педали, рукоятки, датчики пульса и поручни;
- Не допускайте попадания жидкости на тренажер. Это может привести к его повреждению или возникновению угрозы поражения электротоком;
- Проверяйте ход и надежность крепления педалей;
- Если тренажер неустойчив и «качается», выровняйте его с помощью регулировочных ножек;
- Регулярно выполняйте уборку территории вокруг тренажера.

ПРОВЕРКА ТРЕНАЖЕРА НА ПРЕДМЕТ ПОВРЕЖДЕНИЯ ДЕТАЛЕЙ

НЕ ИСПОЛЬЗУЙТЕ тренажер, если он поврежден или имеет сломанные или изношенные детали. Используйте только те запасные части, которые поставляются заводом-изготовителем оборудования.

РЕГУЛЯРНО ПРОВОДИТЕ ТЕХНИЧЕСКОЕ ОБСЛУЖИВАНИЕ ТРЕНАЖЕРА. Оно является залогом бесперебойной работы оборудования и сохранения гарантийных обязательств. Необходимо проводить регулярный осмотр тренажера. Дефектные детали следует немедленно заменять. Не следует использовать некорректно работающее оборудование до проведения ремонта. Обслуживание и ремонт должны проводиться только лицами, обладающими необходимой квалификацией.

ПРАВИЛА УХОДА И ТЕХНИЧЕСКОГО ОБСЛУЖИВАНИЯ

ЕЖЕДНЕВНОЕ ОБСЛУЖИВАНИЕ

- Рекомендуем вам ежедневно протирать тренажер влажной тканью с мягким чистящим средством (мыльный раствор), не содержащим этилового или нашатырного спирта.

ЕЖЕНЕДЕЛЬНОЕ ОБСЛУЖИВАНИЕ

- Проверьте горизонтальное положение тренажёра. В случае необходимости выровняйте его с помощью регулируемых ножек по уровню пола.
- Протрите детали тренажёра: консоль, поручни, направляющие роликов от пыли, грязи и пота.

ЕЖЕМЕСЯЧНОЕ ОБСЛУЖИВАНИЕ

- Проверьте затяжку винтов на всех резьбовых соединениях тренажера.
- Убедитесь в отсутствии люфта после затяжки винтов.
- Пропылесосьте пространство под и вокруг тренажёра.
- Удалите грязь из накладок в педалях.
- Убедитесь в отсутствие сколов и трещин на пластиковых декоративных элементах оборудования.
- Проверьте работу регулятора нагрузки во всем диапазоне его значений.
- Проверьте работу дисплея консоли на каждой из программ тренировок. При значительном снижении контрастности изображения на дисплее, замените в нем элементы питания.

ЕЖЕКВАРТАЛЬНОЕ ОБСЛУЖИВАНИЕ – ВАЖНО!

- Снимите пластиковые кожухи и смажьте шарнирные соединения рычагов педалей и поручней (рекомендуется использовать тефлоновую смазку).
- Снимите круглый защитный кожух. Проверьте состояние и натяжение приводного ремня. В случае необходимости замените ремень или отрегулируйте его натяжение.
- Смажьте ось центральной стойки (для эллиптических тренажеров).
- Смажьте ось шатунного узла (для эллиптических тренажеров).
- Проверьте ось шкива на предмет люфта.
- Проверьте крепление маховика.
- Оцените состояние подшипников на оси шкива и маховика на предмет вытекшей смазки и их люфта относительно посадочного места.

Тренажёр предназначен для домашнего использования.

Условия гарантии и сервисного обслуживания указаны в Гарантийном талоне. Убедитесь, что вы ознакомились с содержанием Гарантийного талона. Не выбрасывайте гарантийный талон.

Указания по утилизации

ИНФОРМАЦИЯ ДЛЯ ПОЛЬЗОВАТЕЛЯ

Данный тренажер не относится к бытовым отходам. Пожалуйста, не выбрасывайте оборудование либо элементы питания вместе с бытовыми отходами, для утилизации использованных элементов питания пользуйтесь действующими в Вашей стране системами возврата и сбора для утилизации.

Надлежащий отдельный сбор разобранных приборов, которые впоследствии отправятся на переработку, утилизацию или экологичное захоронение, способствует предотвращению возможных негативных воздействий на окружающую среду и здоровье человека, а также позволяет повторно использовать материалы, из которых изготовлено устройство. За незаконную утилизацию устройства пользователь может быть привлечен к административной ответственности, предусмотренной действующим законодательством.



Уважаемый покупатель!

Поздравляем с удачным приобретением! Вы приобрели современный тренажер, который, как мы надеемся, станет Вашим лучшим помощником. Он сочетает в себе передовые технологии и современный дизайн.

Постоянно используя этот тренажер, Вы сможете укрепить сердечно-сосудистую систему и приобрести хорошую физическую форму. Надеемся, что данная модель удовлетворит все Ваши требования.

Прежде чем приступить к использованию тренажера, внимательно изучите настоящее руководство и сохраните его для дальнейшего использования. В случае возникших дополнительных вопросов обратитесь к продавцу или дилеру, который проконсультирует Вас и поможет устранить возникшую проблему.

Обязательно сохраняйте инструкцию по эксплуатации, это поможет Вам по прошествии времени вспомнить о функциях тренажера и правилах его использования.

Если у Вас возникли какие-либо вопросы по эксплуатации данного тренажера, свяжитесь со службой технической поддержки или уполномоченным дилером, у которого Вы приобрели тренажер.

Меры безопасности

Внимание!

Перед тем как приступить к тренировкам настоятельно рекомендуем пройти полное медицинское обследование, особенно если у Вас есть наследственная предрасположенность к повышенному давлению или сердечно-сосудистым заболеваниям. Неправильное или чрезмерно интенсивное выполнение упражнений может повредить Вашему здоровью.

Тренажер предназначен для домашнего использования. В целях обеспечения безопасности и надежной работы оборудования перед использованием тренажера ознакомьтесь с инструкцией.

При использовании тренажера следует соблюдать следующие базовые меры предосторожности:

- **ОСТОРОЖНО!** Во избежание удара током отключайте тренажер от сети после окончания использования и перед чисткой;
- **ВНИМАНИЕ!** Не следует оставлять включенный тренажер без присмотра во избежание удара током. Если тренажер не используется или производится его ремонт, установка или снятие комплектующих, отключите его от сети;
- Используйте тренажер только по назначению, описанному в данном руководстве. Во избежание получения травм используйте только те аксессуары, которые рекомендованы производителем;
- Во избежание травм и удара током не вставляйте какие-либо предметы в отверстия на тренажере;
- Не снимайте кожухи консоли. Ремонт тренажера должен производиться только сотрудниками сервисного центра;
- Не используйте тренажер, если заблокированы вентиляционные отверстия. Поддерживайте их в чистоте, удаляйте скапливающуюся пыль, волосы и т.д.;
- Не используйте тренажер, если у него повреждены шнур питания или вилка, если он работает некорректно, был поврежден или побывал в воде. Доставьте тренажер в сервисный центр для осмотра и ремонта;
- Не перемещайте тренажер за шнур питания и не используйте шнур как ручку;
- Шнуры питания не должны соприкасаться с нагревающимися поверхностями;
- Дети и лица с ограниченными возможностями могут находиться рядом с включенным тренажером или использовать его только под наблюдением;
- Тренажер не предназначен для использования вне помещения;
- Не пользуйтесь тренажером в местах, где распыляются аэрозоли или осуществляется подача кислорода;
- Не подставляйте руки под движущиеся части тренажера, следите, чтобы ваша одежда не попала в движущиеся части тренажера;
- Тренажер не имеет шестерни холостого хода. Скорость движения педалей должна снижаться постепенно;
- Будьте осторожны при подходе к тренажеру и спуске с него. Опустите соответствующую педаль в нижнее положение и дождитесь полной остановки тренажера.

ОСТОРОЖНО! Если вы почувствовали боль в груди, тошноту, головокружение или одышку, немедленно ПРЕКРАТИТЕ занятия на тренажере. Прежде чем возобновлять тренировки обратитесь за консультацией к врачу.

Транспортировка/Хранение/Ввод в эксплуатацию

Транспортировка и эксплуатация тренажера:

1. Тренажер должен транспортироваться только в заводской упаковке;
2. Заводская упаковка не должна быть нарушена;
3. При транспортировке тренажер должен быть надежно защищен от дождя, влаги, атмосферных осадков, механических перегрузок.

Хранение тренажера:

Тренажер рекомендуется хранить и использовать только в сухих отапливаемых помещениях со следующими значениями:

1. температура + 10 - + 35 С;
2. влажность: 50 -75%;
3. Если Ваш тренажер хранился при низкой температуре или в условиях высокой влажности (имеет следы конденсации влаги), необходимо перед эксплуатацией выдержать его в нормальных условиях не менее 2 – 4 часов и только после этого можно приступить к эксплуатации.

Настройка оборудования

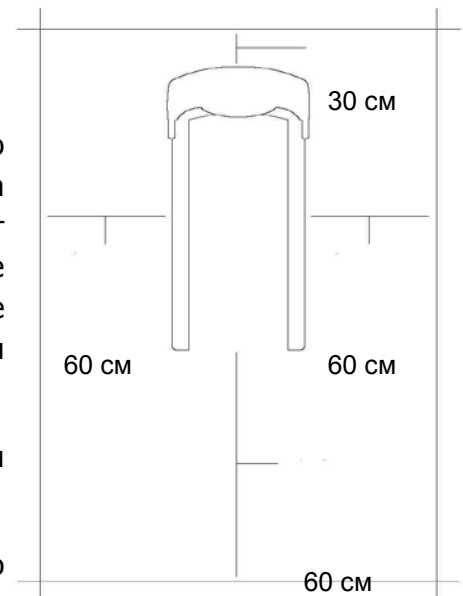
ВЫБОР МЕСТА ДЛЯ ТРЕНАЖЕРА

Место, где установлен тренажер, должно быть хорошо освещенным и проветриваемым. Установите тренажер на твердой, ровной поверхности, так, чтобы расстояние от стены или других предметов было достаточным (свободное пространство должно быть не менее 60 см по бокам, не менее 30 см перед оборудованием, не менее 60 см позади него).

Свободное пространство сзади тренажера обеспечит вам комфортный подход к тренажеру и спуск с него

Если вы ставите тренажер на ковер, необходимо подложить под него коврик из твердого пластика, чтобы предохранить ковер и оборудование от возможных повреждений.

Не размещайте тренажёр в помещениях с высокой влажностью, например, рядом с парной, сауной или закрытым бассейном. Водяные пары или хлор могут отрицательно повлиять на электронные и другие компоненты тренажера. Рекомендуется устанавливать тренажер в комфортном помещении.



РЕКОМЕНДАЦИИ ПО СБОРКЕ

Перед сборкой тренажера тщательно изучите ее последовательность и выполняйте все рекомендации. Используйте для сборки приложенный или рекомендуемый инструмент. Убедитесь, что в наличии имеются все детали, и они не повреждены. Не прикладывайте чрезмерных усилий к инструменту во избежание травм и повреждения элементов конструкции тренажера. Сначала соберите все детали тренажера, не до конца затянув гайки и болты, и, убедившись, что конструкция собрана правильно, затяните их до.

Техническое обслуживание/ Гарантия/ Ремонт

ЧИСТКА ЭЛЛИПТИЧЕСКОГО ТРЕНАЖЕРА

Профилактическое обслуживание и ежедневная чистка оборудования продлят срок его эксплуатации и помогут сохранить его внешний вид.

При этом важно соблюдать следующие рекомендации:

- Перед любым обслуживанием обязательно отключайте тренажер от электрической сети. К обслуживанию можно приступать примерно через минуту, после полного обесточивания внутренних электрических цепей тренажера;
- Защищайте тренажер от попадания прямого солнечного света, в противном случае возможно выцветание пластиковых деталей;
- Тренажер необходимо устанавливать в сухом месте;
- Для чистки используйте мягкую хлопчатобумажную ткань;
- Не применяйте абразивные препараты, агрессивные жидкости для чистки рабочих поверхностей тренажера, такие как ацетон, бензин, уайт-спириты, бензол и их производные во избежание повреждения лакокрасочных покрытий и пластиковых деталей. Для ухода рекомендуется применять слегка смоченную нейтральным раствором моющей жидкости (мыльный раствор) ткань с последующей протиркой сухой тканью;
- После каждого использования тренажера протирайте педали, рукоятки, датчики пульса и поручни;
- Не допускайте попадания жидкости на тренажер. Это может привести к его повреждению или возникновению угрозы поражения электротоком;
- Проверяйте ход и надежность крепления педалей;
- Если тренажер неустойчив и «качается», выровняйте его с помощью регулировочных ножек;
- Регулярно выполняйте уборку территории вокруг тренажера.

ПРОВЕРКА ТРЕНАЖЕРА НА ПРЕДМЕТ ПОВРЕЖДЕНИЯ ДЕТАЛЕЙ

НЕ ИСПОЛЬЗУЙТЕ тренажер, если он поврежден или имеет сломанные или изношенные детали. Используйте только те запасные части, которые поставляются заводом-изготовителем оборудования.

РЕГУЛЯРНО ПРОВОДИТЕ ТЕХНИЧЕСКОЕ ОБСЛУЖИВАНИЕ ТРЕНАЖЕРА. Оно является залогом бесперебойной работы оборудования и сохранения гарантийных обязательств. Необходимо проводить регулярный осмотр тренажера. Дефектные детали следует немедленно заменять. Не следует использовать некоректно работающее оборудование до проведения ремонта. Обслуживание и ремонт должны проводиться только лицами, обладающими необходимой квалификацией.

ПРАВИЛА УХОДА И ТЕХНИЧЕСКОГО ОБСЛУЖИВАНИЯ

ЕЖЕДНЕВНОЕ ОБСЛУЖИВАНИЕ

- Рекомендуем вам ежедневно протирать тренажер влажной тканью с мягким чистящим средством (мыльный раствор), не содержащим этилового или нашатырного спирта.

ЕЖЕНЕДЕЛЬНОЕ ОБСЛУЖИВАНИЕ

- Проверить горизонтальное положение тренажёра. В случае необходимости выровняйте его с помощью регулируемых ножек по уровню пола.
- Протереть детали тренажёра: консоль, поручни, направляющие роликов от пыли, грязи и пота.

ЕЖЕМЕСЯЧНОЕ ОБСЛУЖИВАНИЕ

- Проверьте затяжку винтов на всех соединениях.
- Убедитесь в отсутствии люфта после затяжки винтов.
- Пропылесосьте пространство под и вокруг тренажёра.
- Удалите грязь из накладок в педалях.

ЕЖЕКВАРТАЛЬНОЕ ОБСЛУЖИВАНИЕ

- Снимите пластиковые кожухи и смажьте шарнирные соединения рычагов педалей и поручней (рекомендуется использовать тефлоновую смазку).
- Снимите круглый защитный кожух. Проверьте состояние и натяжение приводного ремня. В случае необходимости замените ремень или отрегулируйте натяжение ремня.

Тренажёр предназначен для домашнего использования.

Условия гарантии и сервисного обслуживания указаны в Гарантийном талоне. Убедитесь, что вы ознакомились с содержанием Гарантийного талона. Не выбрасывайте гарантийный талон.

Указания по утилизации

ИНФОРМАЦИЯ ДЛЯ ПОЛЬЗОВАТЕЛЯ

Данный тренажер не относится к бытовым отходам. Пожалуйста, не выбрасывайте оборудование либо элементы питания вместе с бытовыми отходами, для утилизации использованных элементов питания пользуйтесь действующими в Вашей стране системами возврата и сбора для утилизации.

Надлежащий отдельный сбор разобранных приборов, которые впоследствии отправятся на переработку, утилизацию или экологичное захоронение, способствует предотвращению возможных негативных воздействий на окружающую среду и здоровье человека, а также позволяет повторно использовать материалы, из которых изготовлено устройство. За незаконную утилизацию устройства пользователь может быть привлечен к административной ответственности, предусмотренной действующим законодательством.



Сборка оборудования

ВНИМАНИЕ! Во время крепления винтов и болтов не следует их сильно затягивать. Это необходимо сделать в конце сборки.

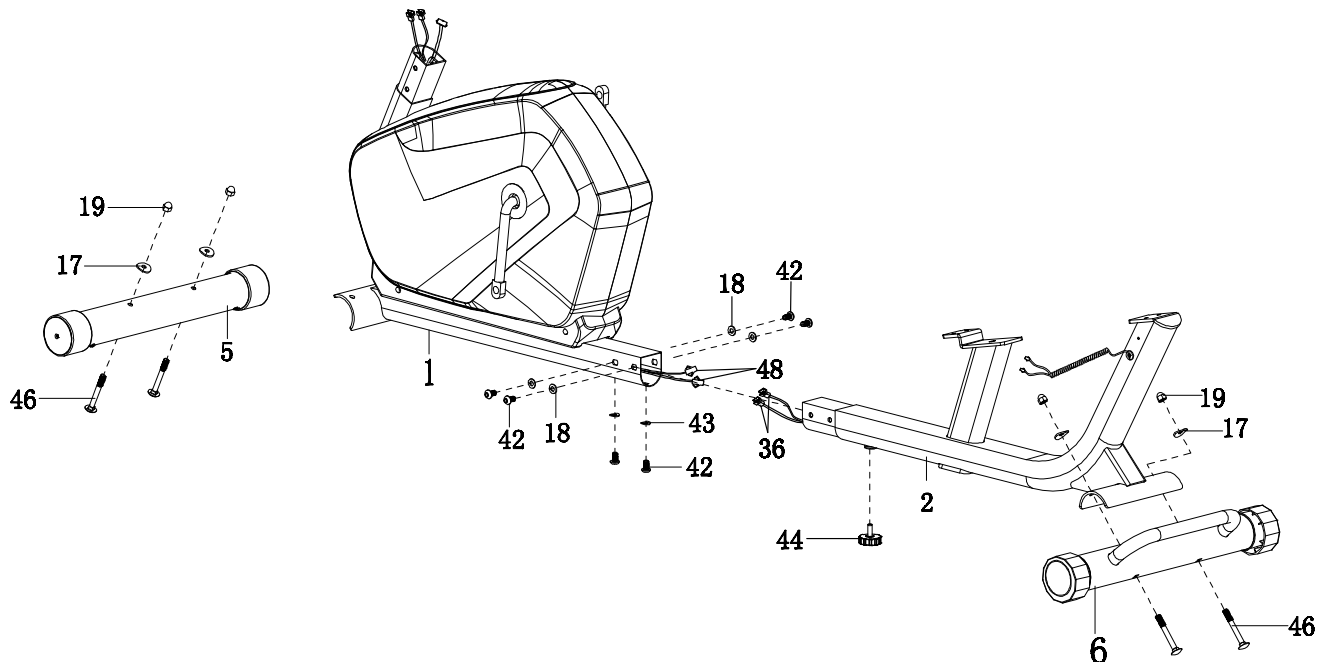
Шаг 1

а. Установка передней и задней основной рамы.

Снимите шесть болтов М8х15 (42), две пружинные шайбы Ø8хØ16х1.5 (43) и четыре шайбы Ø8хØ16х1.5 (18) с передней основной рамы (1). Вывернуть болты с помощью шестигранного ключа S6. Подключите кабели пульсометров А (36) от передней основной рамы (1) к кабелю В (48) основной рамы (2). Прикрепите переднюю основную раму (1) к задней основной раме (2) с помощью шести болтов М8х15 (42), двух пружинных шайб Ø8хØ16х1,5 (43) и четырех шайб Ø8хØ16х1,5 (18) от передней основной рамы (1), которые были ранее сняты. Затяните болты с помощью шестигранного ключа S6.

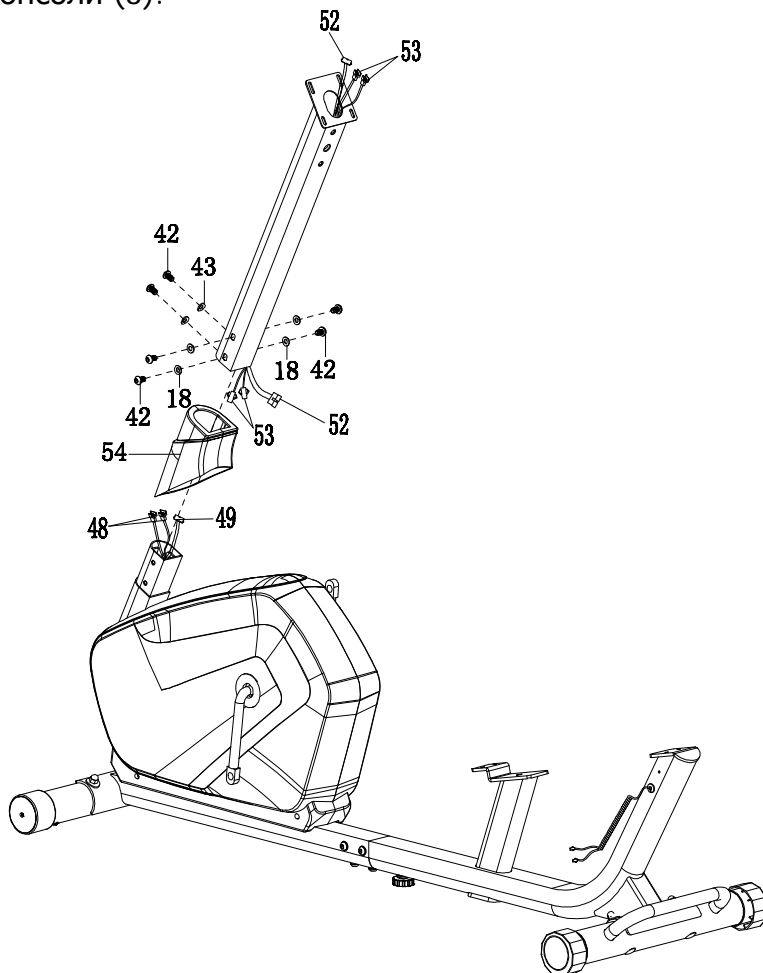
б. Установка передних и задних стабилизаторов.

Установите передний стабилизатор (5) перед передней основной рамой (1) и выровняйте отверстия для болтов. Прикрепите передний стабилизатор (5) к передней основной раме (1) двумя большими шайбами Ø8хØ20х1.5 (17), двумя болтами М8х70 (46) и двумя гайками М8 (19). Установите задний стабилизатор (6) за заднюю основную раму (2) и выровняйте отверстия для болтов. Прикрепите задний стабилизатор (6) к задней основной раме (2) двумя большими шайбами Ø8хØ20х1.5 (17), двумя болтами М8х70 (46) и двумя гайками М8 (19).



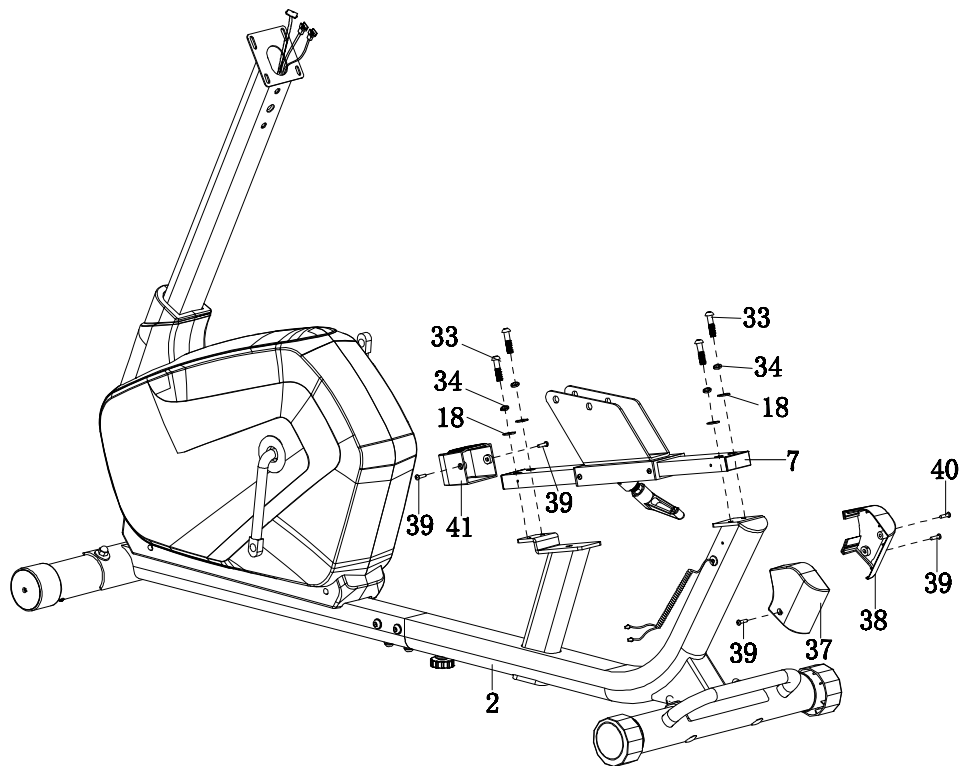
Шаг 2

Снимите шесть болтов M8x15 (42), две пружинные шайбы $\text{Ø}8 \times \text{Ø}16 \times 1.5$ (43) и четыре шайбы $\text{Ø}8 \times \text{Ø}16 \times 1.5$ (18) с передней основной рамы (1). Снимите болты с помощью шестигранного ключа S6. Подключите кабель пульсометров В (48) и кабель беспроводного датчика (49) от передней основной рамы (1) к проводу пульсометров стойки консоли С (53) и кабель стойки консоли (52). Вставьте стойку консоли (3) на трубу передней основной рамы (1) и закрепите шести болтами M8x15 (42), двумя пружинными шайбами $\text{Ø}8 \times \text{Ø}16 \times 1.5$ (43) и четырьмя шайбами $\text{Ø}8 \times \text{Ø}16 \times 1.5$, которые были ранее сняты. Затяните болты с помощью шестигранного ключа S6. Затем поместите крышку стойки консоли (54) в место крепления стойки консоли (3).



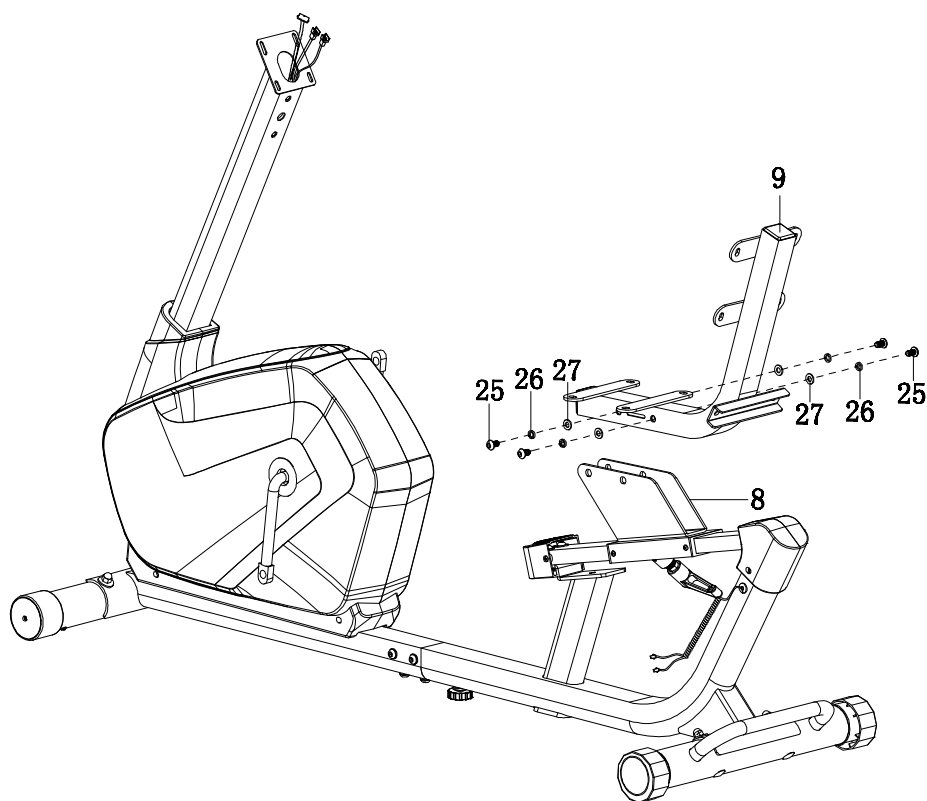
Шаг 3

Прикрепите направляющую сиденья (7) к задней основной раме (2) с помощью четырех шайб $\text{Ø}8 \times 16 \times 1,5$ (18), четырех пружинных шайб $\text{Ø}8$ (34) и четырех болтов M8x35 (33). Прикрепите передний кожух направляющей сиденья двумя винтами ST4.2x20 (39). Затем прикрепите задние левую и правую крышки направляющей сиденья (37 и 38) к задней основной раме (2) двумя винтами ST4.2x20 (39) и одним винтом ST4.2x15 (40).



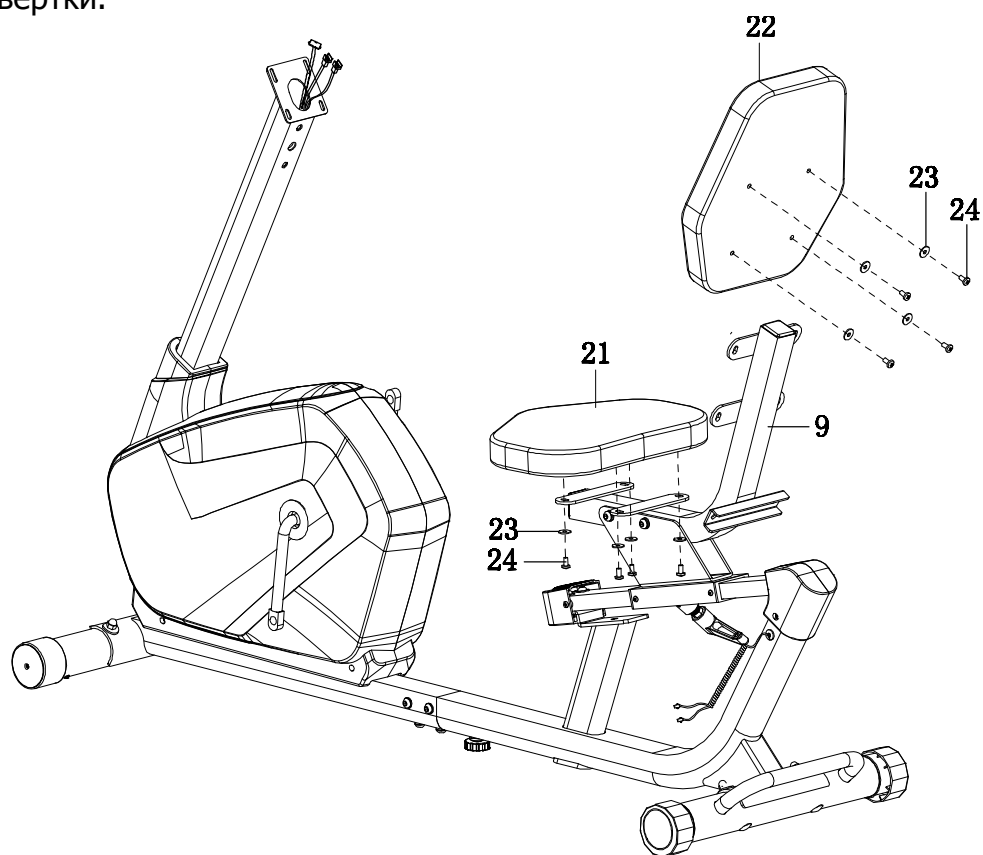
Шаг 4

Прикрепите опорный кронштейн спинки сиденья (9) к втулке (8) четырьмя болтами M10x20 (25), четырьмя шайбами $\text{Ø}10 \times \text{Ø}20 \times 1.5$ (27) и четырьмя $\text{Ø}10$ втулками (26).



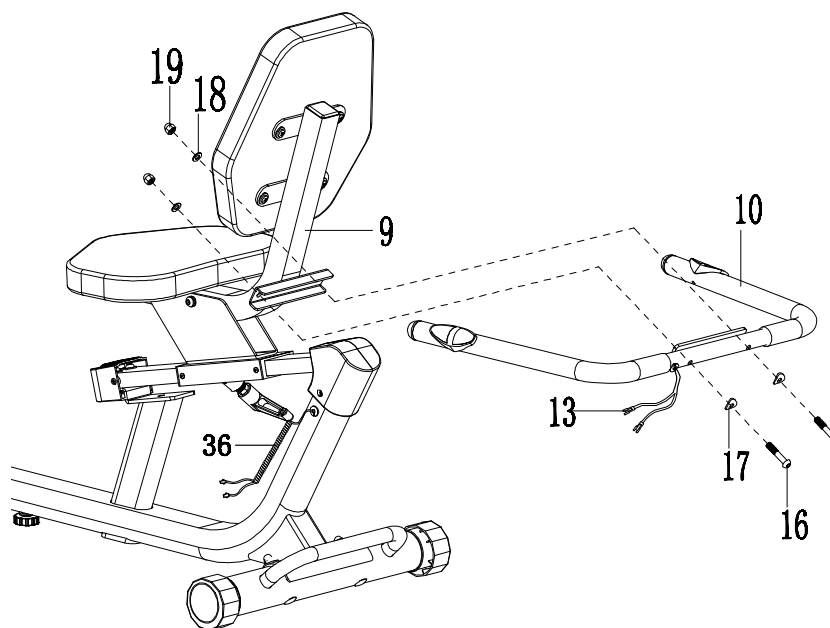
Шаг 5

Снимите восемь болтов M6x15 мм (24) и восемь шайб $\text{Ø}16 \times \text{Ø}6 \times 1.2$ (23) с задней стороны сиденья и спинки (21, 22). Выверните болты с помощью отвертки. Затем прикрепите сиденье и спинку (21,22) на опорные кронштейны (9) восемью M6x15mm болтами (24) и восемью $\text{Ø}16 \times \text{Ø}6 \times 1.2$ шайбами (23), которые были ранее сняты. Затяните болты с помощью отвертки.



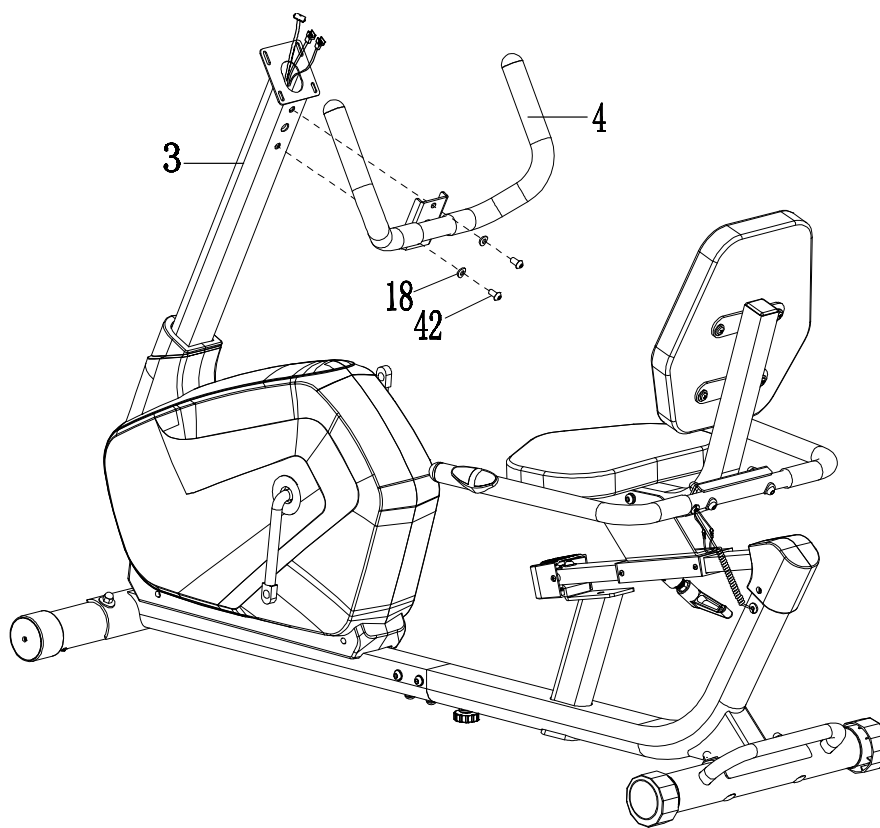
Шаг 6

Установите задний руль (10) на опорный кронштейн спинки (9) двумя M8x45мм болтами (16), двумя Ø20xØ8x1.5 шайбами (17), двумя Ø16xØ8x1.5 шайбами (18), и двумя M8 гайками (19). Затяните гайки и болты с помощью отвертки и шестигранного ключа S6. Подключите кабель пульсометров А (36) от задней основной рамы (2) к проводам пульсометров руля (13) от руля (10).



Шаг 7

Снимите два болта M8x15 (42) и две шайбы $\text{Ø}20 \times 8 \times 1.5$ со стойки консоли (3). Прикрепите передний руль (4) к стойке консоли (3) двумя болтами M8x15 (42) и двумя шайбами $\text{Ø}20 \times 8 \times 1.5$, которые были сняты ранее.



Шаг 8

а. Установка консоли.

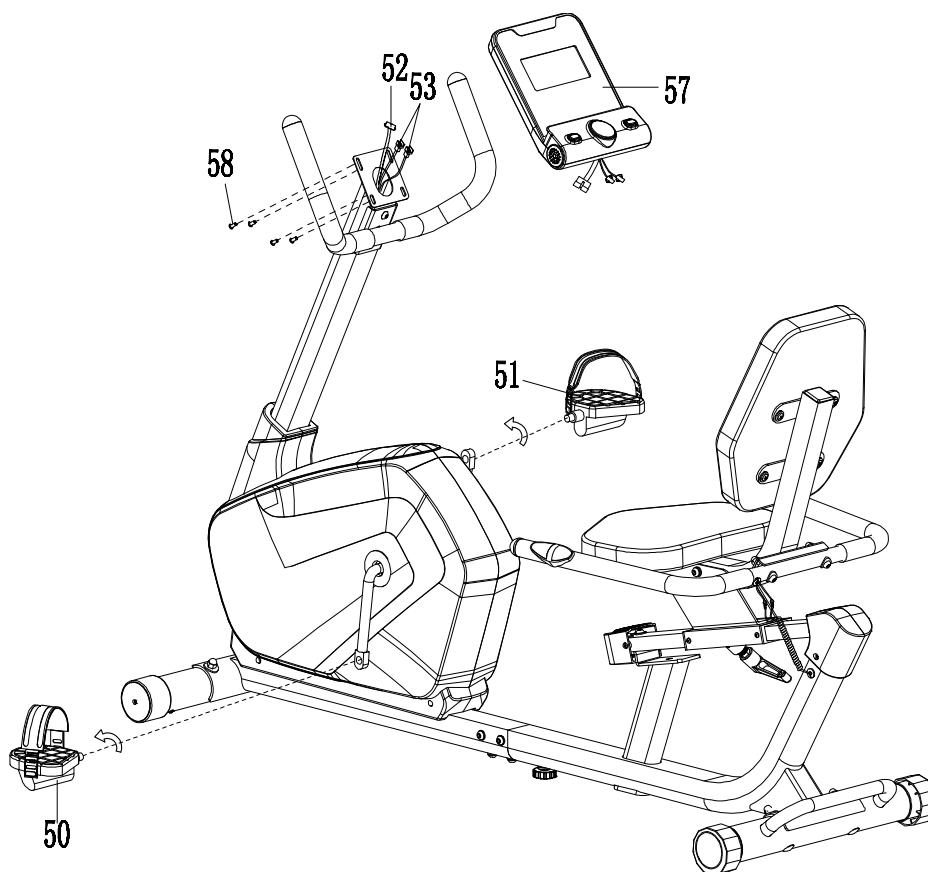
Снимите четыре болта М5х10 мм (58) с консоли (57). Выверните болты с помощью отвертки. Подключите провод стойки консоли (52) и кабели пульсомеров стойки консоли С (53) к проводам, которые есть в консоли (59). Вставьте провода в стойку консоли (3). Закрепите консоль (57) на верхней части стойки консоли (3) с помощью четырех болтов М5х10 мм (58), которые были ранее сняты. Затяните болты с помощью отвертки.

б. Установка левой и правой педалей.

Внимание! Шатуны, педали, pedalные оси и pedalные ремни отмечены «R» для правой и «L» для левой сторон соответственно.

Вставьте ось левой педали (50) в резьбовое отверстие в левом шатуне (77). Поверните ось педали рукой в направлении против часовой стрелки до упора.

Вставить ось правой педали (51) в резьбовое отверстие в правом шатуне (77). Поверните ось педали рукой по часовой стрелке до упора.



СБОРКА ЗАВЕРШЕНА

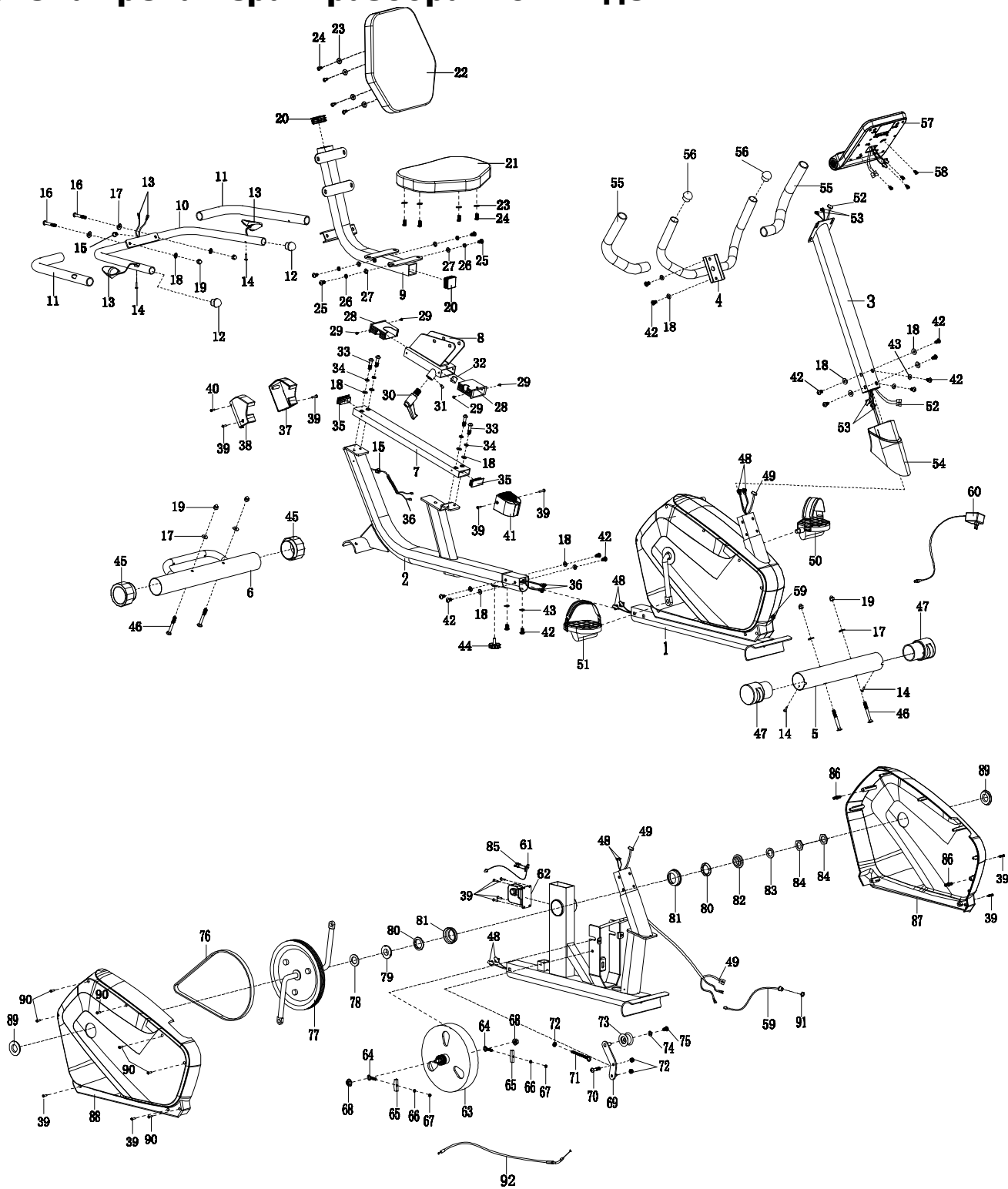
Список комплектующих частей

№.	Описание	Кол-во	№.	Описание	Кол-во
001	Передняя основная рама	1	031	Болт М6х8	1
002	Задняя основная рама	1	032	Крепление	1
003	Стойка консоли	1	033	Болт М8х35	4
004	Передний руль	1	034	Пружинная шайба Ø8	4
005	Передний стабилизатор	1	035	Заглушка 53х23х2.0	2
006	Задний стабилизатор	1	036	Кабель пульсомеров А (L=1400mm)	1
007	Направляющая сиденья	1	037	Задний левый кожух	1
008	Кронштейн	1	038	Задний правый кожух	1
009	Рама спинки и сиденья	1	039	Винт ST4.2х20	12
010	Руль	1	040	Винт ST4.2х15	1
011	Неопрен Ø30хØ24х450	2	041	Передний кожух	1
012	Заглушка	2	042	Болт М8х15	14
013	Пульсомер (L=750mm)	2	043	Пружинная шайба Ø8хØ16х1.5	4
014	Винт ST4.2х20	4	044	Ножка М8х20	1
015	Уплотнитель Ø12.1	2	045	Заглушка заднего стабилизатора	2
016	Болт М8х45	2	046	Болт М8х70	4
017	Шайба Ø8хØ20х1.5	6	047	Заглушка переднего стабилизатора	2
018	Шайба Ø8хØ16х1.5	16	048	Кабель пульсомеров В	1
019	Гайка М8	6	049	Нижний кабель	1
020	Заглушка 38х38х2.0	2	050	Левая педаль	1
021	Сиденье	1	051	Правая педаль	1
022	Спинка	1	052	Кабель стойки консоли	1
023	Шайба Ø6хØ16х1.2	8	053	Кабель пульсомеров С (L=750mm)	1
024	Болт М6х15	8	054	Кожух стойки консоли	1
025	Болт М10х20	4	055	Неопрен Ф27хФ33х350	2
026	Пружинная шайба Ø10	4	056	Заглушка Ф28х1.5	2
027	Шайба Ø10хØ20х1.5	4	057	Консоль	1
028	Втулка	2	058	Болт М5х10	1
029	Винт ST4.2х6	4	059	Кабель питания	1

030	Фиксатор	1	060	Адаптер	1
-----	----------	---	-----	---------	---

№.	Описание	Кол-во	№.	Описание	Кол-во
061	Кабель датчика	1	077	Шкив в сборе с шатунами	1
062	Сервопривод	1	078	Шайба Ø40xØ24x3.0	1
063	Маховик	1	079	Гайка подшипника I 15/16"	1
064	Болт М6х36	2	080	Подшипник	2
065	U-образное крепление	2	081	Втулка подшипника	2
066	Пружинная шайба Ø6	2	082	Гайка подшипника II 7/8"	1
067	Гайка М6	2	083	Шайба Ø34.5xØ23x2.5	1
068	Гайка М10х1.0х6	2	084	Гайка 7/8"	2
069	Натяжитель ремня	1	085	Винт ST2.9х12	2
070	Болт М8х20	1	086	Вставка	2
071	Болт М8х65	1	087	Левый кожух маховика	1
072	Гайка М8	3	088	Правый кожух маховика	1
073	Ролик натяжителя ремня	1	089	Вставка	2
074	Шайба Ø12хØ6х1.5	1	090	Винт ST4.2х25	6
075	Болт М6х10	1	091	Гайка 1/2" S15	1
076	Приводной ремень	1	092	Тросик	1

Схема тренажера в разобранном виде



Работа с консолью



НАЗНАЧЕНИЕ КЛАВИШ:

START/STOP (ST/SP): Старт программы, установка паузы и сброс параметров, если зажать клавишу свыше 3 секунд

DOWN: Уменьшение параметра: TIME, DISTANCE и др. Уменьшение нагрузки в любой момент тренировки.

UP: Увеличение параметра: TIME, DISTANCE и др. Увеличение нагрузки в любой момент тренировки

MODE (ENTER): Для подтверждения введенного значения, а также для переключения параметра с RPM на SPEED, ODO на DIST, WATT на Calories во время тренировки.

TEST (PULSE, RECOVERY): Для перехода в режим восстановления. Результатом работы программы будет значение от F1 – очень хорошо, до F6 – очень плохо.

RESET: В режиме STOP возврат на начальную страницу. Если зажать и удерживать более 3 секунд, произойдет перезагрузка консоли.

BODY FAT: Запуск режима жиросчитывателя.

Эксплуатация программ

Ручной режим (P1)

Выбрав «Ручной» с помощью кнопки UP или DOWN, нажмите клавишу ВВОД. 1-й параметр «Время» будет мигать, поэтому значение можно отрегулировать с помощью UP или DOWN. Нажмите ENTER, чтобы сохранить значение и перейти к следующему параметру, который нужно отрегулировать. Продолжайте движение по всем желаемым параметрам, нажмите START / STOP, чтобы начать тренировку.

Примечание. Если один из установленных параметров тренировки станет равным нулю, консоль издаст би-звуки и автоматически остановит тренировку. Нажмите START, чтобы продолжить тренировку по незавершенным параметрам тренировки.

Предустановленные программы (P2-P7)

Имеется 6 профилей программ, готовых к использованию.

Настройка параметров для предустановленных программ:

Выбрав одну из предустановленных программ, используя UP или DOWN, нажмите клавишу ENTER. 1-й параметр «Время» будет мигать, поэтому значение можно настроить с помощью UP или DOWN. Нажмите ENTER, чтобы сохранить значение и перейти к следующему параметру, который нужно отрегулировать. Продолжайте движение по всем желаемым параметрам, нажмите START / STOP, чтобы начать тренировку.

Примечание. Если один из установленных параметров тренировки станет равным нулю, консоль издаст би-звуки и автоматически остановит тренировку. Нажмите START, чтобы продолжить тренировку по незавершенным параметрам тренировки.

Программа жиранализатор (BODY FAT) (P8)

Настройка данных для программы жиранализатора.

Выбрав «BODY FAT» с помощью UP или DOWN, затем нажмите ENTER. 1-й параметр пол, будет мигать «Мужской» можно отрегулировать с помощью UP или DOWN, нажмите ENTER, чтобы сохранить пол и перейти к следующим данным. Рост, значение по умолчанию «175» будет мигать, рост может быть настроен с помощью кнопок UP или DOWN, нажмите ENTER, сохраните значение и перейдите к следующим данным. Вес - «75» будет мигать, вес может быть настроен с помощью кнопок UP или DOWN, нажмите ENTER, чтобы сохранить значение и перейти к следующим данным. Возраст - «30» будет мигать, возраст можно отрегулировать с помощью UP или DOWN, нажмите ENTER, чтобы сохранить значение. Нажмите START / STOP, чтобы начать измерение, пожалуйста, также возьмитесь за ручные датчики пульса.

Через 15 секунд на дисплее отобразится Body Fat%, BMR, BMI & BODY TYPE.

ПРИМЕЧАНИЕ: содержание жира в теле:

Существует 9 типов тела, разделенных в соответствии с рассчитанным FAT%.

- Тип 1 составляет от 5% до 9%.
- Тип 2 составляет от 10% до 14%.
- Тип 3 составляет от 15% до 19%.
- Тип 4 составляет от 20% до 24%.
- Тип 5 составляет от 25% до 29%.
- Тип 6 составляет от 30% до 34%.
- Тип 7 составляет от 35% до 39%.
- Тип 8 составляет от 40% до 44%.
- Тип 9 составляет от 45% до 50%.

BMR: базальное соотношение метаболизма. BMI: индекс массы тела.

Нажмите START / STOP, чтобы вернуть основной дисплей.

Программа целевого сердечного ритма (TARGET H.R.) (P9)

Настройка параметров для программы целевого сердечного ритма.

Выберите «TARGET H.R.» с помощью UP или DOWN, затем нажмите ENTER. 1-й параметр «Время» будет мигать, значение можно отрегулировать с помощью UP или DOWN. Нажмите ENTER, чтобы сохранить значение и перейти к следующему параметру, который нужно отрегулировать. Продолжайте движение по всем желаемым параметрам, нажмите START / STOP, чтобы начать тренировку.

Примечание. Если импульс находится выше или ниже (± 5) установленного значения TARGET H.R, компьютер автоматически настроит нагрузку. Пульс будет проверяться каждые 10 секунд после чего сопротивление будет увеличиваться или уменьшаться.

Если один из установленных параметров тренировки станет равным нулю, консоль издаст би-звуки и автоматически остановит тренировку. Нажмите START, чтобы продолжить тренировку по незавершенным параметрам тренировки.

Программа контроля сердечного ритма (P10-P12)

Для программы целевого сердечного ритма есть 3 варианта:

P15-60% TARGET H.R = 60% (220-AGE);

P16- 75% TARGET H.R = 75% (220-AGE);

P17- 85% TARGET H.R = 85% (220-AGE).

Настройка параметров программы целевого сердечного ритма.

Выберите одну из «программ целевого сердечного ритма» с помощью UP или DOWN, затем нажмите ENTER. 1-й параметр «Время» будет мигать, значение можно отрегулировать с помощью UP или DOWN. Нажмите ENTER, чтобы сохранить значение и перейти к следующему параметру, который нужно отрегулировать. Продолжайте движение по всем желаемым параметрам, нажав START / STOP начнется тренировка.

Примечание. Если пульс находится выше или ниже (± 5) целевого сердечного ритма, консоль автоматически настраивает нагрузку. Пульс будет проверяться каждые 10 секунд после чего сопротивление будет увеличиваться или уменьшаться.

Если один из установленных параметров тренировки станет равным нулю, консоль издаст би-звуки и автоматически остановит тренировку. Нажмите START, чтобы продолжить тренировку по незавершенным параметрам тренировки.

Программа пользователя (P13)

Пользовательская программа позволяет пользователю установить свою собственную программу, которая может быть использована немедленно.

Настройка параметров для пользовательской программы.

Выбрав пользовательскую программу, используя UP или DOWN, нажмите клавишу ENTER. 1-й параметр «Время» будет мигать, поэтому значение можно отрегулировать с помощью UP или DOWN. Нажмите ENTER, чтобы сохранить значение и перейти к следующему параметру, который нужно отрегулировать. Продолжайте движение по всем желаемым параметрам. После завершения настройки желаемого параметра 1-й столбец будет мигать, используйте UP или DOWN для

настройки, затем нажмите ENTER для завершения, так необходимо настроить все 10 столбцов. Нажмите START / STOP, чтобы начать тренировку.

Примечание. Если один из установленных параметров тренировки станет равным нулю, консоль издаст би-звуки и автоматически остановит тренировку. Нажмите START, чтобы продолжить тренировку по незавершенным параметрам тренировки.

ТЕХНИЧЕСКИЕ ХАРАКТЕРИСТИКИ

БИОМЕХАНИЧЕСКИЕ СВОЙСТВА

Посадка	горизонтальная
Система нагружения	электромагнитная
Кол-во уровней нагрузки	16
Маховик	8 кг
Педальный узел	однокомпонентный шатун
Сидение	повышенной комфортности
Регулировка положения сидения	по горизонтали (бесшаговая регулировка)
Рукоятки	стандартные с оплеткой из пенорезины
Регулировка положения руля	нет

ТРЕНИРОВОЧНЫЙ КОМПЬЮТЕР

Консоль	цветной LCD-дисплей диагональю 14 см с профилем тренировки
Язык(и) интерфейса	английский
Показания консоли	профиль программ, время, дистанция (за тренировку/общая), скорость, калории, фитнес-тест (Recovery), жиросанализатор (Body Fat(%)/Body Type/BMR/BMI)
Общее количество программ	13
Тренировочные программы	долина, холм, гора, выносливость, снижение веса, интервалы
Пульсозависимые программы	4 (60%, 75%, 85% от целевого пульса, целевая)
Пользовательские программы	1
Ватт-программы	нет
Ручной режим	есть
Интернет	нет
Интеграционные технологии	нет
Мультимедиа	нет
Разъемы	нет
Измерение пульса	сенсорные датчики
Вентилятор	нет
Подставка под планшет	есть
Зарядка смартфона	нет

ИСПОЛЬЗОВАНИЕ И ХРАНЕНИЕ

Макс. вес пользователя	120 кг
------------------------	--------

Компенсаторы неровностей пола	есть
Транспортировочные ролики	есть
Размер в рабочем состоянии (Д*Ш*В)	155*57*98 см
Вес нетто	32 кг
Питание	сеть 220 вольт
Энергосбережение	есть
Профиль рамы	антикоррозийная обработка, покраска в один слой
Тип пластика	АБС-пластик из исходного сырья

ТРАНСПОРТИРОВОЧНЫЕ ДАННЫЕ

Упаковка	1 коробка (прочный прессованный картон и пенопластовые формы)
Габариты	93*38*64 см
Объем	0,2263 куб. м
Вес брутто	36 кг

СЕРТИФИКАТЫ

Сертификаты	европейский Сертификат Соответствия (CE), европейский Сертификат Безопасности (RoHS)
-------------	--

ПРОИЗВОДИТЕЛЬ

Производитель	Jörgen Svensson, Швеция
Страна изготовления	КНР

*Производитель оставляет за собой право вносить изменения в конструкцию тренажера, не ухудшающие значительно его основные технические характеристики.

**Последняя версия Руководства пользователя доступна на сайте

www.jorgen-svensson.com

Все актуальные изменения в конструкции либо технических спецификациях изделия отражены на официальном сайте продавца ООО «Джей Эс»

www.jorgen-svensson.com

Тренажер соответствует требованиям ТР ТС 004/2011 «О безопасности низковольтного оборудования», утвержден Решением Комиссии Таможенного союза от 16 августа 2011 года №768, ТР ТС «Электромагнитная совместимость технических средств», утвержден Решением Комиссии Таможенного союза от 09 декабря 2011 года №879

**ВНИМАНИЕ! ТРЕНАЖЕР ПРЕДНАЗНАЧЕН ДЛЯ ДОМАШНЕГО
ИСПОЛЬЗОВАНИЯ!**

