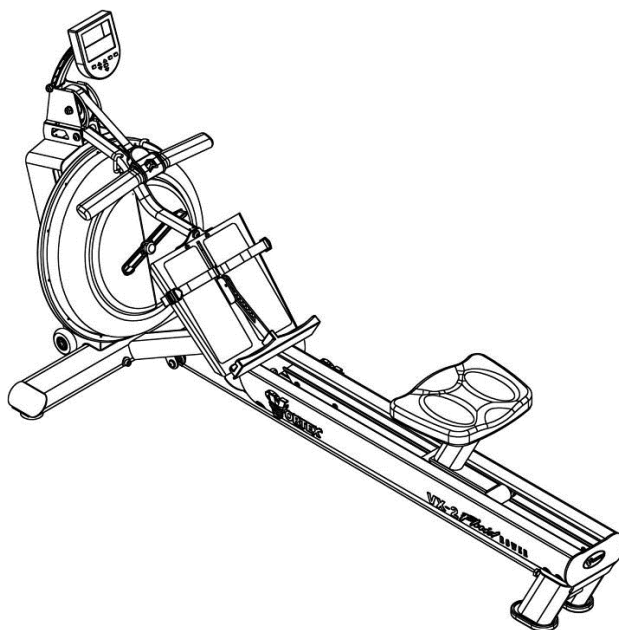


РУКОВОДСТВО

Гребной тренажер FluidRower E-316
Гребной тренажер Fluid Rower S6 Laguna
Гребной тренажер Vortex VX-2



FR-E316 *Fluid* ROWER

Прежде, чем приступить к тренировке на гребном тренажере:

1. Перед началом любой физической активности настоятельно рекомендуем проконсультироваться с вашим лечащим врачом и убедиться в отсутствии противопоказаний.
2. Следуйте инструкциям по правильной технике гребли.



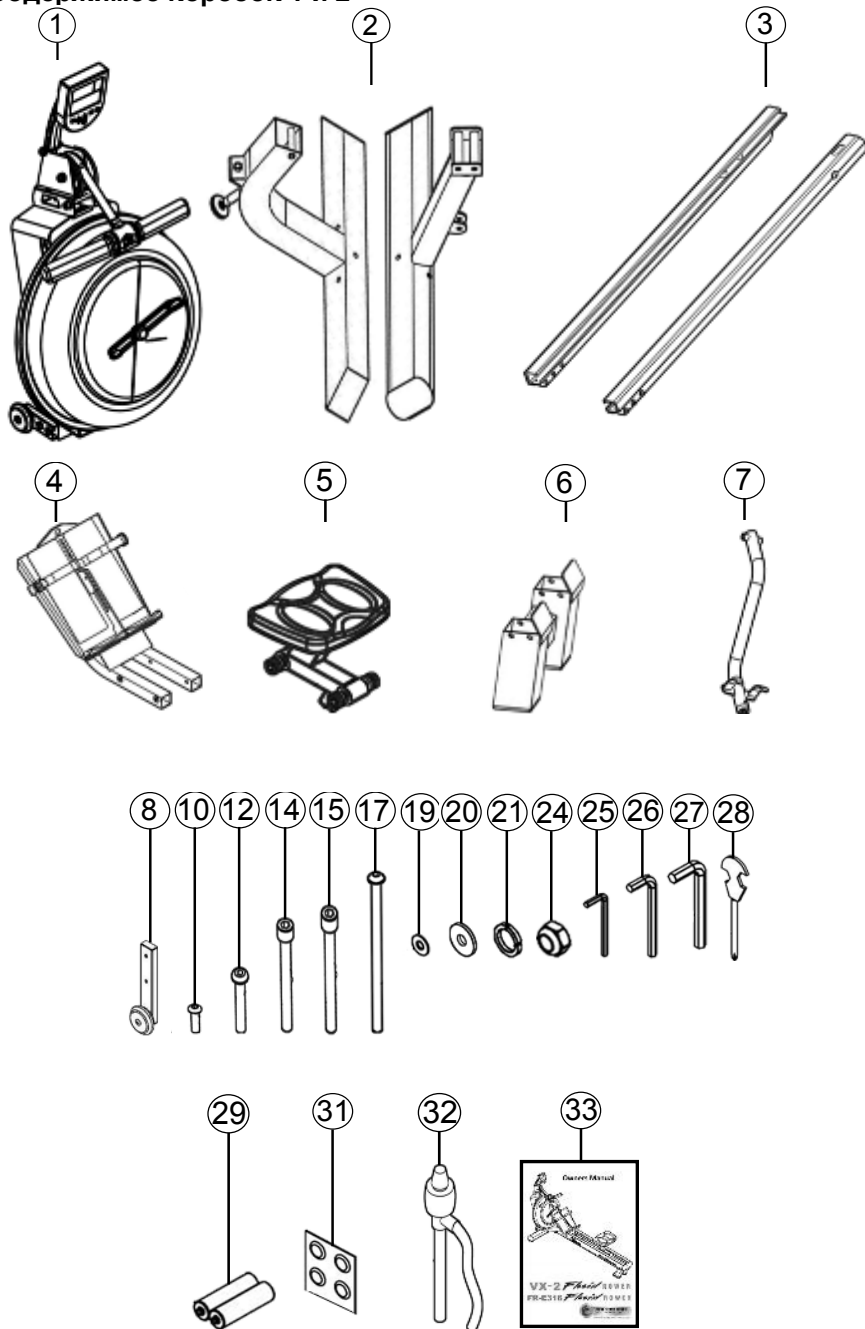
1. Гребной тренажер FluidRower E-316 может храниться вертикально. Для этого, лучше выбрать безопасное место в углу или у стены.
2. Будьте осторожны при обращении с подвижными частями тренажера, которые отмечены предупреждающими стикерами.

СОДЕРЖАНИЕ

1. Проверка комплектности	5
2. Сборка	6-9
3. Заполнение бака водой	10-12
4. Настройка тренажера	13-14
5. Рекомендации по тренировкам	15
6. Функции компьютера с USB портом	16-17
7. Сервисные процедуры	18-20
8. Список запасных частей тренажера	21-22
9. Гарантийные условия	23

ПРОВЕРКА КОМПЛЕКТНОСТИ

Содержимое коробок 1 и 2

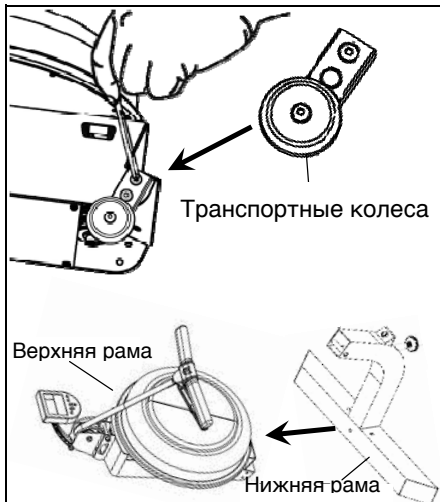


ПРОВЕРКА КОМПЛЕКТНОСТИ

Содержимое коробок 1 и 2

№	Кол	Деталь	№	Кол	Деталь
1	1	Рама с контейнером для воды	19	8	Шайба М6
2	1	Нижняя часть рамы	20	15	Шайба М10
3	2	Правая и левая направляющие	21	3	Пружинная шайба М10
4	1	Упор для ног	24	2	Контргайка М10
5	1	Сиденье	25	1	Ключ 4 мм
6	2	Задние ножки	26	1	Ключ 6 мм
7	1	S-образная перекладина	27	1	Ключ 8 мм
8	2	Транспортировочные ролики	28	1	Универсальный ключ
10	8	Болт М6х20	29	2	Батарейки тип АА
12	8	Болт М10х47,5	31	4	Хлорные таблетки
14	1	Болт М10х80	32	1	Насос для воды
15	3	Болт М10х90	33	1	Инструкция
17	2	Болт М10х170			

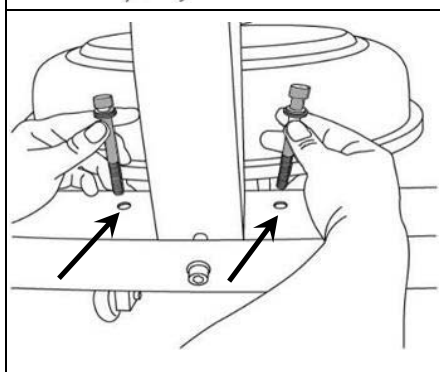
ШАГ 1 - СОЕДИНЕНИЕ ВЕРХНЕЙ И НИЖНЕЙ РАМЫ



Установите транспортные колеса на верхнюю раму, как показано на рисунке. Используйте болт М8х35 мм



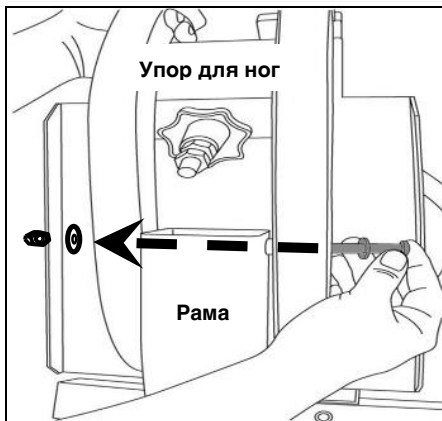
Соедините нижнюю раму с верхней рамой, используя центральный болт М10х90 мм (15), шайбу (20) и пружинную шайбу М10 (21). **Пока сильно не затягивайте на этом этапе!**



Установите правый и левый болты М10х90 мм (12), шайбу (20) и пружинную шайбу (21). **Теперь нужно затянуть все три установленных болта!**

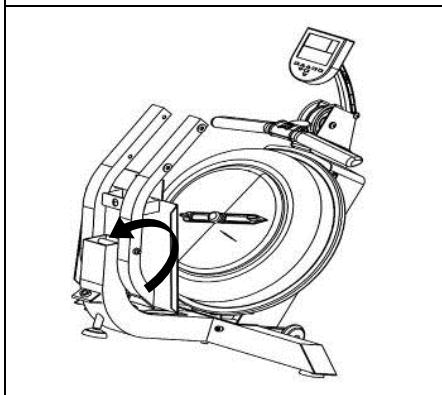
ВНИМАНИЕ! До установки упоров для ног соединенные рамы не поднимать!

ШАГ 2 - СОЕДИНЕНИЕ ВЕРХНЕЙ И НИЖНЕЙ РАМЫ

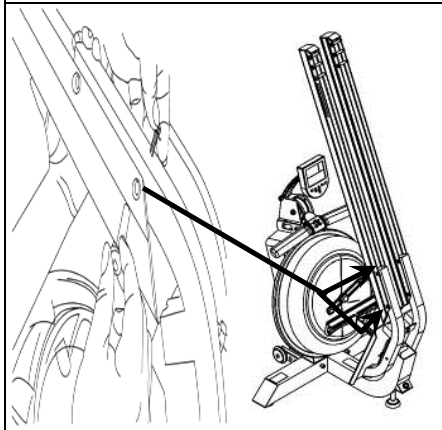


Установите Упор для ног на раму, используя болт М10х180 мм (14), контргайку М10 (24) и 2 шайбы (20)

ВНИМАНИЕ! Упор для ног удобнее устанавливать вдвоем.

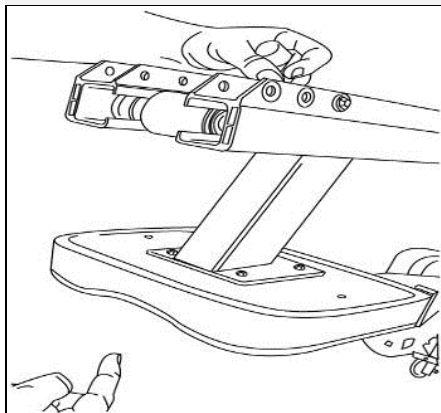


После установки упора для ног, установите раму в показанное на рисунке положение для дальнейшей сборки тренажера.

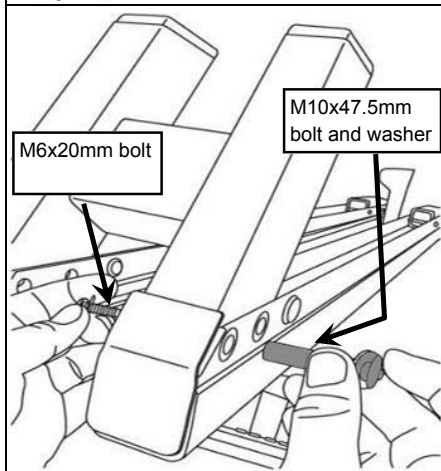


Соедините направляющие (3) с упором для ног, используя болты М10х47.5 (12) и М6х20 (10), шайбы 4х10 мм (20) и 4х6 мм (19)

ШАГ 3 - УСТАНОВКА СИДЕНЬЯ И ЗАДНЕЙ НОЖКИ

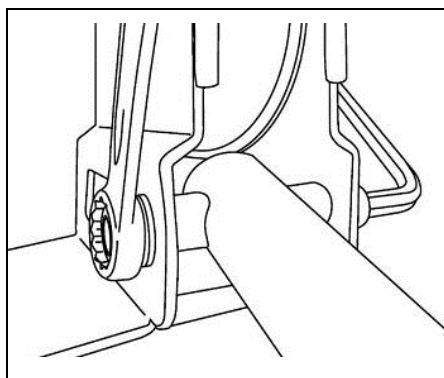
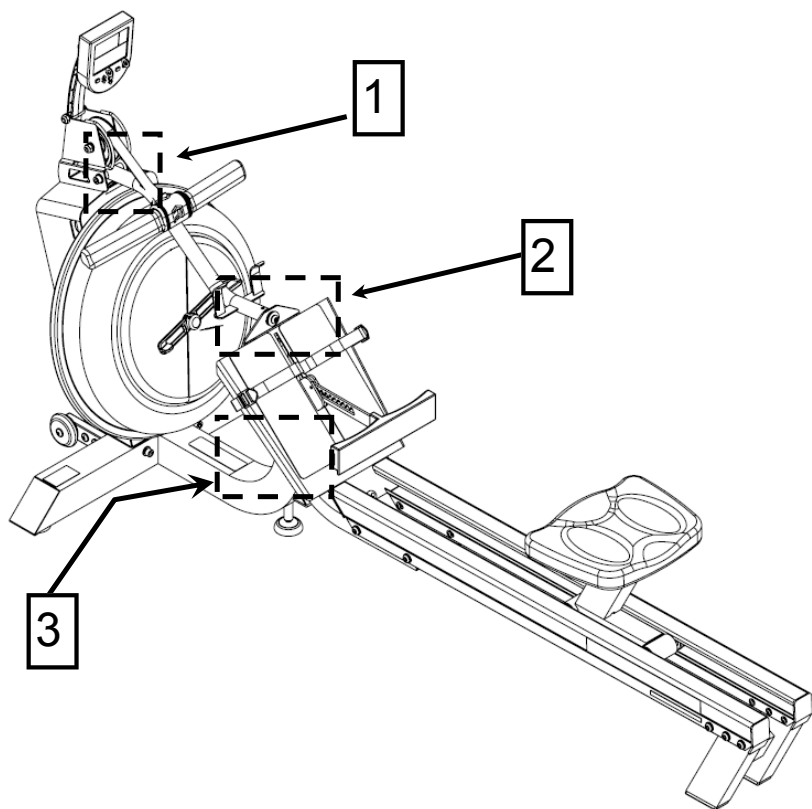


Установите сиденье (5) на направляющие как показано на рисунке.



Установите заднюю ножку (6), используя болты M10x47.5 мм (12), M6x20 мм (10) и шайбы 4x10 мм (20), 4x6 мм (19).

ШАГ 4 - УСТАНОВКА S-ОБРАЗНОЙ ПЕРЕКЛАДИНЫ И БОЛТА ФИКСАТОРА РАМЫ

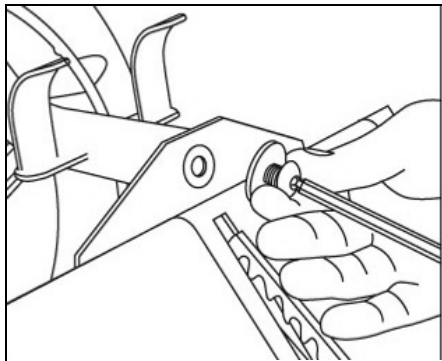


1

Осторожно установите тренажер в его рабочее положение для завершения сборки.

Соедините заднюю часть S-образной перекладины с верхней рамой, используя болт М10х80 мм (14), контргайку М10 (24) и две шайбы М10 (20)

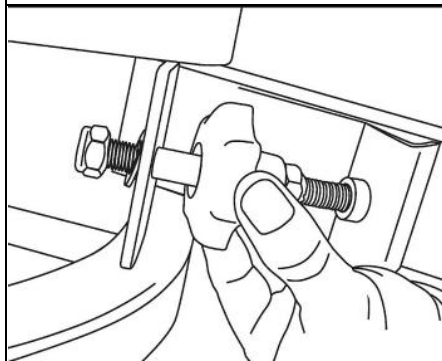
ШАГ 4 - УСТАНОВКА S-ОБРАЗНОЙ ПЕРЕКЛАДИНЫ И БОЛТА ФИКСАТОРА РАМЫ (ПРОДОЛЖЕНИЕ)



2

Подайте слегка верхнюю раму вперед и закрепите переднюю часть S-образной перекладины с упором для ног, используя болт M10x15 и шайбу.

ВНИМАНИЕ! Болт M10x15 и шайба уже установлены на S-образной перекладине.



3

Установите болт фиксатор рамы и затяните его максимально. Данный болт фиксирует раму в правильном положении.

ЗАПОЛНЕНИЕ БАКА ВОДОЙ



Заполните бак, как на рисунке слева.

ОБЯЗАТЕЛЬНО! Перед заполнением бака поставьте регулятор сопротивления на уровень -16.

Заполнив бак, установите пробку на место, используя монетку или другой подходящий инструмент.

Не допускайте попадание посторонних предметов в бак. Это может привести к поломке оборудования

Для заполнения бака вам потребуется около 7,6 литров чистой воды. Лучше использовать дистиллированную воду.

Количество воды в основном баке определяет нагрузку во время тренировки (например, если залить 4 литра воды, нагрузка будет небольшой, даже при установке регулятора в положение 16).

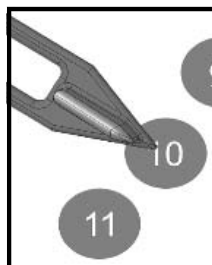
Чтобы заполнить бак:

1. Снимите желтую резиновую пробку с заливного отверстия бака.
2. Установите регулятор сопротивления в положение 16.
3. Поставьте ведро с водой рядом с тренажером и поместите в него жесткую часть ручного насоса, гибкий шланг поместите в заливное отверстие. **ВНИМАНИЕ!** Клапан на верхней части насоса должен быть закрыт.
4. Сдавливая сифон, заполните бак. **Нельзя заливать воду выше уровня, отмеченного калибровочной линией на баке!!!**
5. Для биологической очистки воды используйте 1 хлорную таблетку, которая идет в комплекте с тренажером.
6. Закройте бак резиновой пробкой.

НАСТРОЙКА ТРЕНАЖЕРА

Регулировка сопротивления

Уровень сопротивления можно выбрать с помощью регулятора, расположенного на передней поверхности контейнера с водой. Уровень 1 соответствует минимальной нагрузке, уровень 16 максимальной нагрузке. Изменение нагрузки происходит примерно через 4 гребка, что необходимо для перемещения воды из активного бака в пассивный или наоборот.



ВНИМАНИЕ! При выборе уровня нагрузки с помощью регулятора обязательно установите уровень нагрузки на вашем мониторе. Это необходимо для того, чтобы обеспечить точность отображения параметров тренировки.

Регулировка упоров для ног

Для того, чтобы настроить упоры для ног просто переместите соответствующий регулятор вверх или вниз до требуемого уровня комфортной позиции ног. Перед тренировкой закрепите стопы с помощью ремней. Конструкция упоров для ног позволяет проводить тренировку как в обуви, так и без, по желанию пользователя.

ВНИМАНИЕ! Не используйте тренажер, если ремни не зафиксированы.

Разработка индивидуального плана тренировок

После того, как вы нашли для себя оптимальный уровень нагрузки, обеспечивающий оптимальную тренировку, вы можете начинать тренироваться с разными уровнями нагрузки и интенсивностью гребли. Советы по тренировкам вы сможете найти на нашем сайте: www.firstdegreefitness.com

РЕКОМЕНДАЦИИ ПО ТРЕНИРОВКАМ

ТЕХНИКА ГРЕБЛИ

Благодаря уникальному сочетанию аэробной и анаэробной нагрузки, а также включению в тренировку более 80% мышц тела, гребля становится все более популярной не только как вид спорта, но и как разновидность фитнеса. Благодаря использованию воды, ваш тренажер максимально имитирует реальную академическую греблю, а благодаря уникальной системе регулировки нагрузки делает эту полезнейшую тренировку доступной для всех желающих, независимо от уровня подготовки. Для максимального эффекта старайтесь использовать правильную технику гребка.

Следите за последовательностью действий, пока не доведете движения до автоматизма.

				
ЗАЦЕП Корпус немного вперед, руки и спина прямые	РАЗГОН Ноги начинают толчок, руки прямые	ФИНИШ Конец толчка ногами, плавная тяга рук и наклон корпуса назад	ВОССТА- НОВЛЕНИЕ Сгибание ног, корпус вперед, выпрямление рук	ЗАЦЕП Повторяем цикл сначала

ПЕРИОДИЧНОСТЬ ЗАНЯТИЙ

ВНИМАНИЕ! Прежде чем приступать к тренировкам, рекомендуем проконсультироваться с лечащим врачом!

Для плавного входа в тренировочный график начните с 5-минутных ежедневных занятий и постарайтесь пройти дистанцию 500 м за 2:30-2:45. При этом, интенсивность должна быть такой, чтобы вода в баке постоянно была в движении.

Затем начните плавно увеличивать продолжительность тренировки, пока 30-45 минут гребли 3-4 раза в неделю не станет для вас комфортным.

ФУНКЦИИ КОМПЬЮТЕРА С USB ПОРТОМ



Для начала работы вставьте 2 батарейки АА, которые идут в комплекте, соблюдая полярность. После этого, динамик компьютера издаст тестовый звуковой сигнал.

Функции компьютера:

QUICK START - компьютер автоматически начнет работу, когда вы начнете грести или нажмете любую кнопку.

UNITS - используется для вы

+1000 м - при каждом коротком нажатии прямоугольной кнопки расстояние увеличивается на 1000 метров

ПАУЗА - компьютер переходит в режим ожидания, если более 5 секунд не выполнялись какие-либо действия. В этом случае, сбрасываются на ноль следующие параметры тренировки:

- **SPM** количество гребков в минуту;
- **500 METER** время на дистанции 500 метров;
- **WATT** мощность гребка в Ваттах.

В режиме ПАУЗА сохраняются следующие значения:

- **DISTANCE** пройденное расстояние;
- **TIME** время тренировки;
- **CAL** (расход калорий в час) суммируется к общему количеству потраченных калорий за тренировку;

ВНИМАНИЕ! Если тренажер не использовать более 5 минут, то компьютер выключится автоматически.



First Degree Fitness Ltd.

21 McDonald Crescent, Bassendean.
Western Australia. 6054

Phone: +61 8 9379 1888

Fax: +61 8 9379 1777

Web: firstdegreefitness.ru